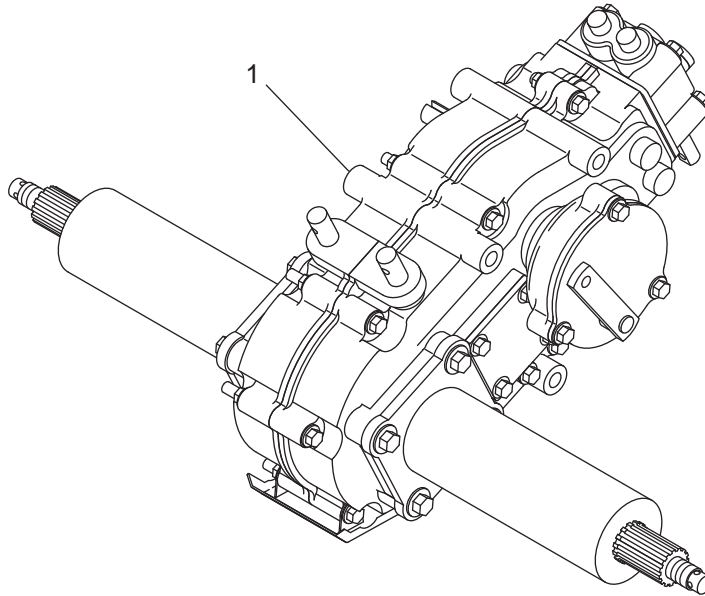


目 次

見出しNo		ページNo
1.	ギヤーボックス関係(その1)	1
1.	ギヤーボックス関係(その2)	2
1.	ギヤーボックス関係(その3)	3
1.	ギヤーボックス関係(その4)	4
1.	ギヤーボックス関係(その5)	5
1.	ギヤーボックス関係(その6)	6
1.	ギヤーボックス関係(その7)	7
1.	ギヤーボックス関係(その8)	8
1.	ギヤーボックス関係(その9)	9
1.	ギヤーボックス関係(その10)	10
1.	ギヤーボックス関係(その11)	11
1.	ギヤーボックス関係(その12)	12
1.	ギヤーボックス関係(その13)	13
1.	ギヤーボックス関係(その14)	14
2.	フレーム関係(その1)	15
2.	フレーム関係(その2)	16
2.	フレーム関係(その3)	17
2.	フレーム関係(その4)	18
3.	リフトアーム関係	19
4.	リフトソウチ関係	20
5.	ニダイ関係(その1)	21
5.	ニダイ関係(その2)	22
5.	ニダイ関係(その3)	23
5.	ニダイ関係(その4)	24
5.	ニダイ関係(その5)	25
5.	ニダイ関係(その6)	26
5.	ニダイ関係(その7)	27
5.	ニダイ関係(その8)	28
5.	ニダイ関係(その9)	29
6.	マエワク関係(その1)	30
6.	マエワク関係(その2)	31
6.	マエワク関係(その3)	32
7.	ヨコワク・ウシロワク関係(その1)	33
7.	ヨコワク・ウシロワク関係(その2)	34
7.	ヨコワク・ウシロワク関係(その3)	35
7.	ヨコワク・ウシロワク関係(その4)	36
8.	ニワクタオレドメ関係	37
9.	走行装置関係(その1)	38
9.	走行装置関係(その2)	39
9.	走行装置関係(その3)	40
10.	エンジン関係(その1)	41
10.	エンジン関係(その2)	42
10.	エンジン関係(その3)	43
10.	エンジン関係(その4)	44

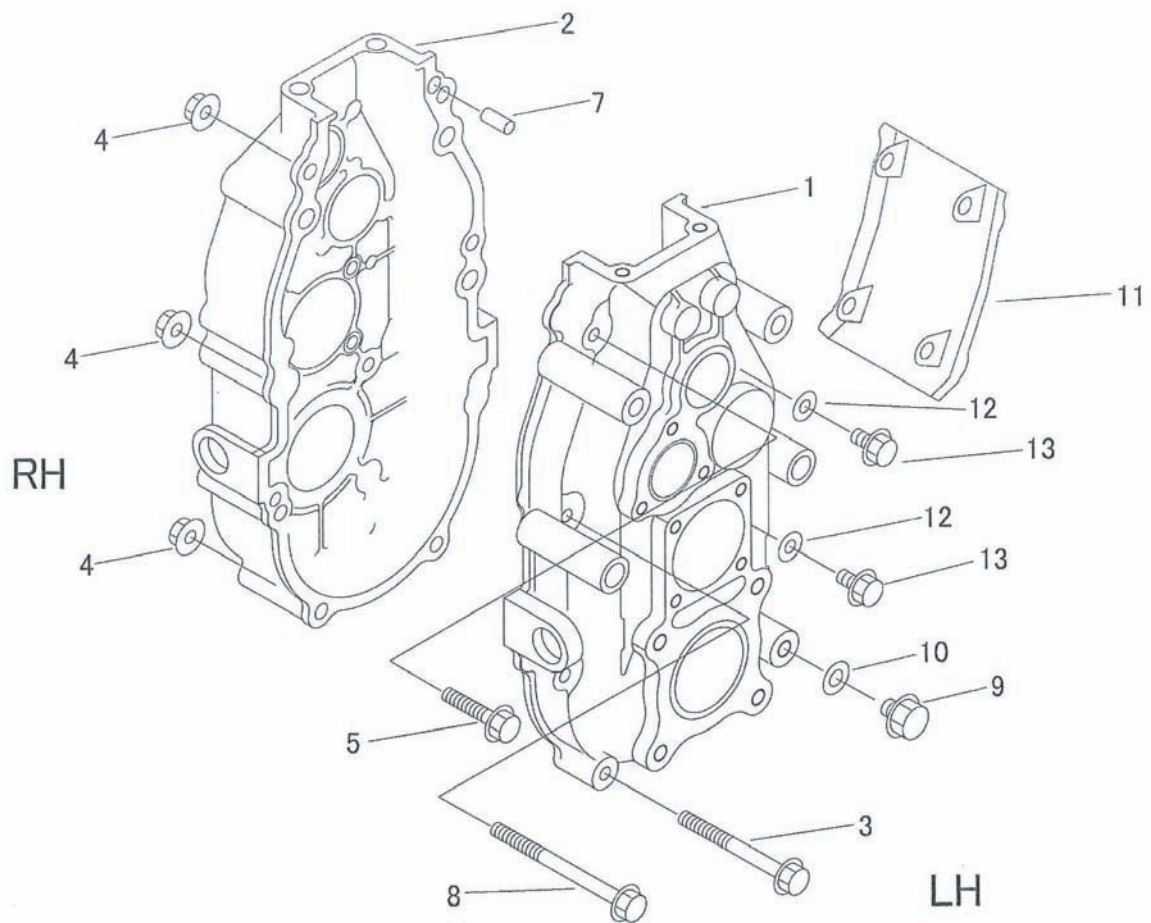
見出しNo		ページNo
11.	伝導関係(その1)	45
11.	伝導関係(その2)	46
11.	伝導関係(その3)	47
11.	伝導関係(その4)	48
12.	ユアツソウチ関係(その1)	49
12.	ユアツソウチ関係(その2)	50
12.	ユアツソウチ関係(その3)	51
12.	ユアツソウチ関係(その4)	52
12.	ユアツソウチ関係(その5)	53
13.	操作・カバー関係(その1)	54
13.	操作・カバー関係(その2)	55
13.	操作・カバー関係(その3)	56
13.	操作・カバー関係(その4)	57
13.	操作・カバー関係(その5)	58
13.	操作・カバー関係(その6)	59
13.	操作・カバー関係(その7)	60
13.	操作・カバー関係(その8)	61
14.	ACC関係 OPT (その1)	62
14.	ACC関係 OPT (その2)	63
15.	マーク関係(その1)	64
15.	マーク関係(その1)	65
15.	マーク関係(その2)	66
15.	マーク関係(その2)	67
15.	マーク関係(その3)	68
15.	マーク関係(その3)	69
15.	マーク関係(その4)	70
15.	マーク関係(その4)	71
15.	マーク関係(その5)	72
15.	マーク関係(その5)	73
15.	マーク関係(その6)	74
15.	マーク関係(その6)	75
16.	付帯品関係	76
17.	配線図	77

1. ギャーボックス関係(その1)



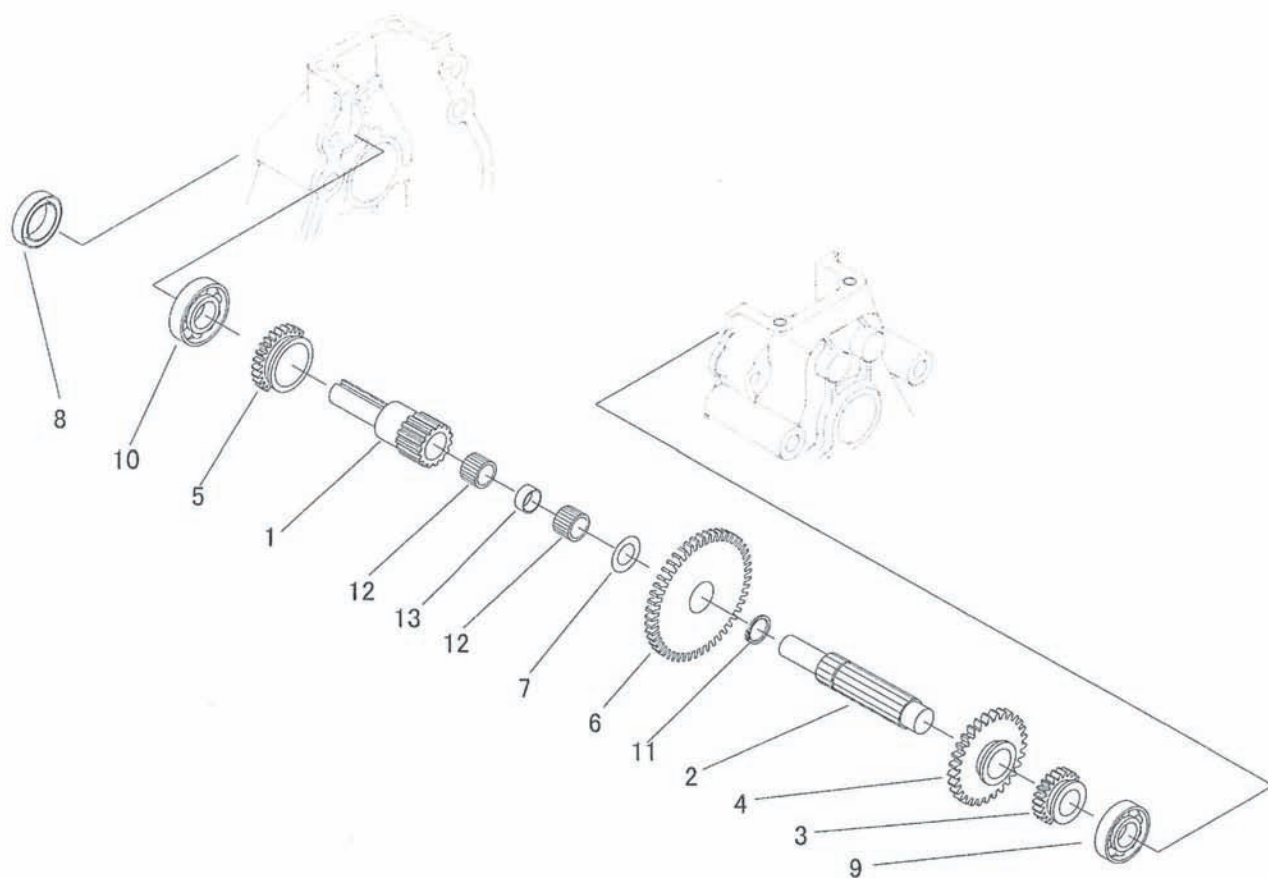
符号	部品コード	部品名称	個数	備考
1	0353-110-310-0	ナガミッションASSY >符号1は、(その2)~(その11)を含む	1	

1. ギャーボックス関係(その2)



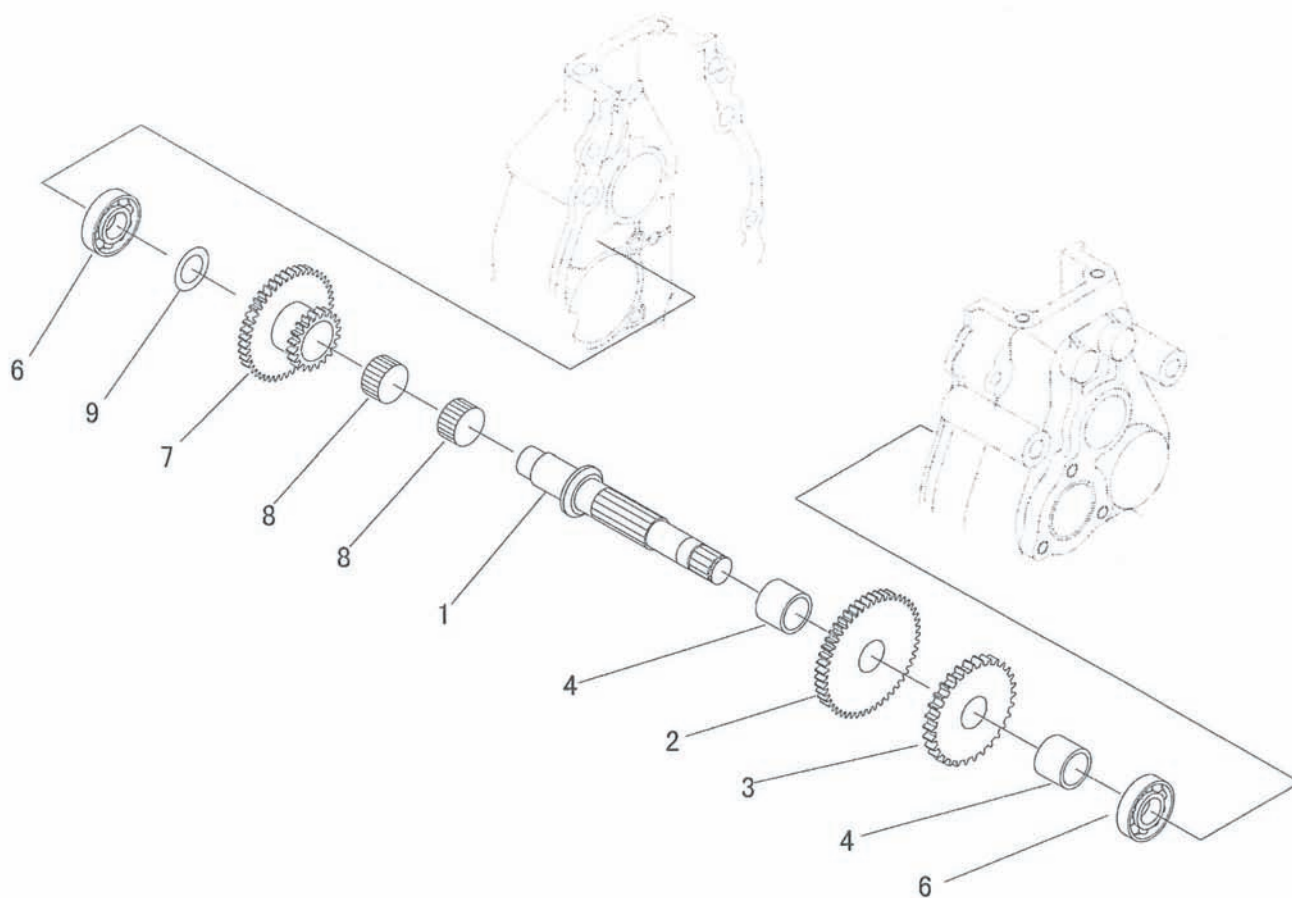
符号	部品コード	部品名称	個数	備考
1	7318-1001-500	ケース	1	
2	7318-1004-500	ケース	4	
3	K814-0108-080	Fホルト	8	M8×80(8T)
4	F301-0108-000	Fナット	2	M8
5	K814-0108-040	Fホルト	2	M8×40(8T)
7	0541 1108 018	ヘイコウピン	2	8×18
8	K814 0108 100	Fホルト	2	M8×100(8T)
9	K712 0110 012	Fホルト	1	M10×12(7T)
10	0833 0001 000	シールワッシャ	1	SW-10
11	7318 1015 500	ミッションガード	1	
12	0833 0000 800	シールワッシャ	2	SW-10
13	K710 0108 012	Fホルト	2	M10×12(7T)

1. ギャーボックス関係(その3)



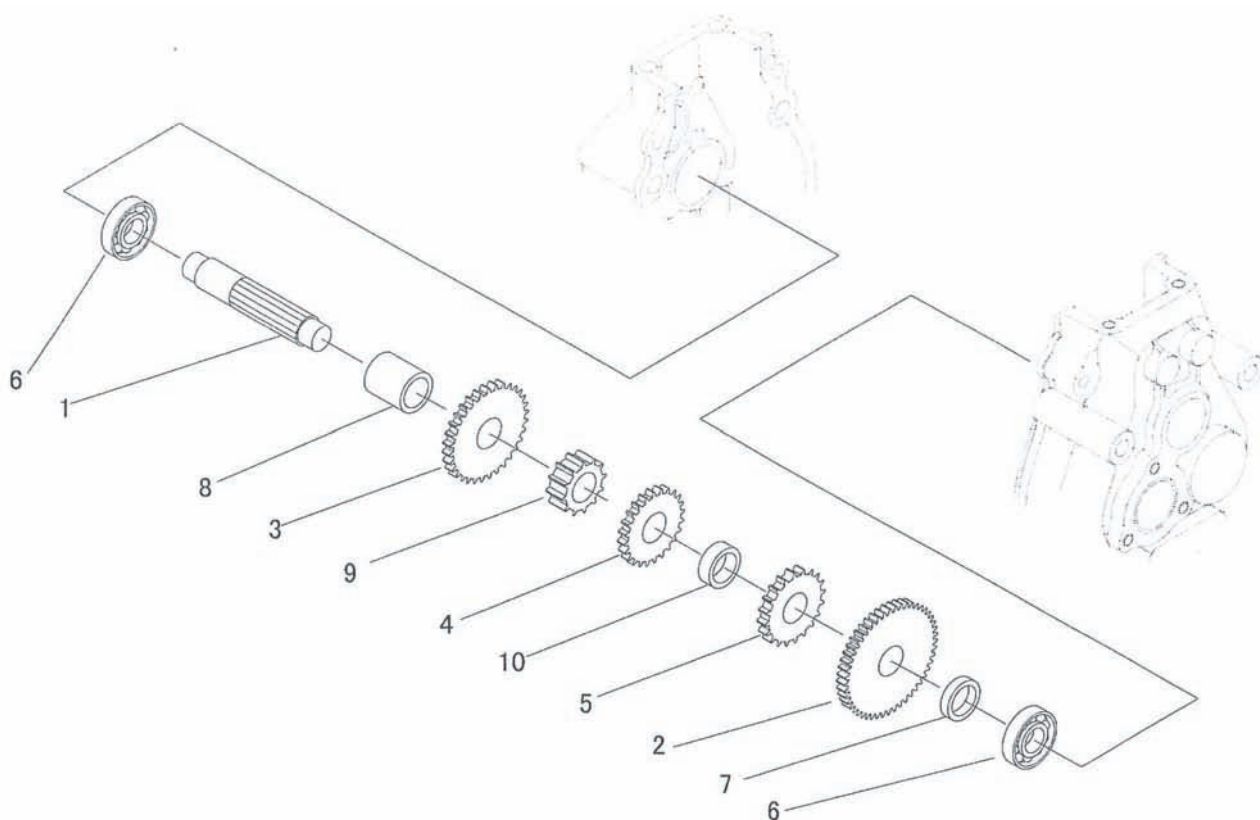
符号	部品コード	部品名称	個数	備考
1	7318 2001 500	シャフト	1	
2	7318 2002 500	シャフト	1	
3	7318 2004 500	ギヤ22	1	
4	7318 2005 500	ギヤ22-29	1	
5	7318 2008 500	ギヤ26	1	
6	7318 2011 500	ギヤ49	1	
7	7318 2009 500	シムB	1	
8	0840 1024 358	オイルシール	1	UE24 × 35 × 8
9	0750 0062 030	ベアリング	1	6203
10	0750 0069 050	ベアリング	1	6905
11	0740 0002 000	Cリング	1	S20
12	0780 2141 813	ニードルベアリング	2	
13	7318 2014 500	パイプ	1	

1. ギャーボックス関係(その4)



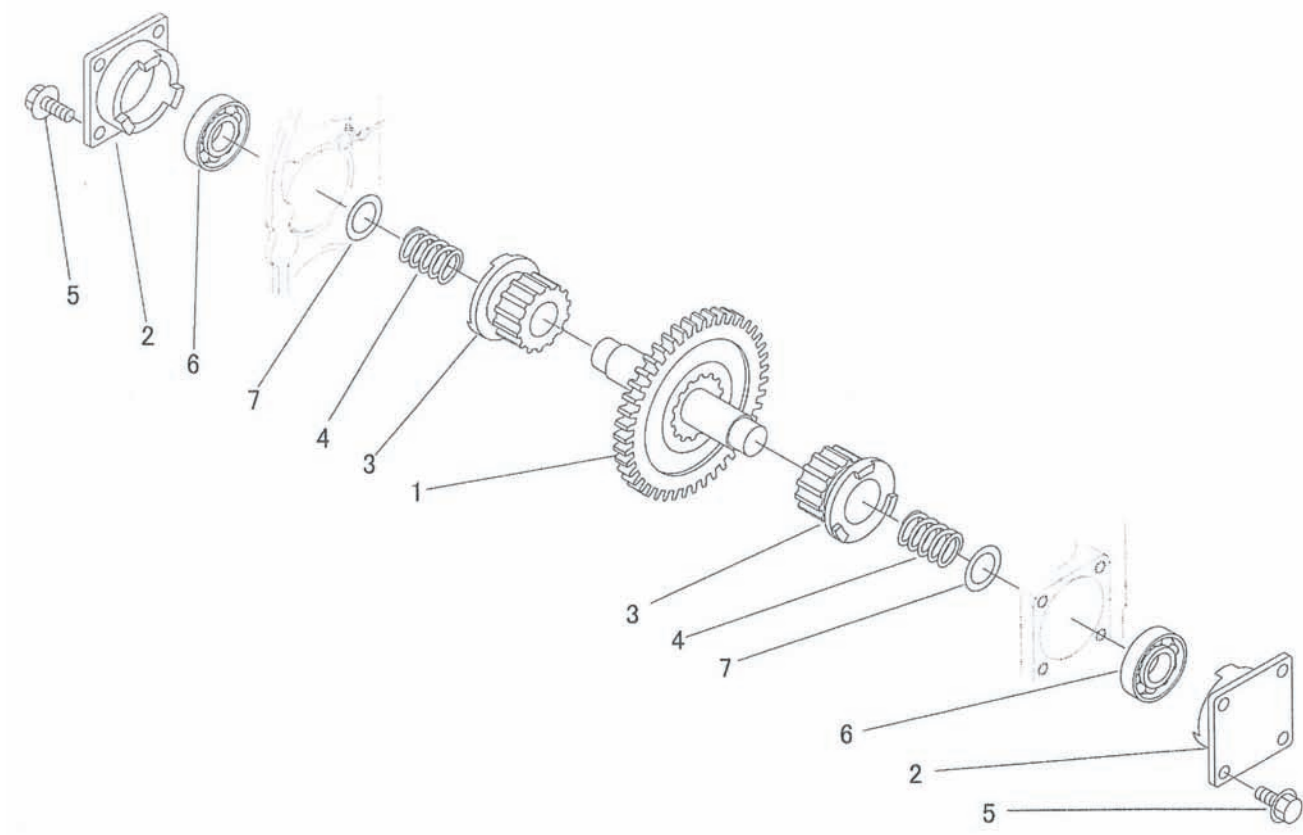
符号	部品コード	部品名称	個数	備考
1	7318 2101 500	シャフト	1	
2	7318 2104 500	ギヤ49	1	
3	7318 2106 500	ギヤ30	1	
4	7318 2113 500	パイプ	2	
6	0750 0062 030	ベアリング	2	6203
7	7318 2115 500	ギヤ22-45	1	
8	0780 2202 413	ベアリング	2	20×24×13
9	7318 2116 500	シムB	1	

1. ギャーボックス関係(その5)



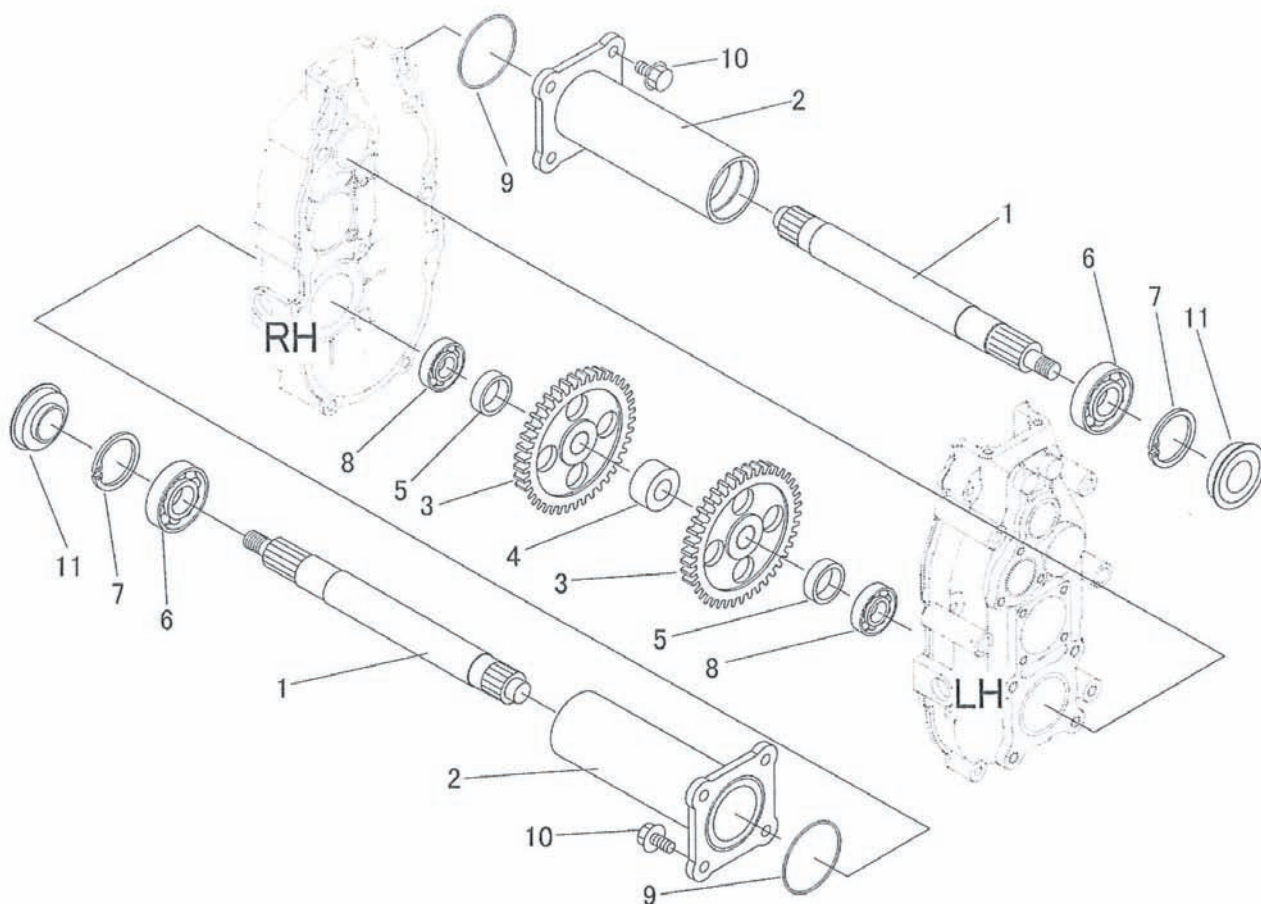
符号	部品コード	部品名称	個数	備考
1	7318 2201 500	シャフト	1	
2	7318 2104 500	ギヤ49	1	
3	7318 2207 500	ギヤ31	1	
4	7318 2204 500	ギヤ24	1	
5	7318 2205 500	ギヤ23	1	
6	0750 0062 030	ベアリング	2	6203
7	7318 2111 500	パイプ	1	
8	7318 2112 500	パイプ	1	
9	7318 2206 500	ギヤ12	1	9T
10	7318 2114 500	パイプ	1	

1. ギャーボックス関係(その6)



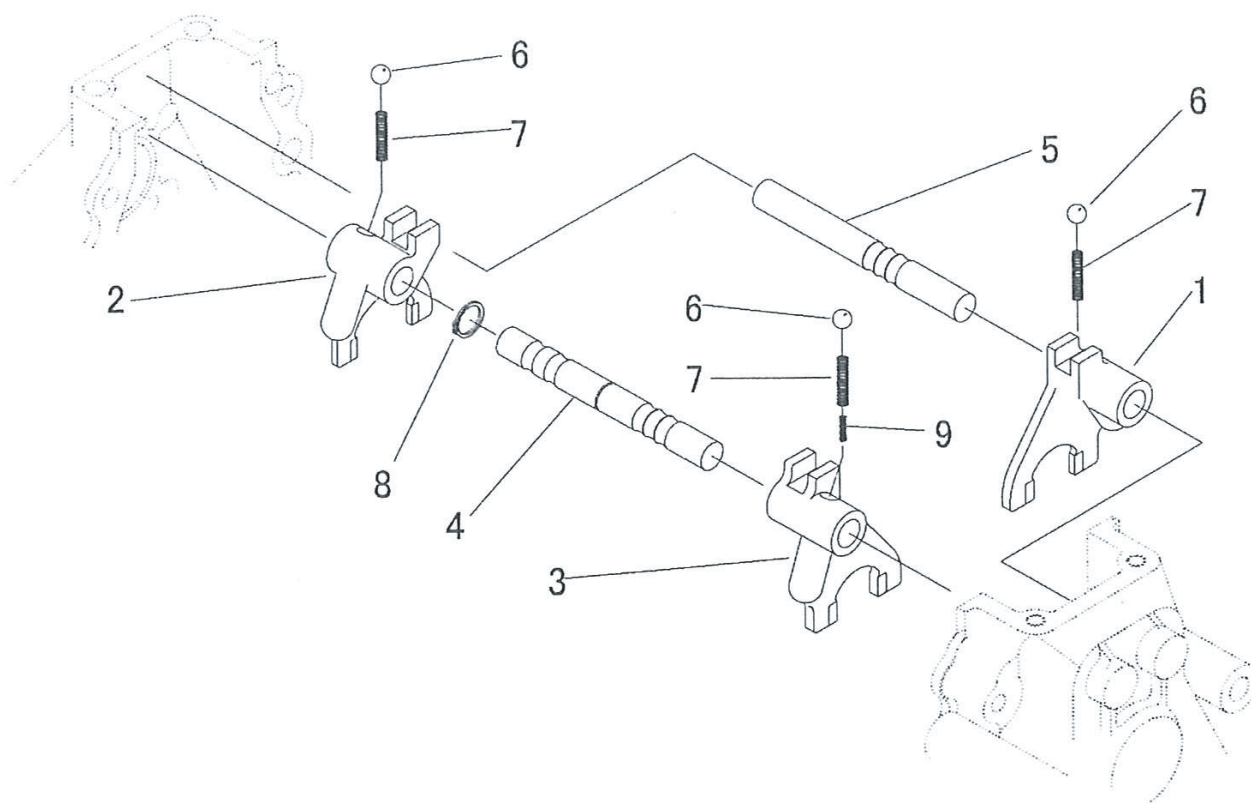
符号	部品コード	部品名称	個数	備考
1	7318 2301 500	センタークラッチ	1	
2	7318 2311 500	サイドクラッチツメ	2	
3	7318 2309 500	サイドクラッチキヤ	2	
4	7318 2306 500	スプリング	2	
5	K710 0108 020	Fホルト	2	M8 × 20(7T)
6	0750 0060 040	ベアリング	2	6004
7	7318 2307 500	シムB	2	

1. ギャーボックス関係(その7)



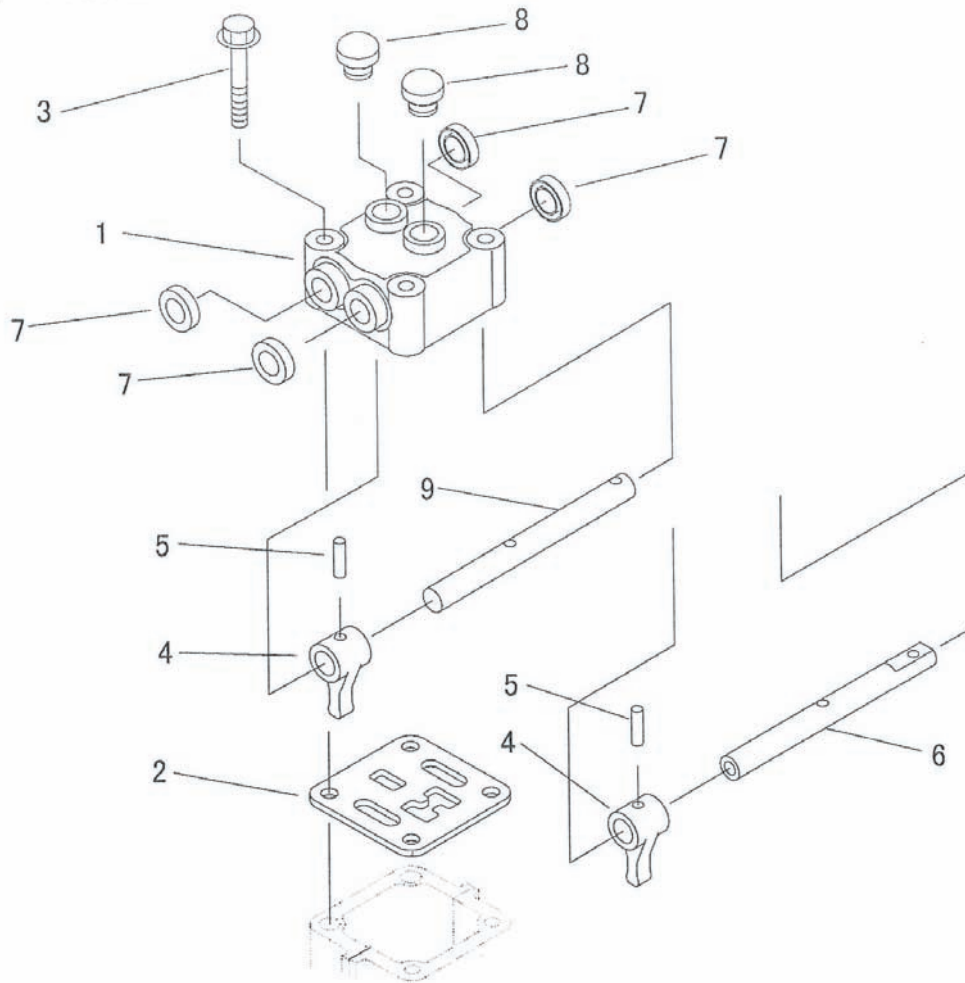
符号	部品コード	部品名称	個数	備考
1	7318 2603 500	シャフト	2	L=328
2	7318 2604 500	アクスルパイプ	2	L=189
3	7318 2405 500	キヤ41	2	
4	7318 2406 500	カラー	1	
5	7318 2407 500	パイプ	2	
6	0750 0060 060	ベアリング	2	6006
7	0741 0005 500	Cリング	2	H20
8	0750 0062 060	ベアリング	2	6206
9	0830 0500 670	Oリング	2	S67
10	K712 0110 025	Fボルト	2	M10×25(7T)
11	7318 2408 500	オイルシール	2	

1. ギャーボックス関係(その8)



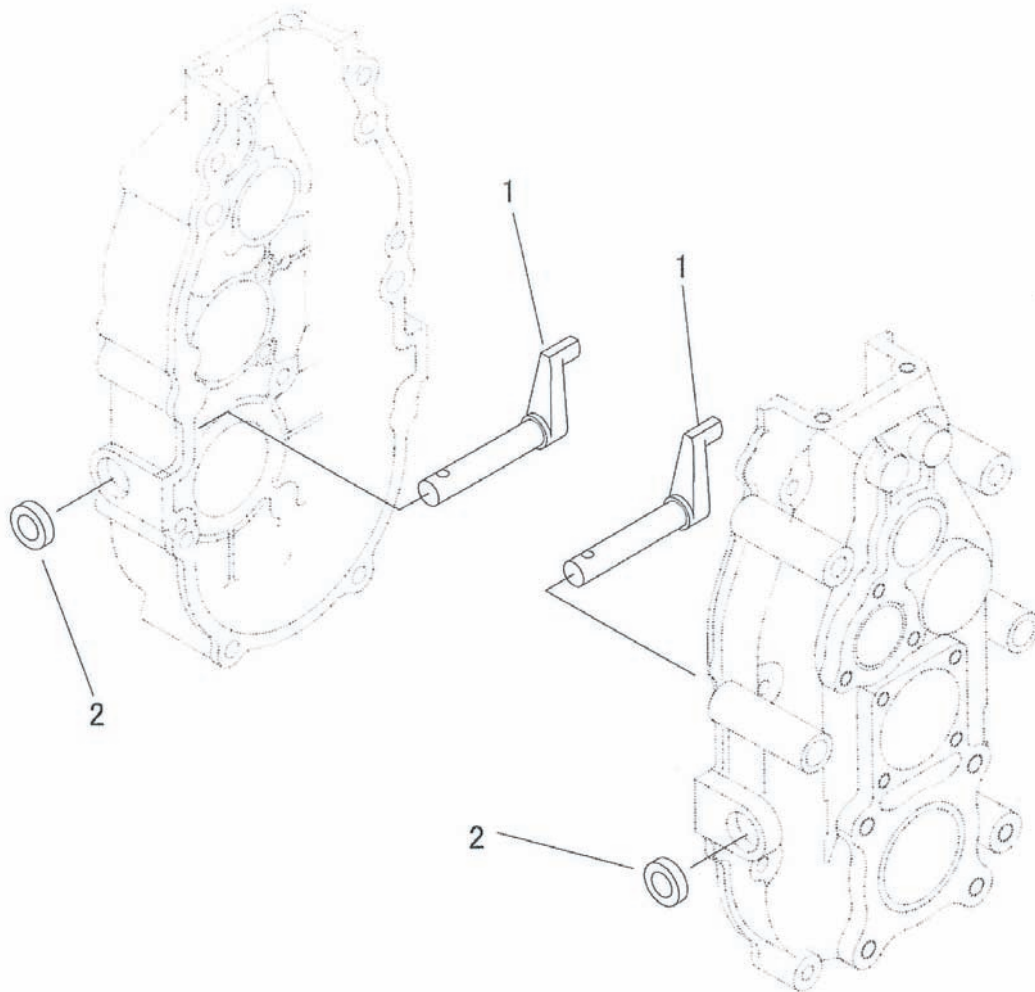
符号	部品コード	部品名称	個数	備考
1	7318 3101 500	チェンジヘッド	1	
2	7318 3108 500	プレート	1	
3	K710 0108 055	Fホルト	4	M8×55(7T)
4	7318 3104 500	シフター	2	
5	0550 0006 022	スプリングピン	2	6×22
6	7318 3155 500	チェンジシャフト	1	
7	0840 1014 246	オイルシール	4	UE14×24×6
8	7953 1004 000	オイルキャップ	2	
9	7318 3157 500	チェンジシャフト	1	

1. ギャーボックス関係(その9)



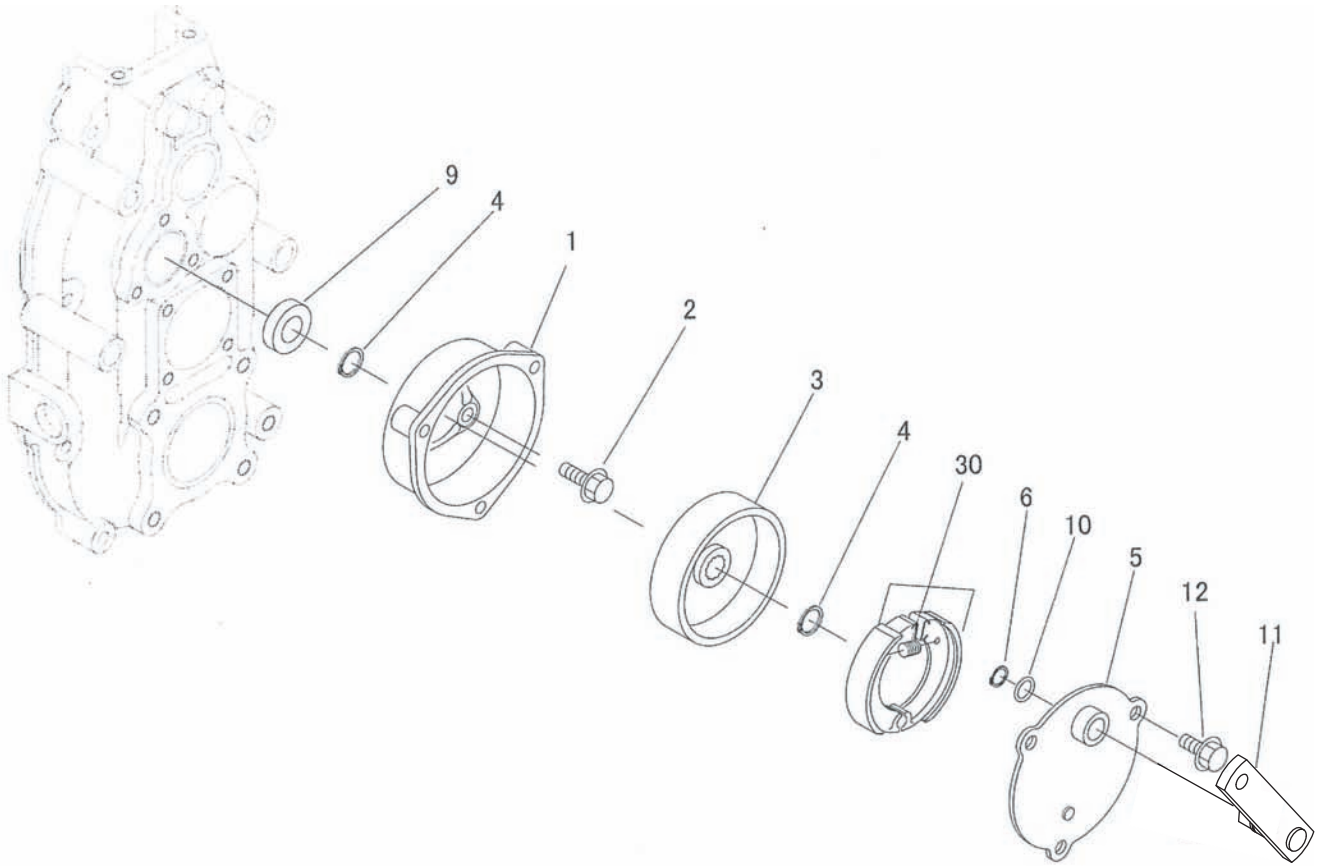
符号	部品コード	部品名称	個数	備考
1	7318 3101 500	チェンジヘッド	1	
2	7318 3108 500	プレート	1	
3	K710 0108 055	Fボルト	4	M8×55(7T)
4	7318 3104 500	シフター	2	
5	0550 0006 022	スプリングピン	2	6×22
6	7318 3155 500	チェンジシャフト	1	
7	0840 1014 246	オイルシール	4	UE14×24×6
8	7953 1004 000	オイルキャップ	2	
9	7318 3157 500	チェンジシャフト	1	

1. ギャーボックス関係(その10)



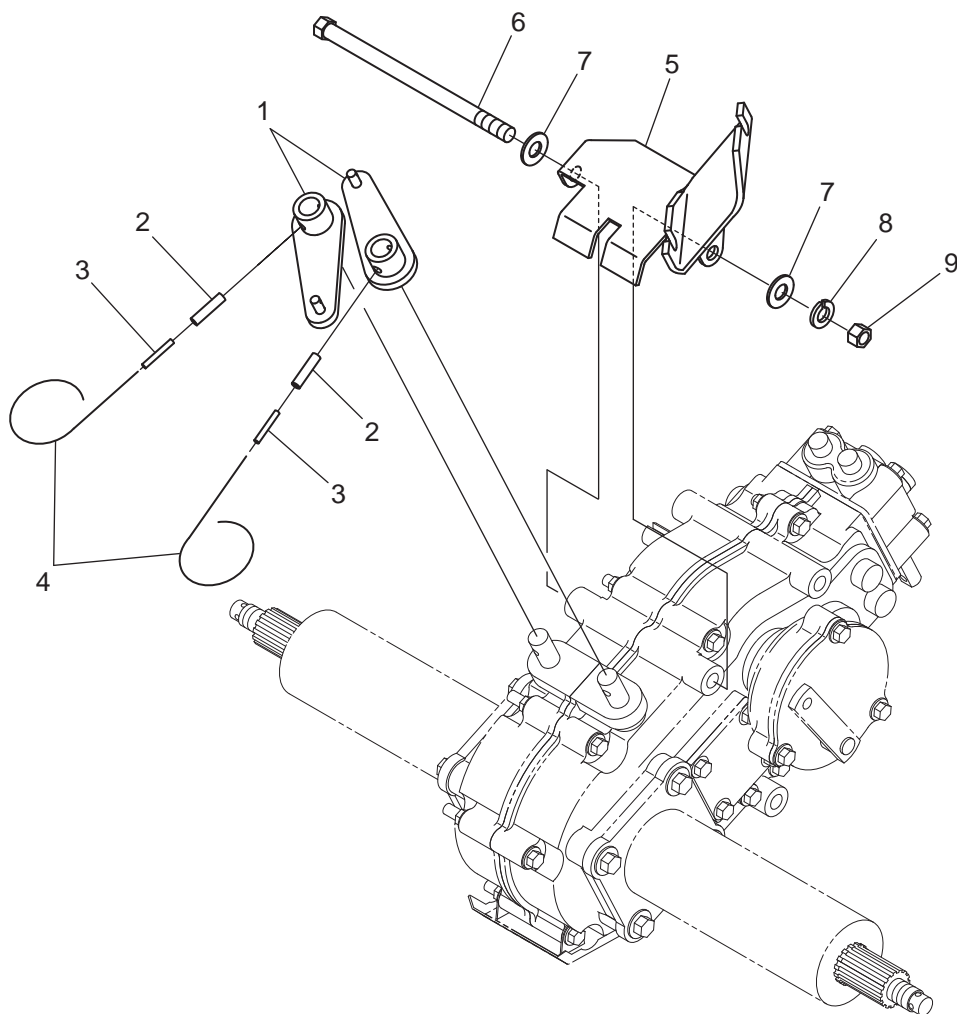
符号	部品コード	部品名称	個数	備考
1	7318 3301 500	シフター	2	
2	0840 1014 246	オイルシール	2	UE14×24×6

1. ギャーボックス関係(その11)



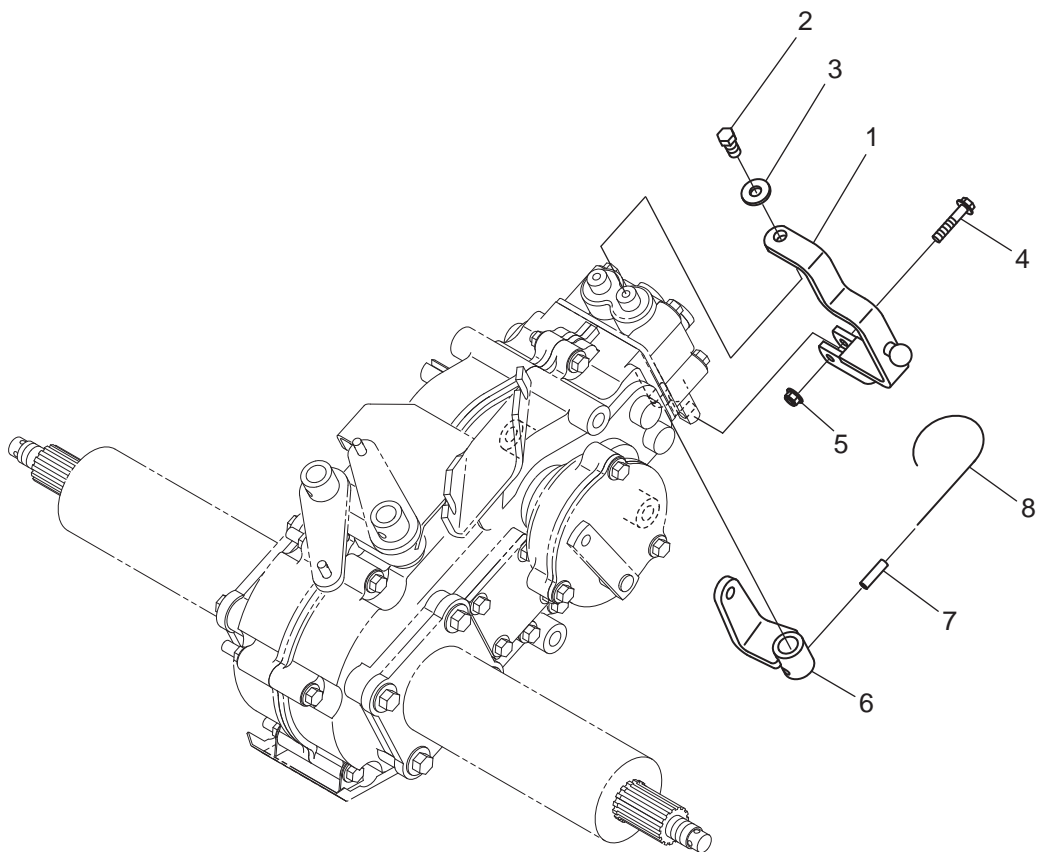
符号	部品コード	部品名称	個数	備考
1	7318 4001 500	ブラケット	1	
2	K710 0108 025	Fボルト	3	M8×25(7T)
3	7318 4005 500	ブレーキドラム	1	
4	0740 0001 600	Cリング	2	S16
5	7318 4009 500	バックアッププレート	1	
6	0740 0001 400	Cリング	1	S14
9	0840 1017 328	オイルシール	1	UE17×32×8
10	0830 0500 120	Oリング	1	S12(1種A)
11	5505 3315 000	ブレーキレバー	1	
12	K710 0108 020	Fボルト	3	M8×20(7T)
30	7306 9901 000	ブレーキシューセット	1	

1. ギャーボックス関係(その12)



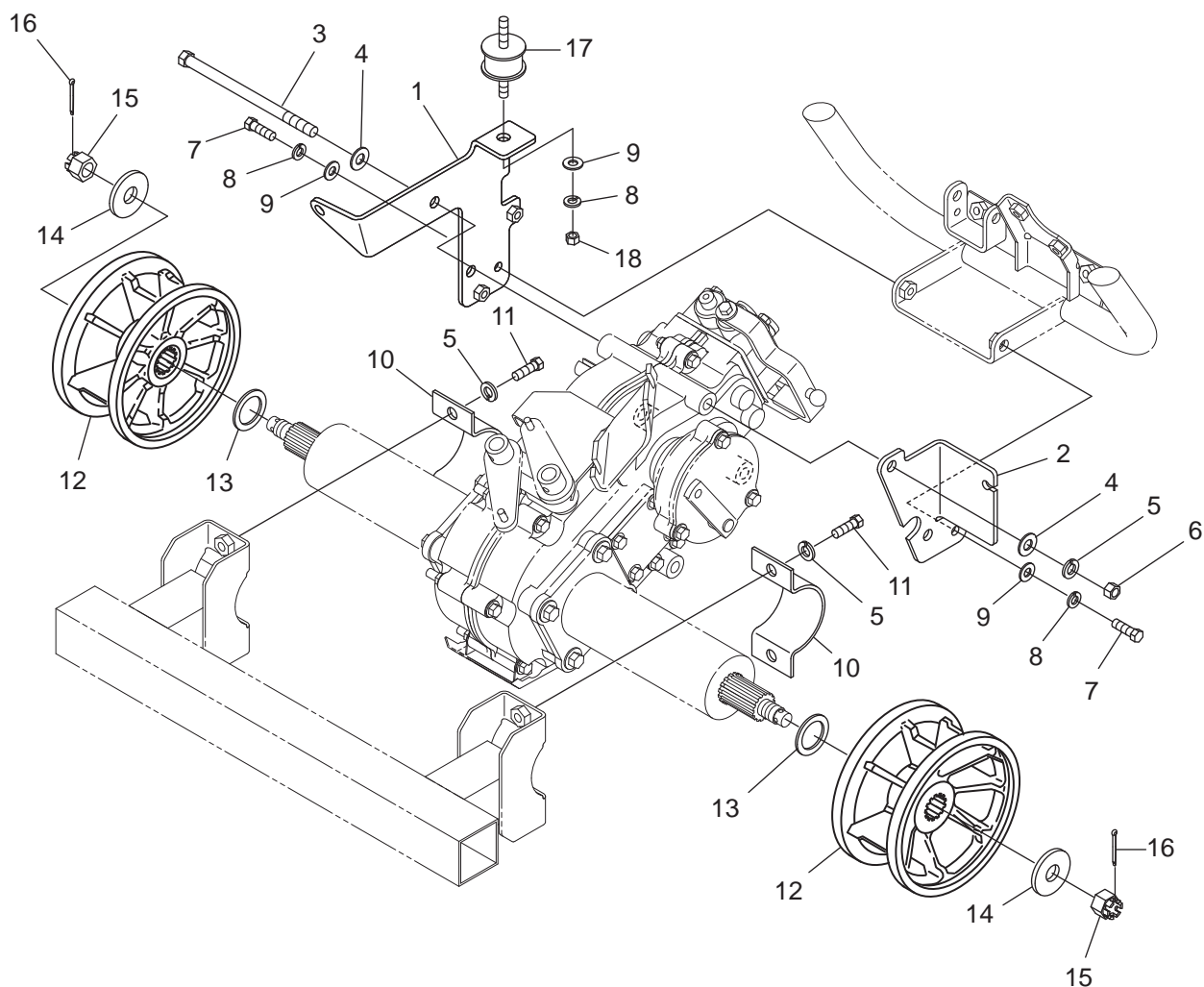
符号	部品コード	部品名称	個数	備考
1	0353-110-320-0	アームCOMP	2	
2	V580-140-602-5	スプリングピン(W)	6X25	2
3	0353-110-021-0	スプリングピン(3.5×25)	3.5X25	2
4	3536-111-008-0	メットメハリガネ		2
5	0353-110-330-0	ブラケットCOMP		1
6	V201-261-016-0	コカタボルト	M10X160	1
7	V411-260-010-0	ミカキサガネ	10	2
8	V401-160-010-0	S.W	10	1
9	V304-260-010-0	コカタナット	2シユ M10	1

1. ギャーボックス関係(その13)



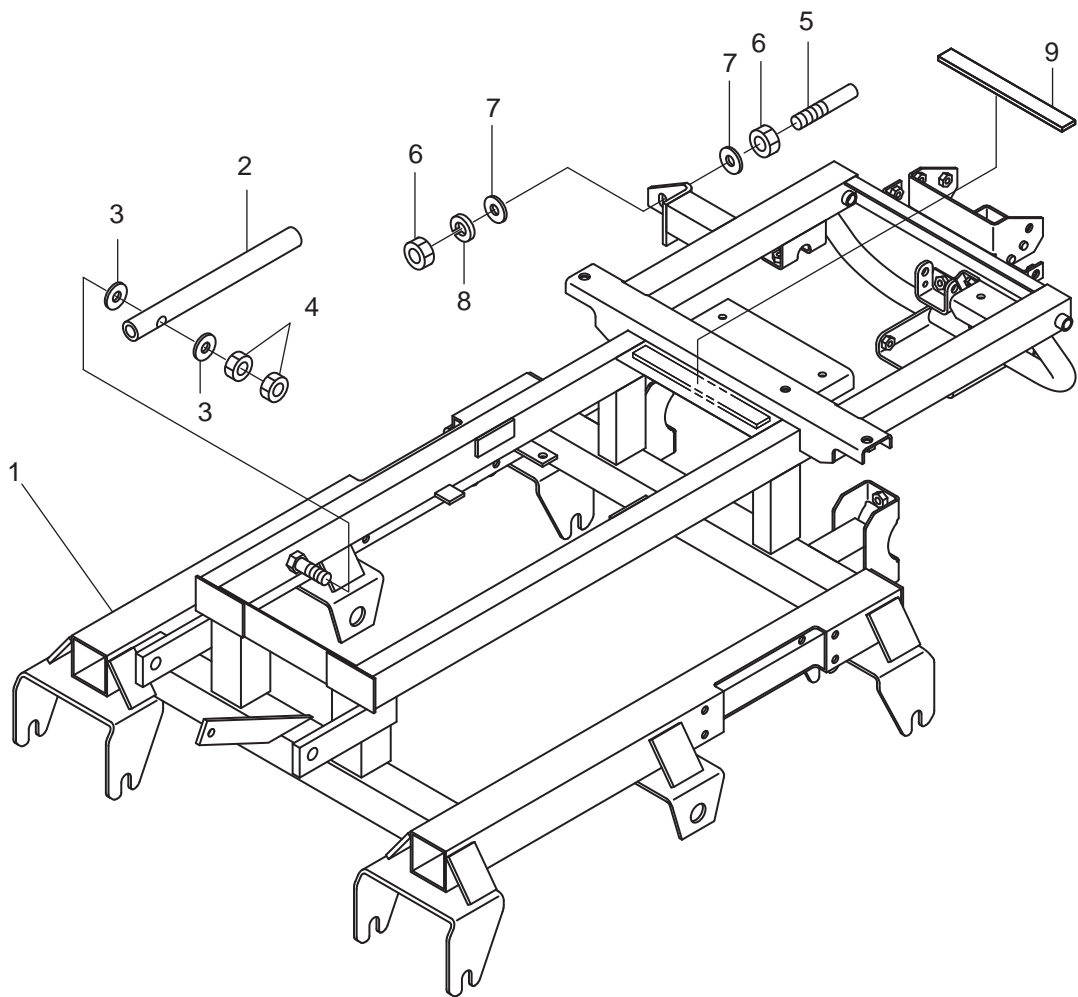
符号	部品コード	部品名称	個数	備考
1	0353-131-200-0	アーム(メインシフト)COMP	1	
2	V201-360-801-6	コガタボルト	M8X16	1 7T
3	0660-520-205-0	リンク(20)	1	
4	0353-131-011-0	Fボルト(M6X30)	M6X30	1 9T
5	3902-559-013-0A	Sナット(M6)	1	
6	0353-131-210-0	アーム(フクヘンソク)COMP	1	
7	V580-140-602-2	スプリングピン(W)	6X22	1
8	3536-111-008-0	スケットメハリガネ	1	

1. ギャーボックス関係(その14)



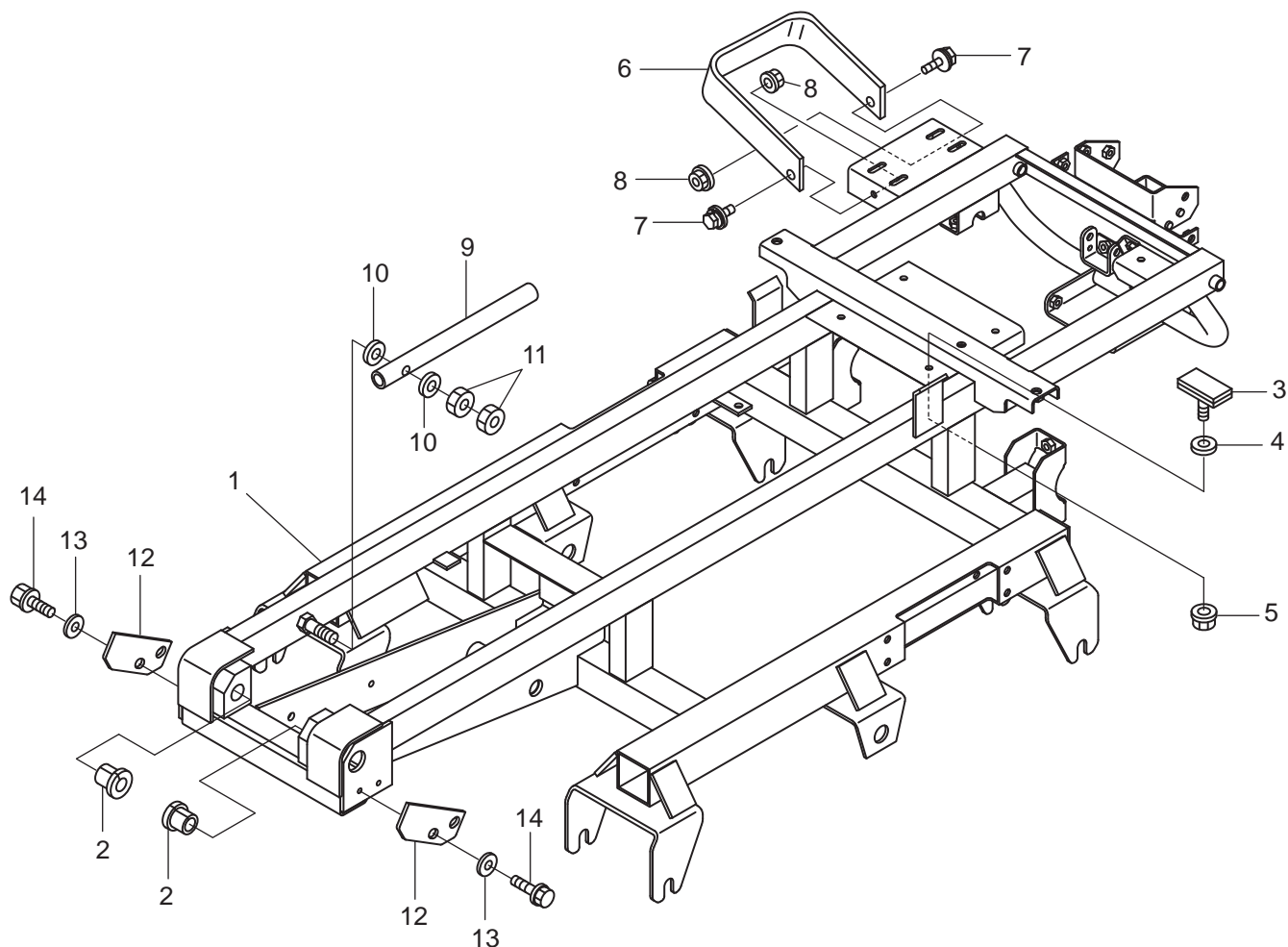
符号	部品コード	部品名称	個数	備考
1	0353-131-220-0	TMステー(510)COMP	1	
2	0353-131-012-0	ブレーキワイヤステー	1	
3	V201-261-016-0	コガタボルト	M10X160	2
4	V411-260-010-0	ミガキサガネ	10	4
5	V401-160-010-0	S.W	10	6
6	V304-260-010-0	コガタナツト	2シユ M10	2
7	V201-460-802-5	コガタボルト	M8X25	2 9T
8	V401-160-008-0	S.W	8	3
9	V411-260-008-0	ミガキサガネ	8	3
10	0353-131-015-0	ホイルパイプオサエ(64)		2
11	V201-361-002-5	コガタボルト	M10X25	4 7T
12	0353-141-011-0	ホイルスプロケット(510)		2
13	0353-141-012-0	シム(28.2X40X2.3)		2
14	0437-348-012-0	ホイルボスサガネ		2
15	V325-261-216-0	ミゾツキナツト(コウ)	2シユM16	2
16	V500-164-003-0	ワリピン	4X30	2
17	0437-420-011-0A	ホウシンゴム40		1
18	V304-260-008-0	コガタナツト	2シユ M8	1

2. フレーム関係(その1) (BC65MTD・BC66MTD)



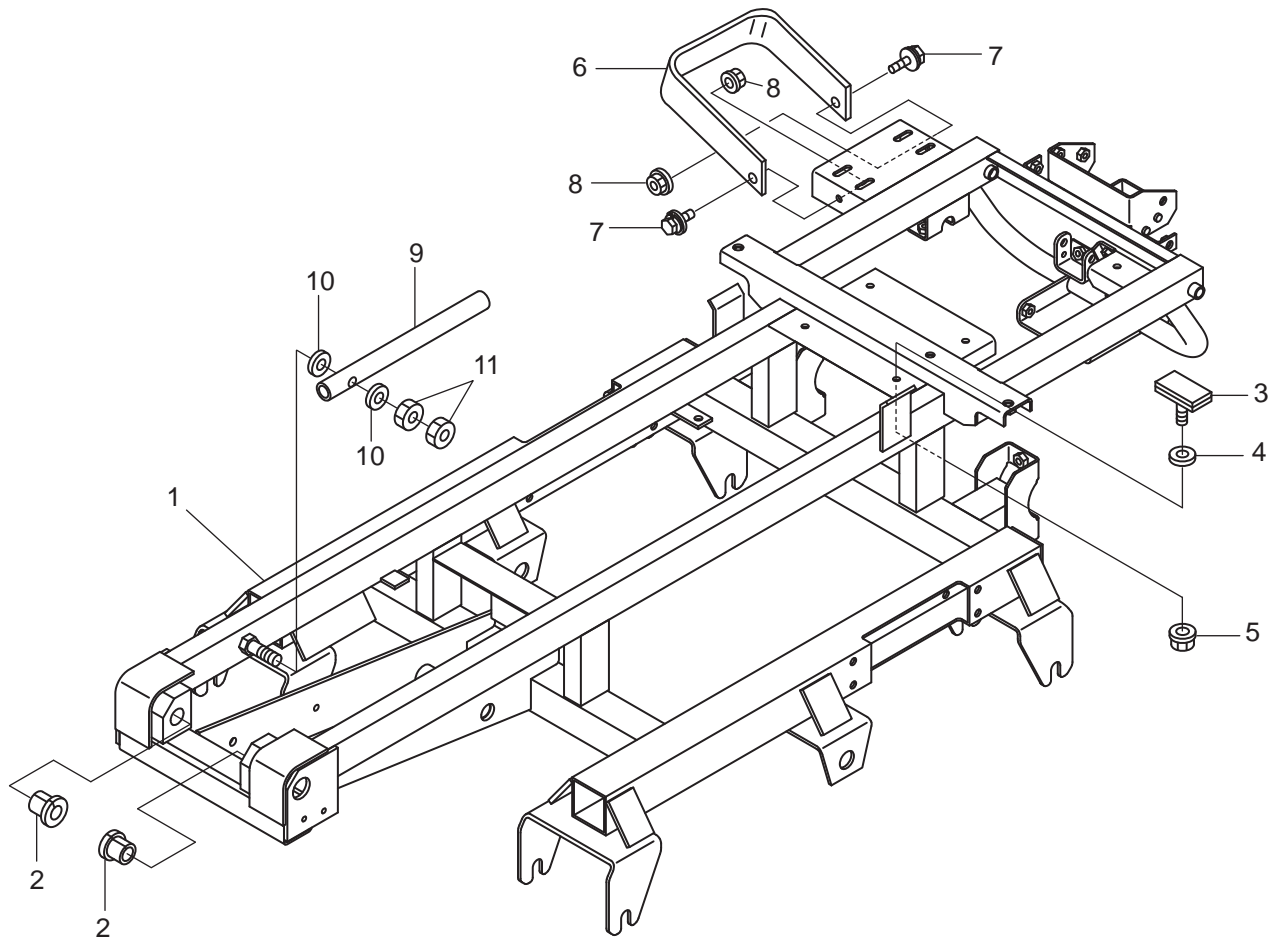
符号	部品コード	部品名称	個数	備考
1	0353-210-260-0A	フレーム(XG510)COMP	1	
2	0353-211-012-0	タレットメハイブ	1	
3	V410-260-012-0	コカタサガネ	12	2
4	V303-260-012-0	コカタナツ	M12	2
5	0340-301-006-0	ストツハフツクピン		1
6	V300-260-012-0	ナツ	M12	2
7	V411-260-012-0	ミガキサガネ	12	2
8	V401-160-012-0	S.W	12	1
9	0353-252-012-0	ゴムスペーサ(280)		1

2. フレーム関係(その2) (BC65MTDP)



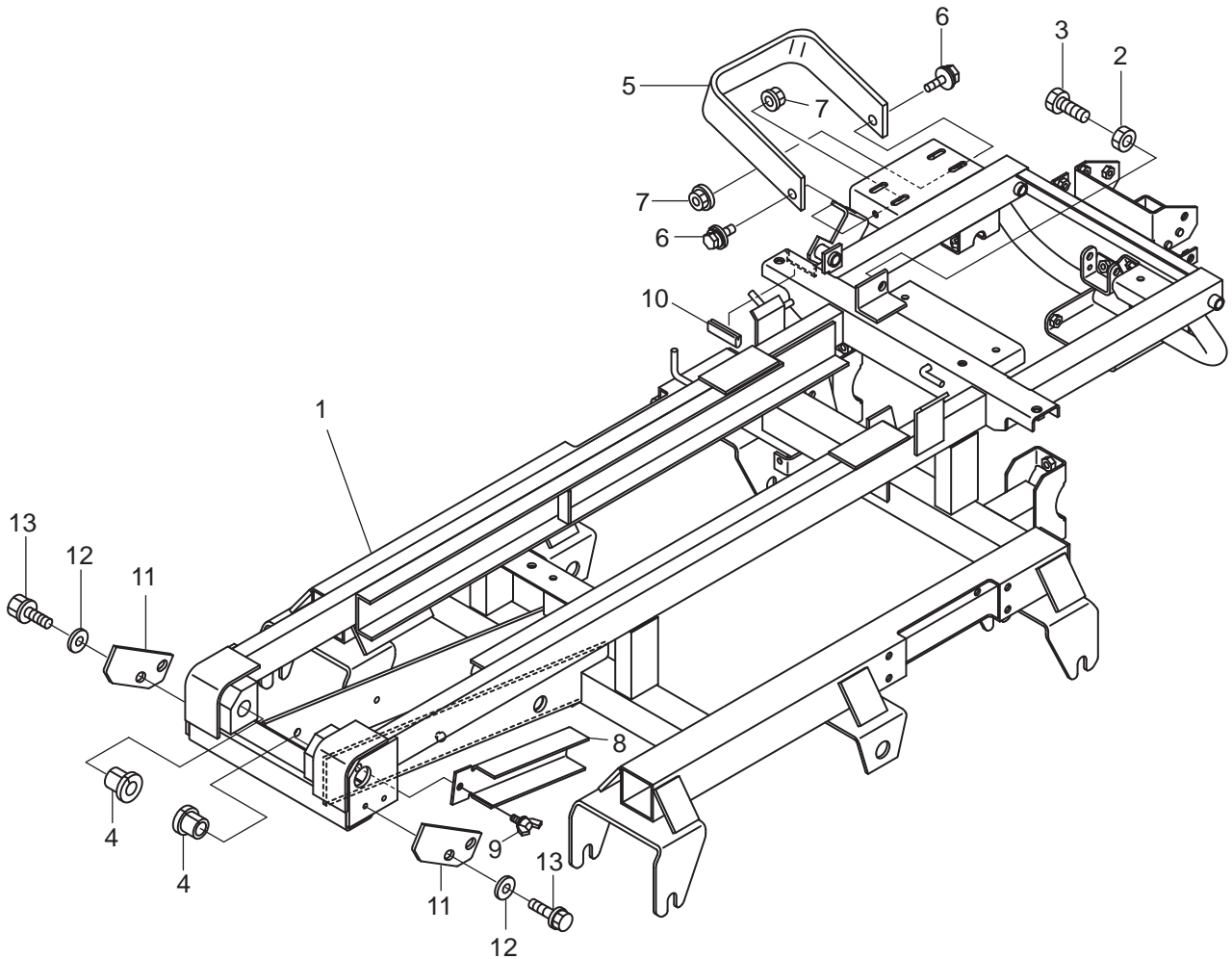
符号	部品コード	部品名称	個数	備考
1	0353-211-260-0A	フレーム(XG510D)COMP	1	
2	0450-301-011-0	フランジブッシュ20	2	
3	0452-210-250-0	ニダイホウシンゴムCOMP	2	
4	3782-131-014-0	ロータシクリンフ	2	
5	V362-260-008-0	コガタサラハネツキナツト	2	1シユ M8
6	0353-211-011-0	ホンフガード	1	
7	V211-360-802-0	コガタホルト(SP)	2	M8X20
8	V363-260-008-0	コガタサラハネツキナツト	2	2シユ M8
9	0353-211-012-0	タオレトメパイプ	1	
10	V410-260-012-0	コガタサガネ	2	12
11	V303-260-012-0	コガタナツト	2	M12
12	0344-210-011-2C	ダンフカム	2	
13	3731-551-008-0	キヤオサエサガネ	4	
14	V211-260-801-6	コガタホルト(S)	4	M8X16

2. フレーム関係(その3) (BC66MTDP・BC66MCTDP)



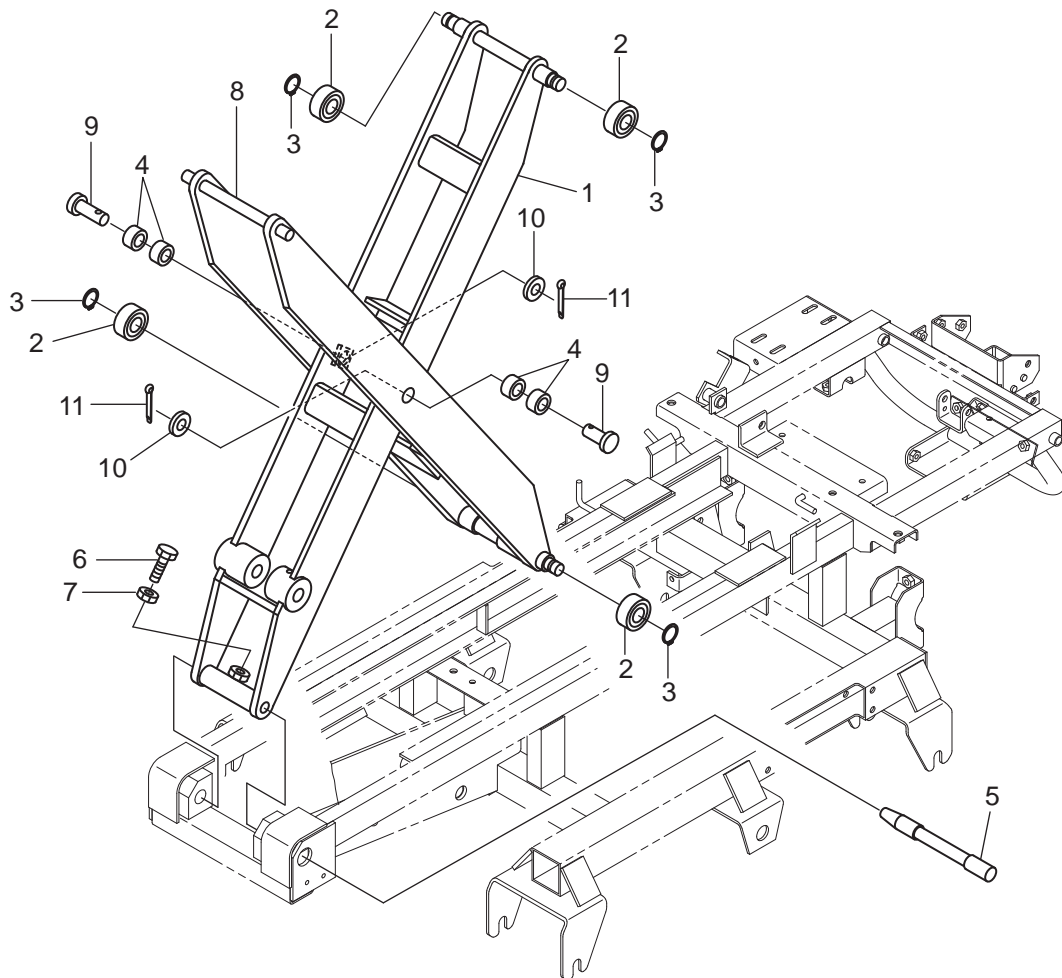
符号	部品コード	部品名称	個数	備考
1	0353-211-260-0A	フレーム(XG510D)COMP	1	
2	0450-301-011-0	フランジナット	2	
3	0452-210-250-0	ニダイホウシンゴムCOMP	2	
4	3782-131-014-0	ロータリング	2	
5	V362-260-008-0	コガタサラハネツキナット	2	1シユ M8
6	0353-211-011-0	ポンプガード	1	
7	V211-360-802-0	コガホルト(SP)	2	M8X20
8	V363-260-008-0	コガタサラハネツキナット	2	2シユ M8
9	0353-211-012-0	タオレトメパイプ	1	
10	V410-260-012-0	コガタサガネ	2	12
11	V303-260-012-0	コガタナット	2	M12

2. フレーム関係(その4) (BC65MTLDP)



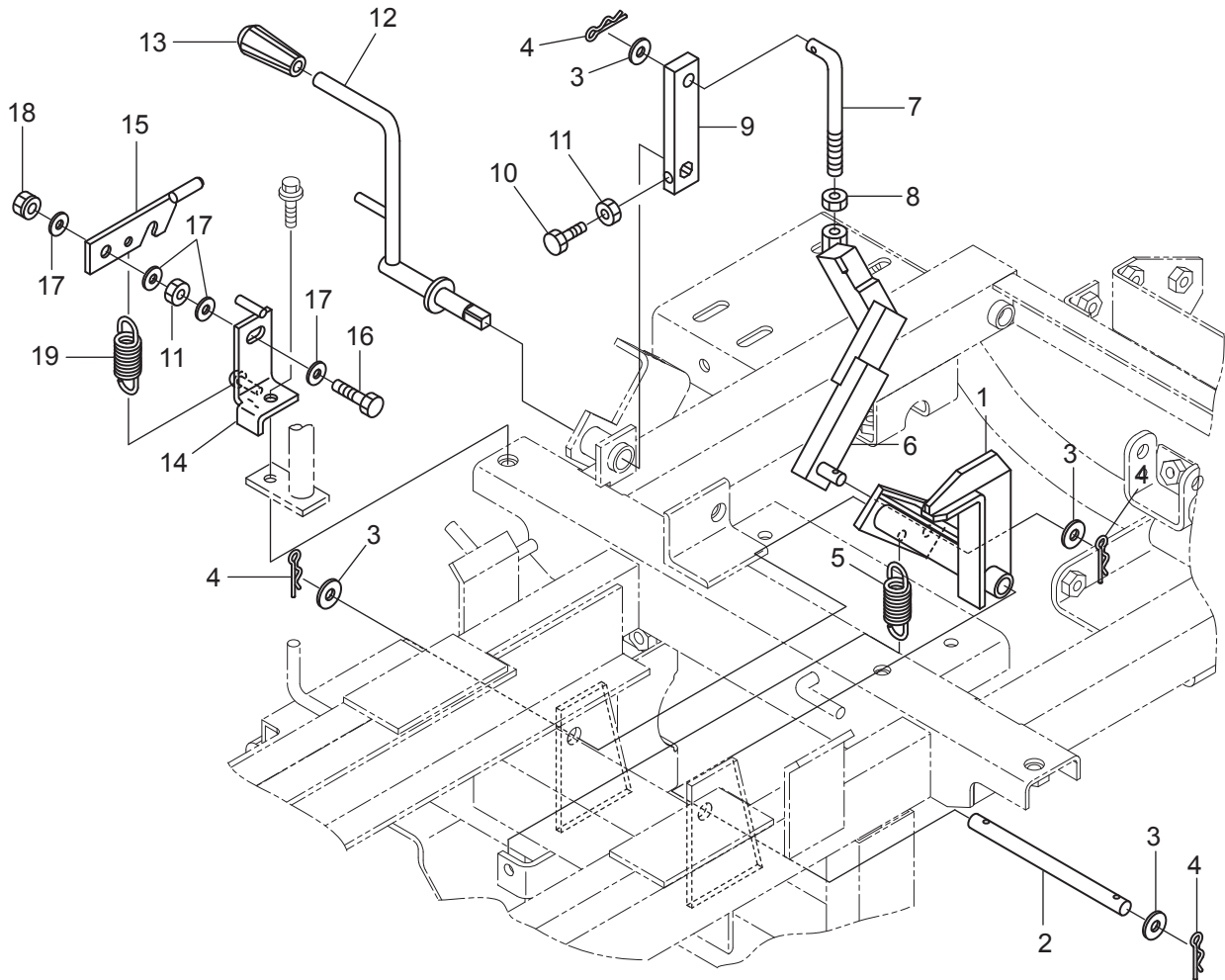
符号	部品コード	部品名称	個数	備考
1	0353-212-260-0A	フレーム(XG510LD)COMP	1	
2	V304-260-010-0	コガタナツト	2シユ M10	1
3	V201-261-003-5	コガタボルト	M10X35	1
4	0450-301-011-0	フランジワッシユ20		2
5	0353-211-011-0	ホンプガード		1
6	V211-360-802-0	コガタボルト(SP)	M8X20	2
7	V363-260-008-0	コガタサラハネツキナツト	2シユ M8	2
8	0353-212-012-0	シリンダストップ		1
9	V273-360-802-0	チヨウボルト(SP)	2シユ M8X20	1
10	0382-610-012-1A	ガイトゴム(40)		1
11	0344-210-011-2C	ダンフカム		2
12	3731-551-008-0	キヤ-オサエサカネ		4
13	V211-260-801-6	コガタボルト(S)	M8X16	4

3. リフトアーム関係 (BC65MTLDP)



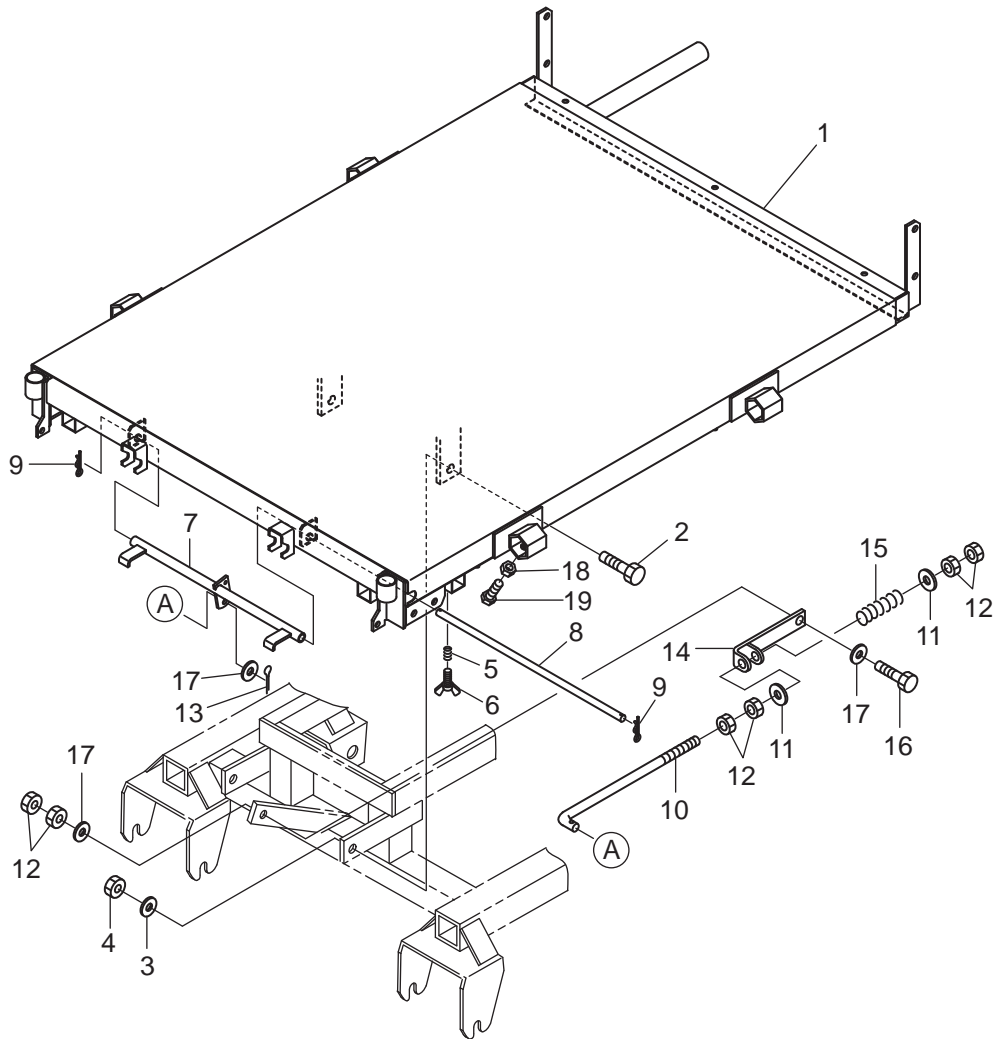
符号	部品コード	部品名称	個数	備考
1	0311-240-200-2C	メインアームCOMP	1	
2	V600-150-630-4	R.B.B	4	6304DDU
3	V704-140-020-0	Cガ`外メワ(シク)	4	20
4	0375-110-025-0	ブツシユ(2015)	4	
5	0344-250-011-0	メインアームシテンシク	1	
6	V201-460-802-5	コガ`タホルト	1	9T
7	V304-260-008-0	コガ`タナツト	1	2シユ M8
8	0353-240-200-1A	サブアームSET	1	
9	0315-303-005-0	アームセンタピン	2	
10	V411-260-020-0	ミガキサガネ	2	20
11	V500-165-003-0	ワリピン	2	5X30

4. リフトソウチ関係 (BC65MTLDP)



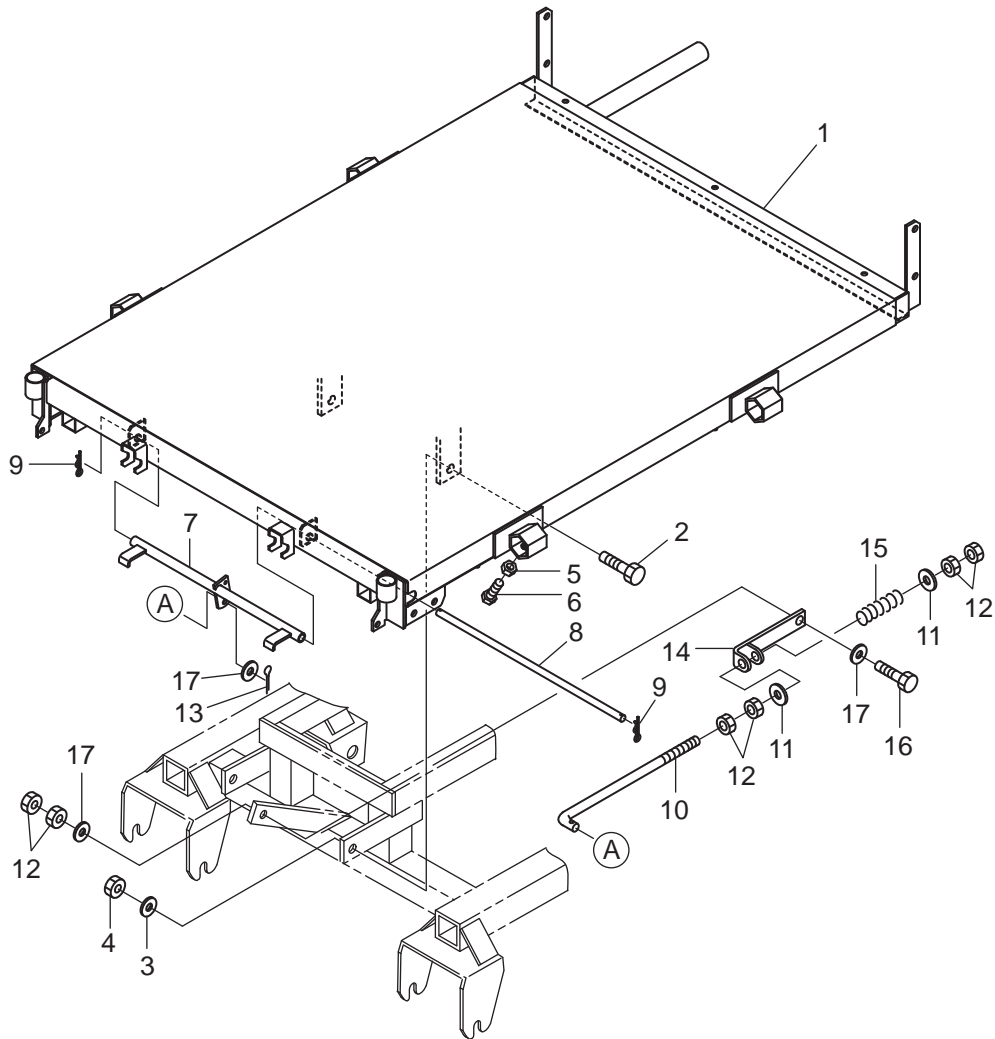
符号	部品コード	部品名称	個数	備考
1	0353-241-200-2B	キリカエフックCOMP	1	
2	0353-241-011-0	ピン(12X140)	1	
3	V411-260-012-0	ミガキサガネ	12	
4	1305-241-001-0A	ホイルヨウヘアピン	4	
5	8935-042-034-0	リヤカバーカイヘイSP	1	
6	0353-241-210-1A	キリカロッドCOMP	1	
7	0344-241-011-0	ロッド120	1	
8	V304-260-012-0	コガタナット	2シユ M12	
9	0353-241-014-0	キリカエレバーアーム	1	
10	0320-403-013-0	クボミサキトメネジ	1	
11	V304-260-008-0	コガタナット	2シユ M8	
12	0353-241-230-2B	キリカエレバー(LD)COMP	1	
13	3761-242-017-0	レバーニギリ	1	
14	0353-241-240-1A	キリカエフックベースCOMP	1	
15	0353-241-250-0	キリカエレバーフックCOMP	1	
16	V201-260-803-0	コガタホルト	M8X30	
17	V411-260-008-0	ミガキサガネ	8	
18	1122-725-012-0	Uナット(M8)	1	
19	8935-004-048-0	カバーSP	1	

5. ニダイ関係(その1) (BC65MTD)



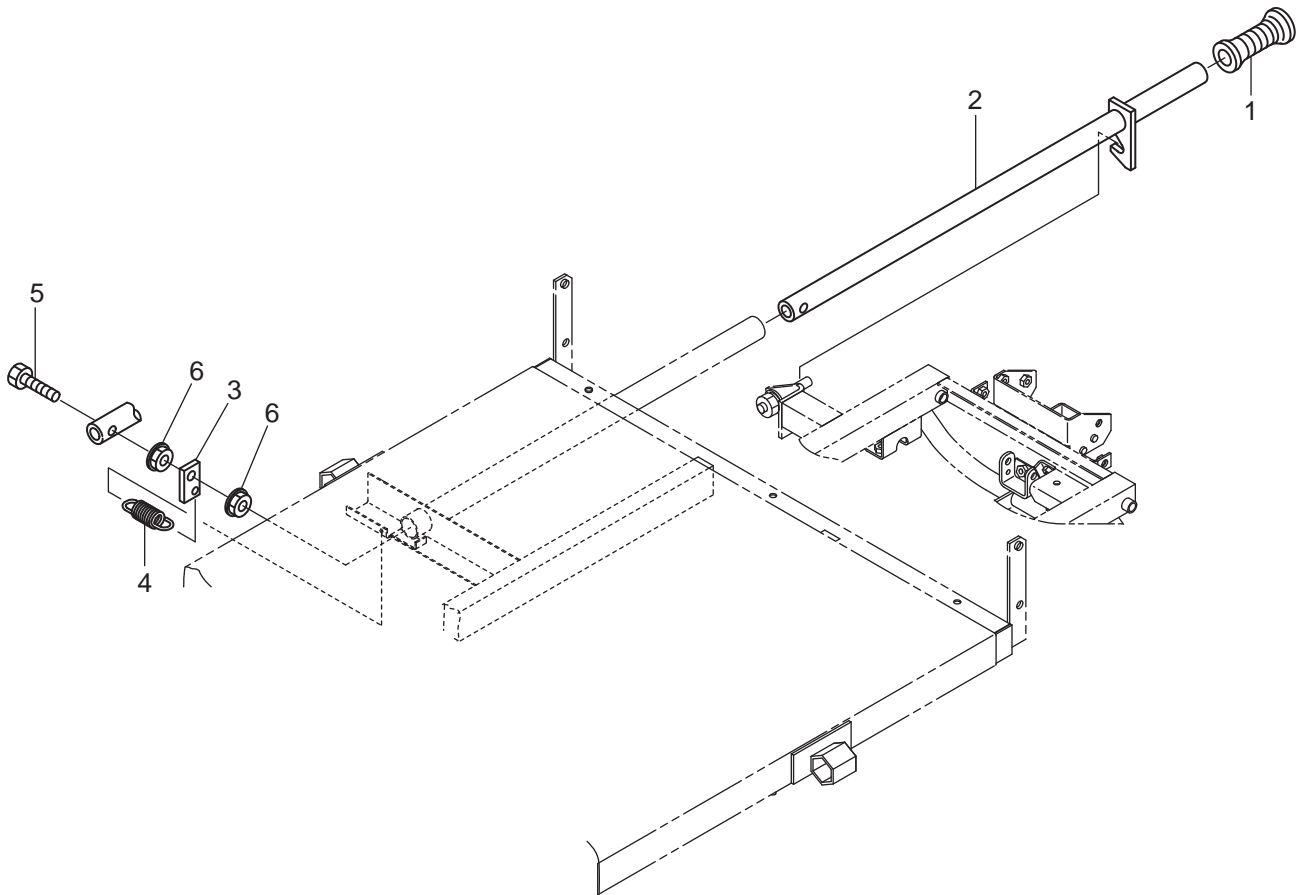
符号	部品コード	部品名称	個数	備考
1	0353-250-400-0	ニダイ(510)COMP	1	
2	V200-261-605-0	ホルト	2	M16X50
3	V411-260-016-0	ミガキサガネ	2	16
4	0353-250-012-0	Uナツト(M16)	2	
5	8935-001-064-0	クランクピンSP	2	
6	V271-160-802-0	チヨウホルト	2	2シユ M8X20
7	0353-250-320-0	ゲートフック(500)COMP	1	
8	0353-250-031-0	ピン(12X440)	1	
9	1305-241-001-0A	ホイルヨウヘアピン	2	
10	0353-250-011-1A	カイヘイフツクロツト	1	
11	8935-058-026-0A	SPウケサガネ	2	
12	V304-260-010-0	コガタナツト	6	2シユ M10
13	V500-162-502-0	ワリピン	1	2.5X20
14	0343-251-220-1A	ロツトヒキカネCOMP	1	
15	0340-301-005-0	ゲートロツクSP	1	
16	V201-261-003-5	コガタホルト	1	M10X35
17	V411-260-010-0	ミガキサガネ	3	10
18	V304-260-008-0	コガタナツト	2	2シユ M8
19	V201-260-802-5	コガタホルト	2	M8X25

5. ニダイ関係(その2) (BC66MTD)



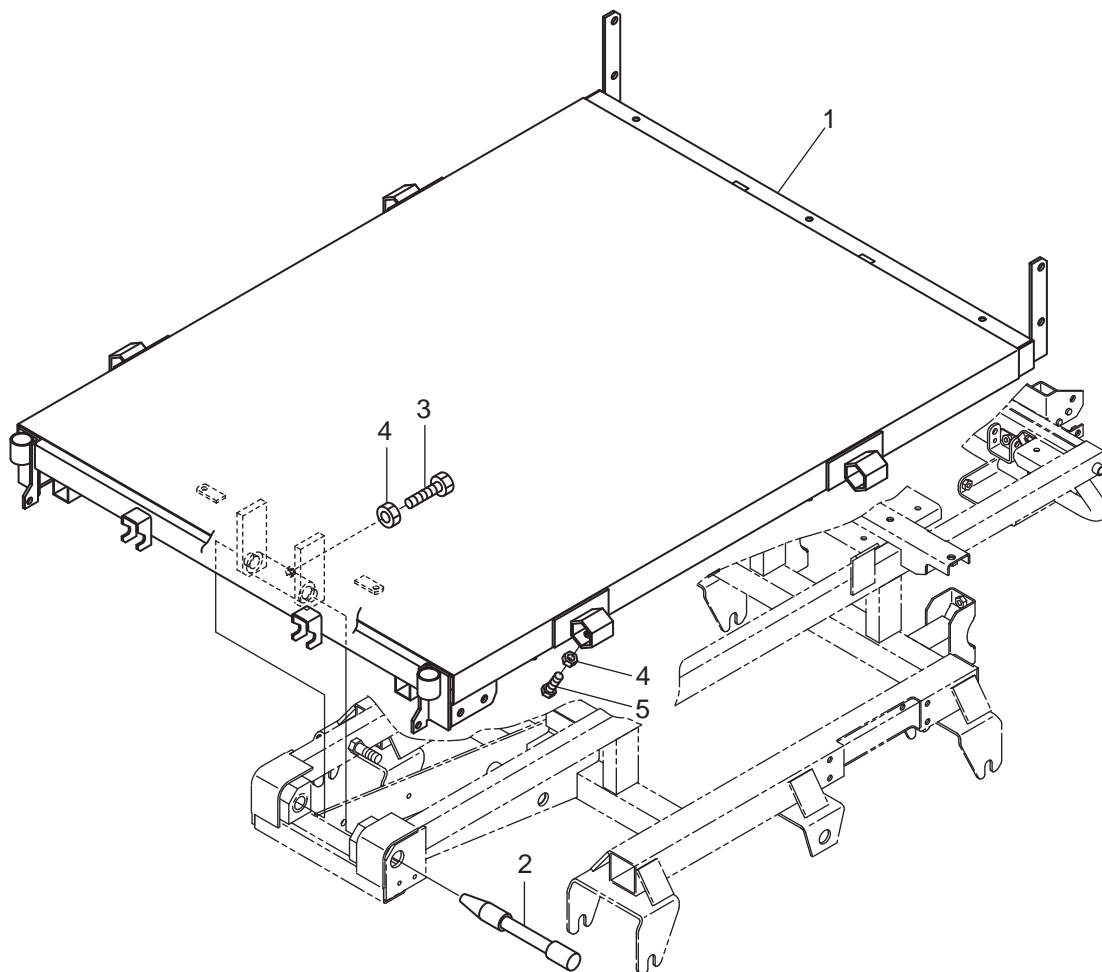
符号	部品コード	部品名称	個数	備考
1	0353-251-400-0	ニダイ(510W)COMP	1	
2	0353-251-012-0	シテンホルト(16X50)	2	
3	V411-260-016-0	ミガキサガネ	16	2
4	0353-250-012-0	Uナット(M16)		2
5	V304-260-008-0	コガタナット	2ｼﾞ M8	2
6	V201-260-802-5	コガタホルト	M8X25	2
7	0353-251-320-0	ゲートフック(500W)COMP		1
8	0353-251-031-0	ピン(12X460)		1
9	1305-241-001-0A	ホイルヨウヘアピン		2
10	0353-251-011-1A	カイヘイフツクロツト(W)		1
11	8935-058-026-0A	SPウケザガネ		2
12	V304-260-010-0	コガタナット	2ｼﾞ M10	6
13	V500-162-502-0	ワリピン	2.5X20	1
14	0343-251-220-1A	ロツトヒキガネCOMP		1
15	0340-301-005-0	ゲートロックSP		1
16	V201-261-003-5	コガタホルト	M10X35	1
17	V411-260-010-0	ミガキサガネ	10	3

5. ニダイ関係(その3) (BC65MTD・BC66MTD)



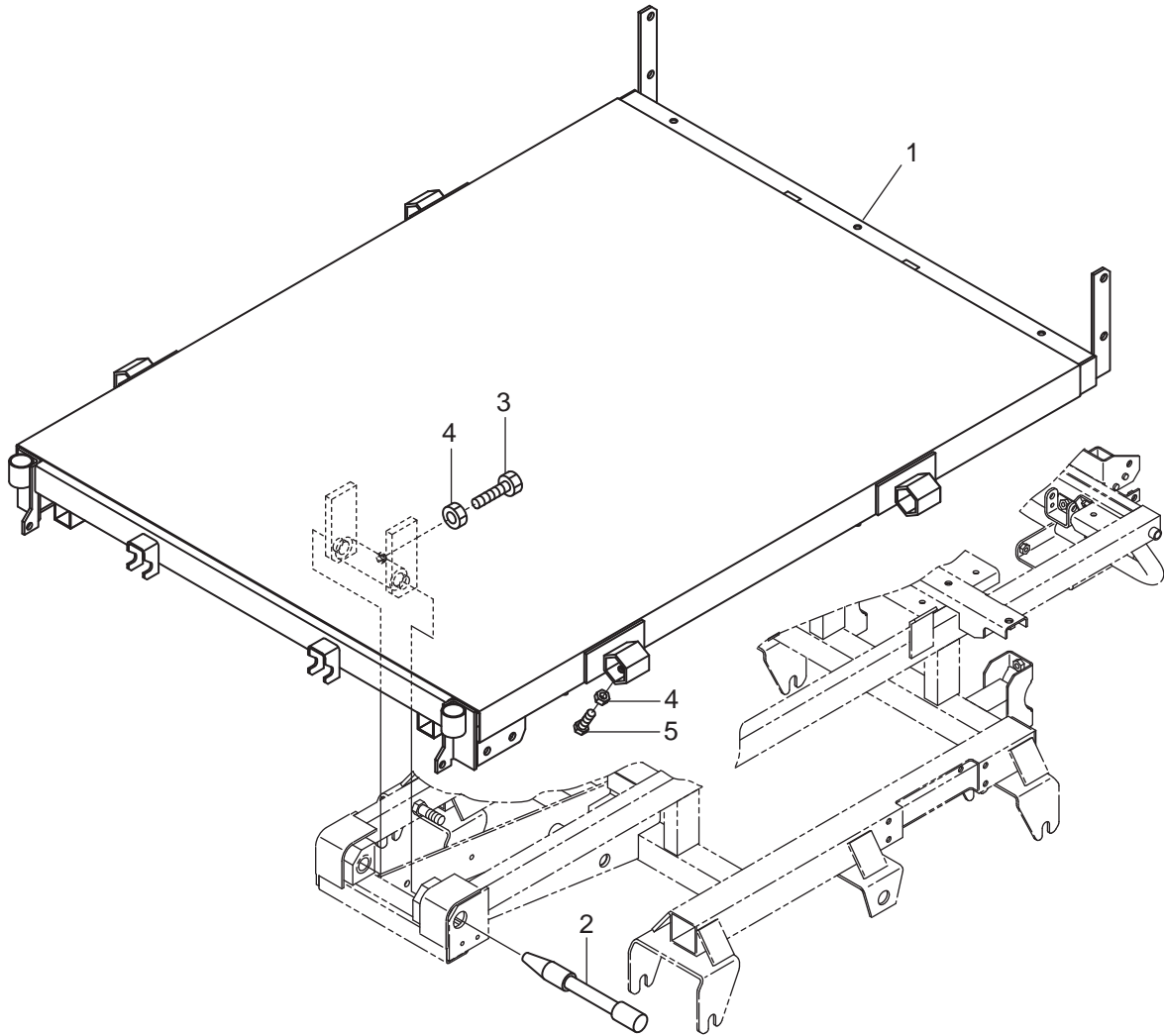
符号	部品コード	部品名称	個数	備考
1	0402-201-011-1A	ハンドルグリップ ²⁷	1	
2	0353-252-210-0	ダンプレバー-COMP	1	
3	0353-252-011-0	ロックスプリングカケ	1	
4	8935-004-048-0	カバー-SP	1	
5	V201-260-805-0	コガタボルト	M8X50	1
6	V362-260-008-0	コガタサハラネツキナット	1シユ M8	2

5. ニダイ関係(その4) (BC65MTDP)



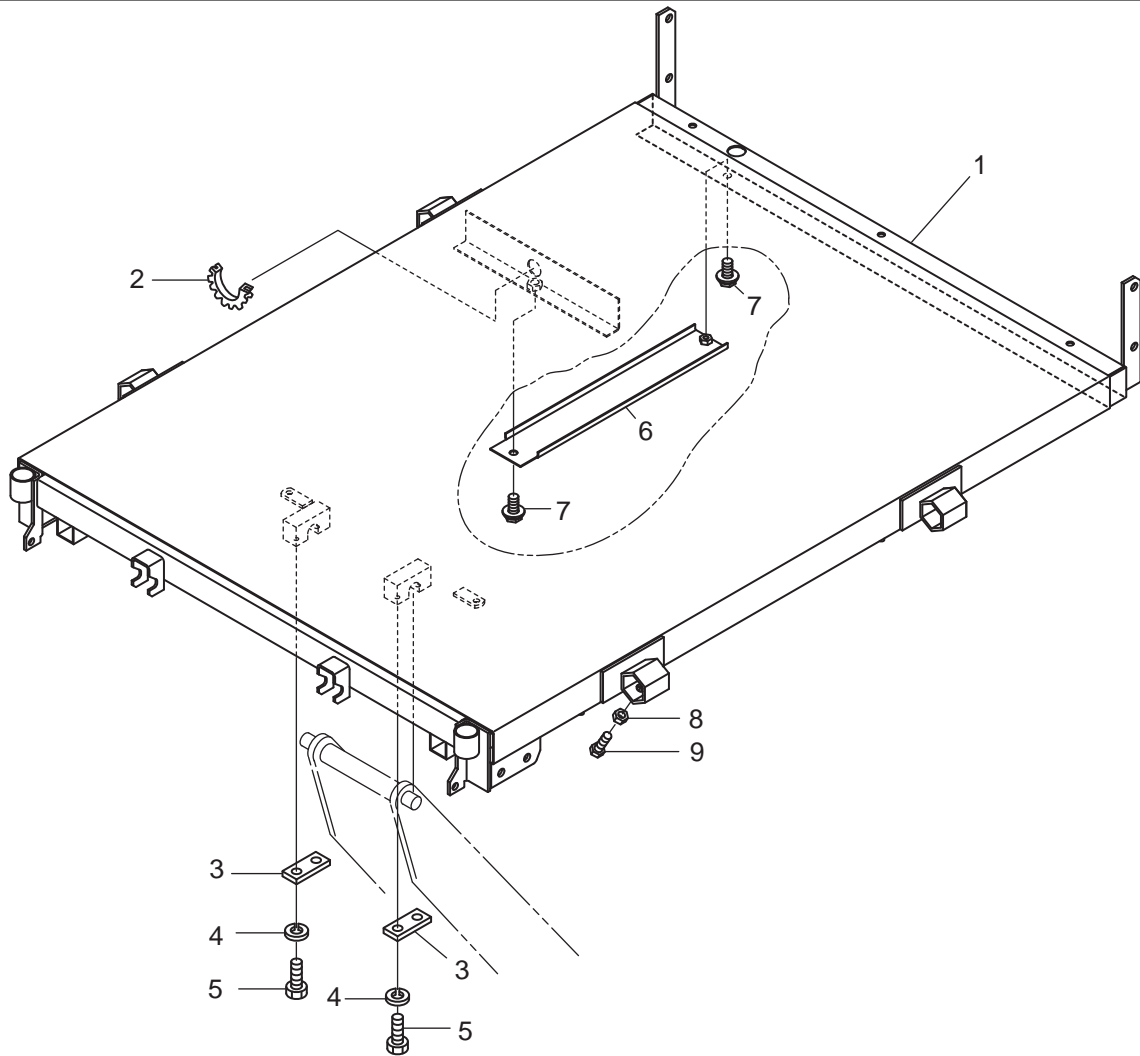
符号	部品コード	部品名称	個数	備考
1	0353-253-400-0	ニダイ(510D)COMP	1	
2	0344-250-011-0	メインアームシテンジク	1	
3	V201-460-802-5	コガタホルト	1	9T
4	V304-260-008-0	コガタナツト	3	
5	V201-260-802-5	コガタホルト	2	

5. ニダイ関係(その5) (BC66MTDP・BC66MCTDP)



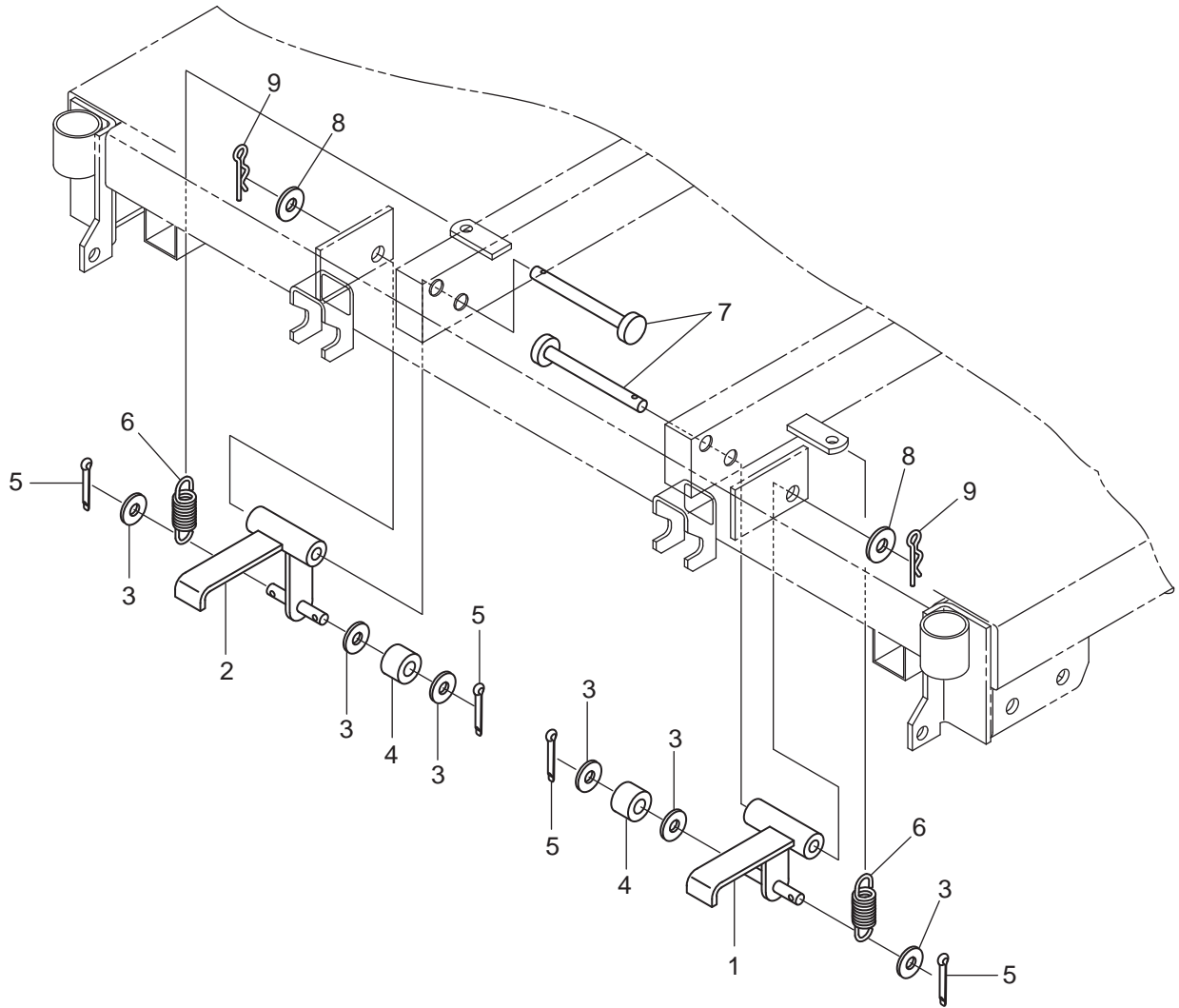
符号	部品コード	部品名称	個数	備考
1	0353-254-400-0	ニダイ(510DW)COMP	1	
2	0344-250-011-0	メインアームシテソジク	1	
3	V201-460-802-5	コカ*タホルト	1	9T
4	V304-260-008-0	コカ*タナツト	3	
5	V201-260-802-5	コカ*タホルト	2	

5. ニダイ関係(その6) (BC65MTLDP)



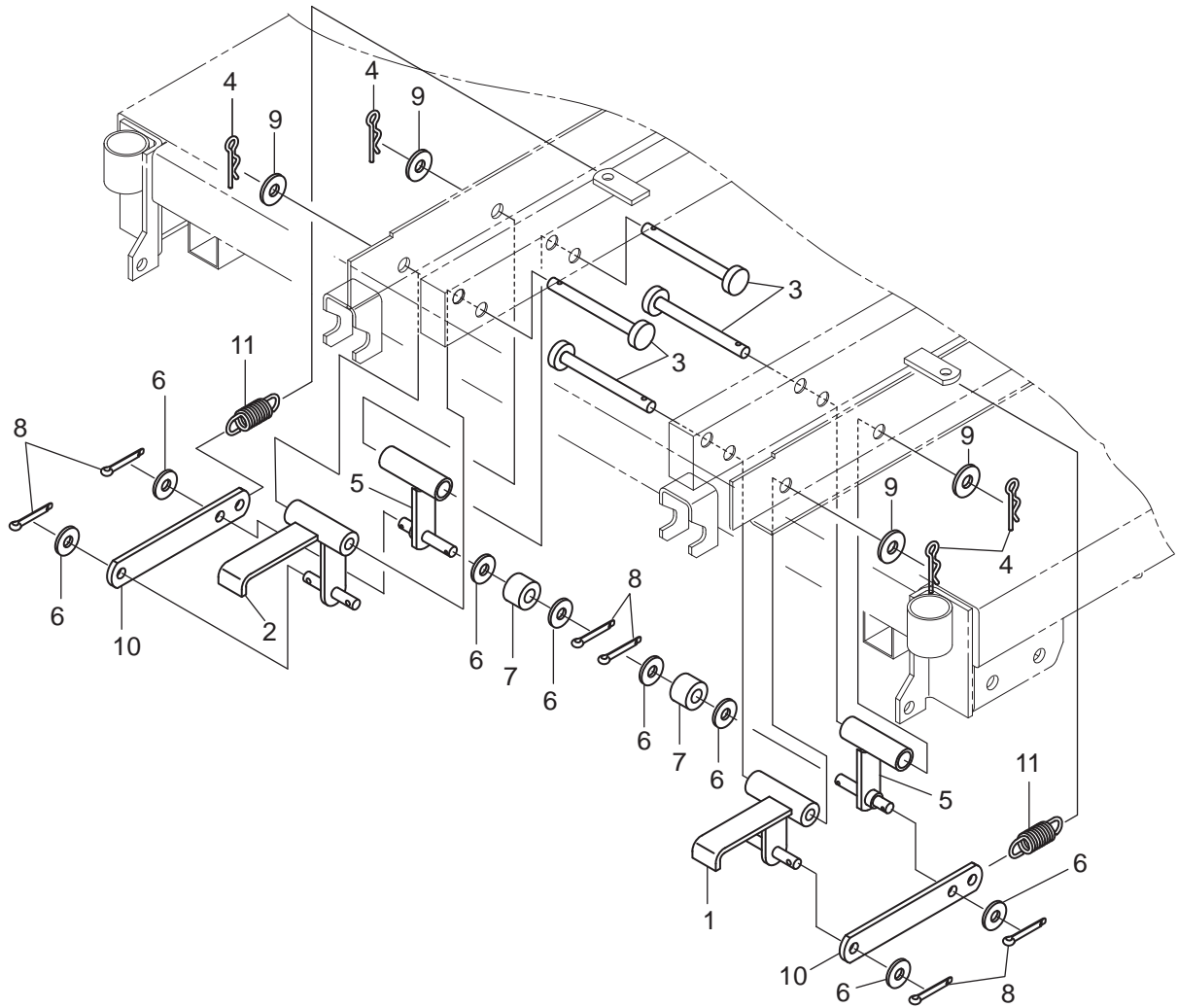
符号	部品コード	部品名称	個数	備考
1	0353-255-700-0	ニダイ(510LD)COMP	1	
2	0353-212-011-0	リフトワイヤガード	1	
3	0325-203-004-0	サブアームシテンオサエ	2	
4	V401-160-008-0	S.W	8	2
5	V201-460-802-0	コガタホルト	M8X20	2 9T
6	0353-255-710-0	リフトケーブルガードCOMP	1	
7	V211-360-801-6	コガタホルト(SP)	M8X16	2
8	V304-260-008-0	コガタナツト	2シユ M8	2
9	V201-260-802-5	コガタホルト	M8X25	2

5. ニダイ関係(その7) (BC65MTDP)



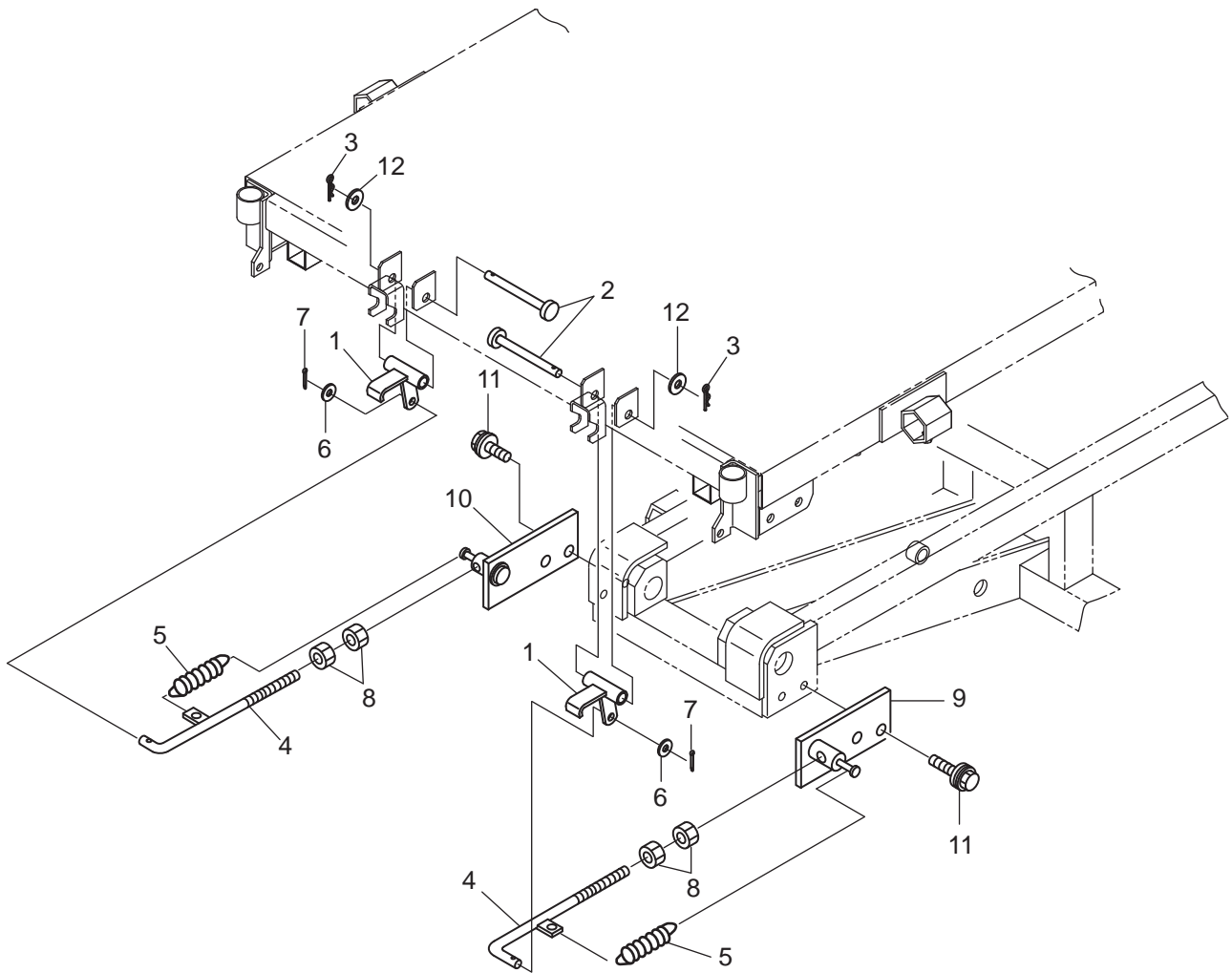
符号	部品コード	部品名称	個数	備考
1	0344-255-200-0	ゲートロックアーム(L)COMP	1	
2	0344-255-210-0	ゲートロックアーム(R)COMP	1	
3	V411-260-008-0	ミガキサカネ	8	6
4	0375-255-011-0	フックサトウローラ		2
5	V500-162-502-0	ワリピン	2.5X20	4
6	8935-042-034-0	リヤカバーカイヘイSP		2
7	0365-303-001-0	フックシテンピン		2
8	V411-260-012-0	ミガキサカネ	12	2
9	1305-241-001-0A	ホイルヨウヘアピン		2

5. ニダイ関係(その8) (BC65MTLDP)



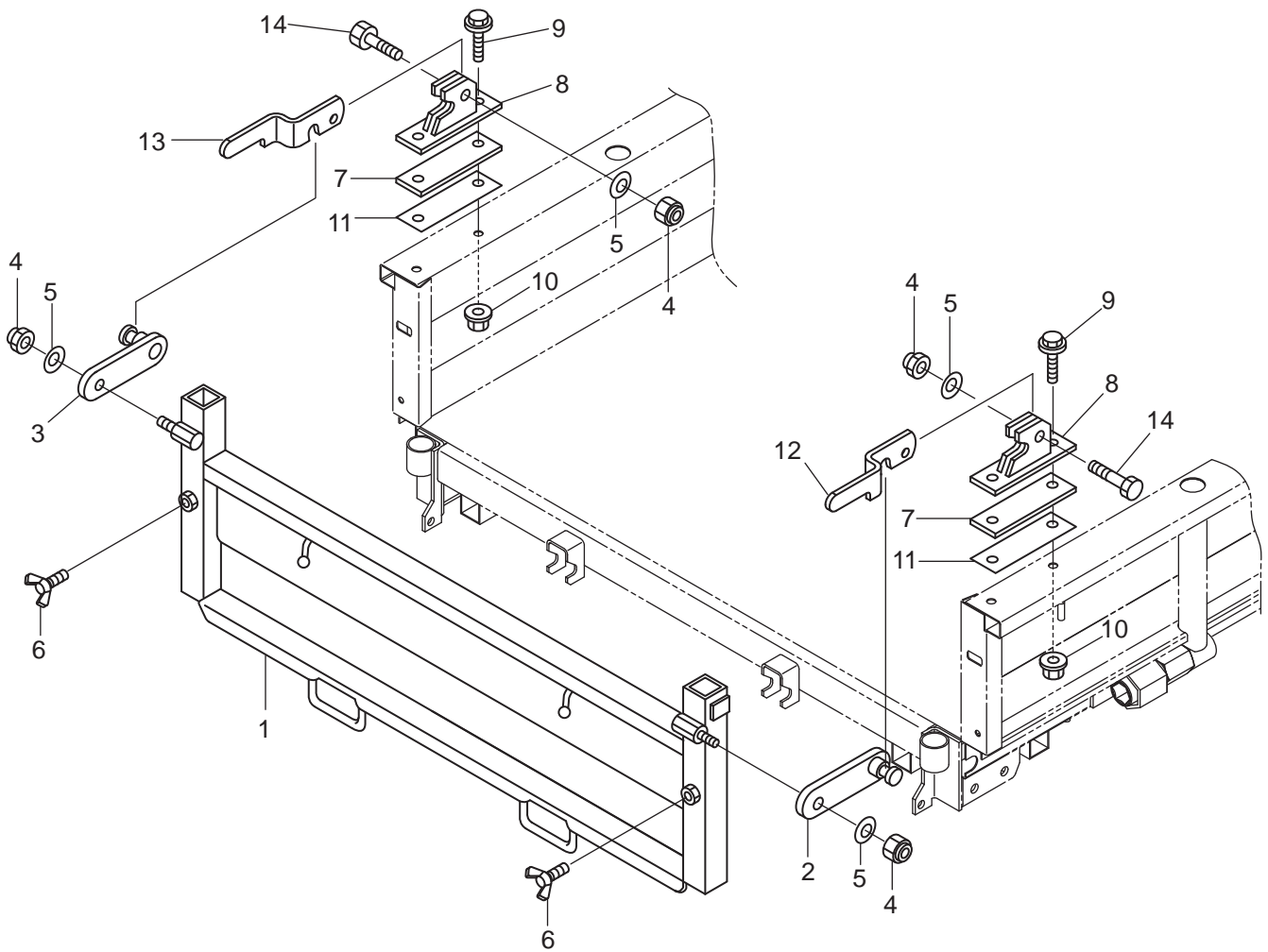
符号	部品コード	部品名称	個数	備考
1	0344-255-200-0	ゲートロックアーム(L)COMP	1	
2	0344-255-210-0	ゲートロックアーム(R)COMP	1	
3	0365-303-001-0	フックシテンピン	4	
4	1305-241-001-0A	ホイルヨウヘアピン	4	
5	0353-256-600-0	ゲートロックアームCOMP	2	
6	V411-260-008-0	ミガキサガネ	8	
7	0375-255-011-0	フックサトウローラ	2	
8	V500-162-502-0	ワリピン	6	2.5X20
9	V411-260-012-0	ミガキサガネ	4	12
10	0353-256-031-0	ゲートロックアームツナキ	2	
11	8935-042-034-0	リヤカバ`カイヘISP	2	

5. ニダイ関係(その9) (BC66MTDP・BC66MCTDP)



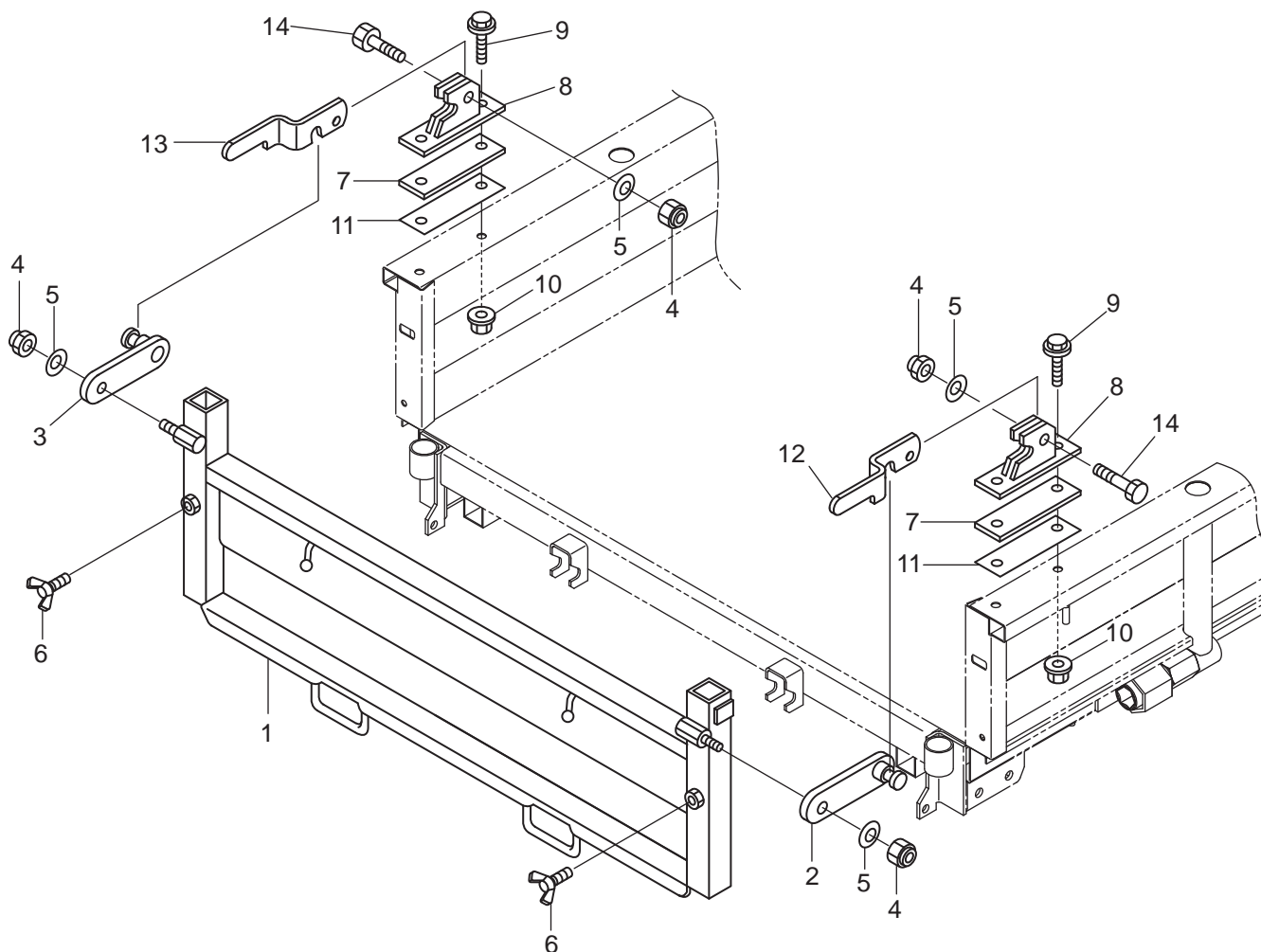
符号	部品コード	部品名称	個数	備考
1	0353-257-300-0	ゲートフック(500DW)COMP	2	
2	0356-301-003-0A	ニューリヨクシテンピン	2	
3	1305-241-001-0A	ホイルヨウヘアピン	2	
4	0452-250-240-0	ロツト(200)COMP	2	
5	8935-042-034-0	リヤカバーカイハイSP	2	
6	V411-260-010-0	ミガキサガネ	2	10
7	V500-162-502-0	ワリピン	2	2.5X20
8	V300-260-010-0	ナツ	4	M10
9	0353-257-210-0	カイハイシテンプレート(L)COMP	1	
10	0353-257-220-0	カイハイシテンプレート(R)COMP	1	
11	V211-360-801-6	コカタホルト(SP)	4	M8X16
12	V411-260-012-0	ミガキサガネ	2	12

6. マエワク関係(その1) (BC65MTD・BC65MTDP)



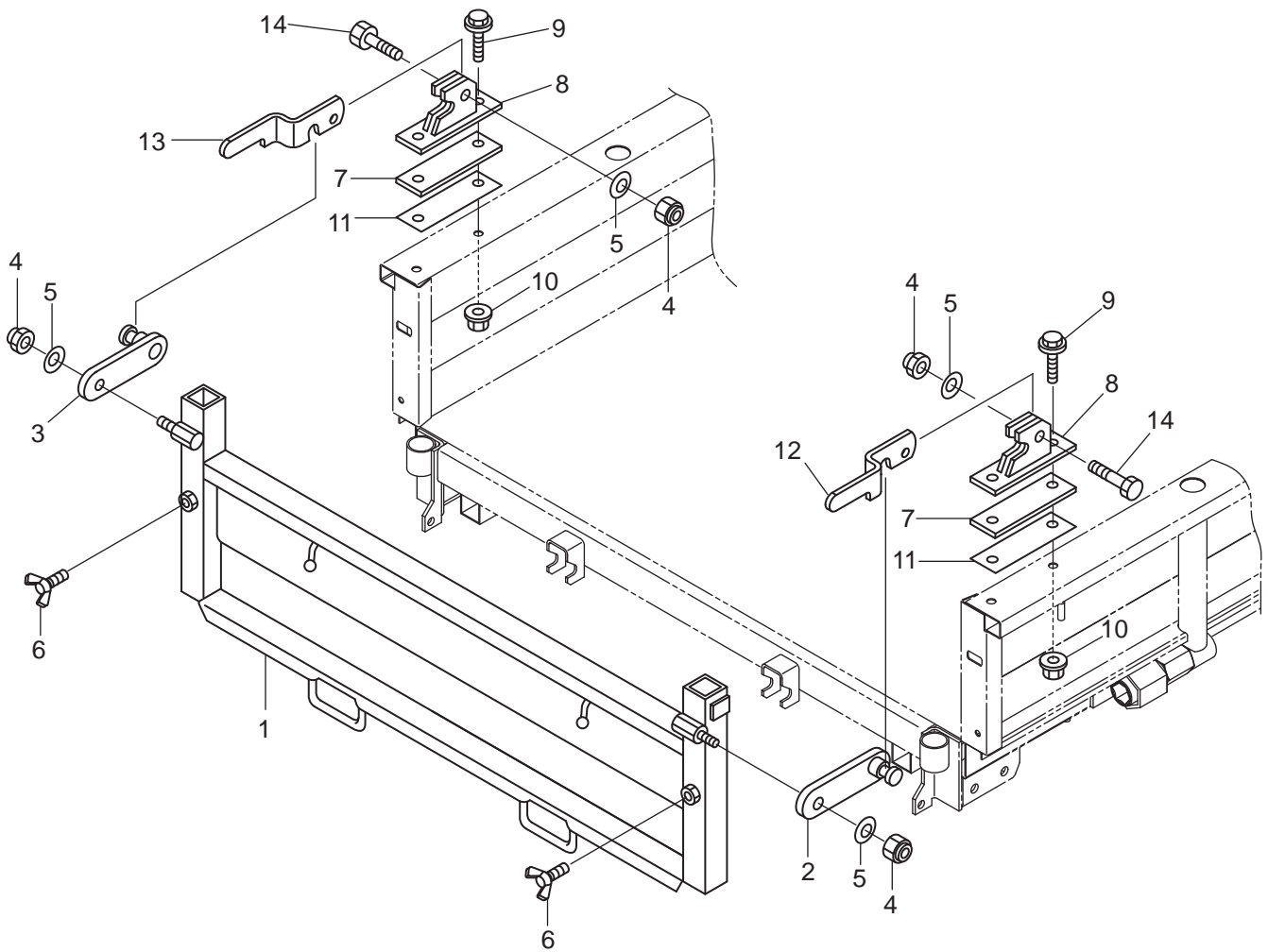
符号	部品コード	部品名称	個数	備考
1	0353-260-300-0A	マエワク(500)COMP	1	
2	0347-262-200-0	カイヘアーム(L)COMP	1	
3	0347-262-210-0	カイヘアーム(R)COMP	1	
4	0412-204-004-0	Uナット(M10)	4	
5	3911-550-015-0A	サラハネ(10)	4	
6	V271-160-802-0	チヨウホルト	2	2シユ M8X20
7	0437-277-201-0	ウシロワクシテンイタ	2	
8	0437-277-200-0	ウシロワクシテンCOMP	2	
9	V211-261-002-5	コカ`タホルト(P)	4	M10X25
10	V362-260-010-0	コカ`タサラハネツキナット	4	1シユ M10
11	0437-277-011-0	シテンイタス`ペ`サ	4	調整用
12	0437-277-012-0	リヤケ`トレバ`-(L)	1	
13	0437-277-013-0	リヤケ`トレバ`-(R)	1	
14	0412-204-003-0	カイヘイシテンホルト	2	

6. マエワク関係(その2) (BC66MTD・BC66MTDP・BC66MCTDP)



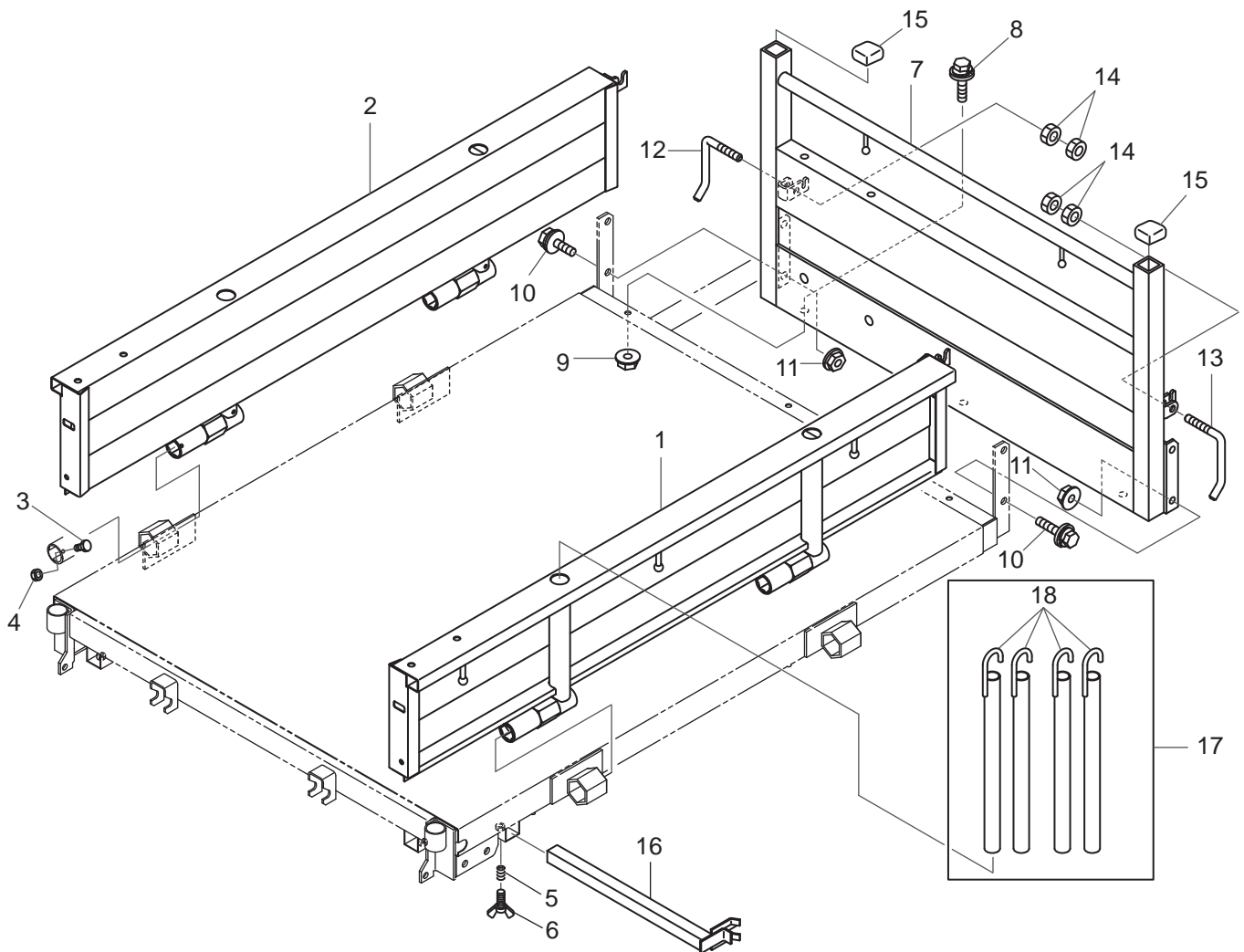
符号	部品コード	部品名称	個数	備考
1	0353-261-300-0	マエワク(500W)COMP	1	
2	0347-262-200-0	カイヘアーム(L)COMP	1	
3	0347-262-210-0	カイヘアーム(R)COMP	1	
4	0412-204-004-0	Uナット(M10)	4	
5	3911-550-015-0A	サラパネ(10)	4	
6	V271-160-802-0	チヨウボルト	2	2シユ M8X20
7	0437-277-201-0	ウシロワクシテンイタ	2	
8	0437-277-200-0	ウシロワクシテンCOMP	2	
9	V211-261-002-5	コガタボルト(P)	4	M10X25
10	V362-260-010-0	コガタサラパネツキナット	4	1シユ M10
11	0437-277-011-0	シテンイタスペーサ	4	調整用
12	0437-277-012-0	リヤゲートレバー(L)	1	
13	0437-277-013-0	リヤゲートレバー(R)	1	
14	0412-204-003-0	カイヘイシテンボルト	2	

6. マエワク関係(その3) (BC65MTLDP)



符号	部品コード	部品名称	個数	備考
1	0353-263-360-0	マエワク(510LD)COMP	1	
2	0347-262-200-0	カイヘアーム(L)COMP	1	
3	0347-262-210-0	カイヘアーム(R)COMP	1	
4	3911-550-015-0A	サラハネ(10)	4	
5	0412-204-004-0	Uナット(M10)	4	
6	V271-160-802-0	チヨウホルト	2	2ｼﾞ M8X20
7	0437-277-201-0	ウシロワクシテンイタ	2	
8	0437-277-200-0	ウシロワクシテンCOMP	2	
9	V211-261-002-5	コガタホルト(P)	4	M10X25
10	V362-260-010-0	コガタサラハネツキナット	4	1ｼﾞ M10
11	0437-277-011-0	シテンイタスペーサ	4	調整用
12	0437-277-012-0	リヤゲートレバー(L)	1	
13	0437-277-013-0	リヤゲートレバー(R)	1	
14	0412-204-003-0	カイヘイシテンホルト	2	

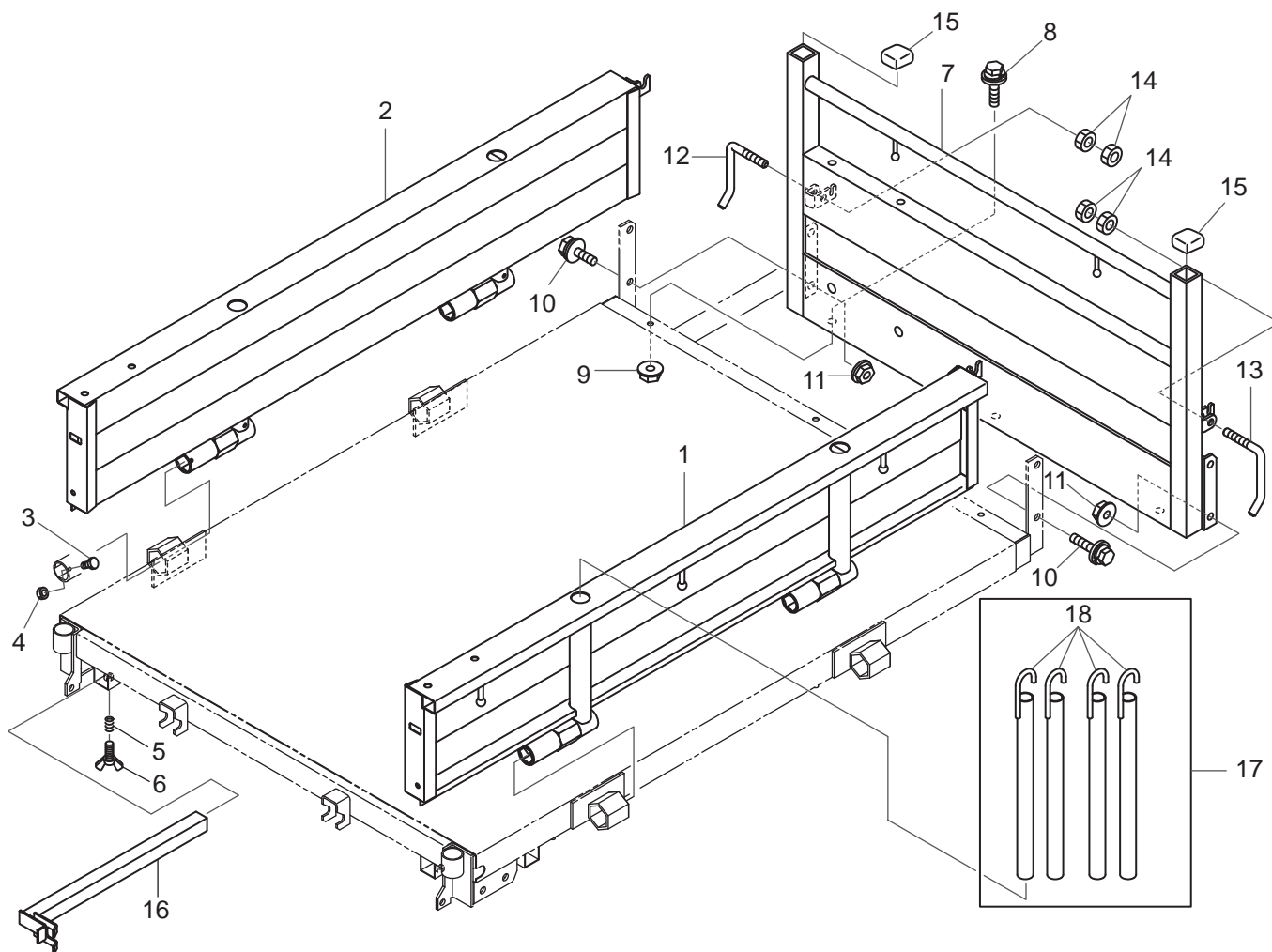
7. ヨコワク・ウシロワク関係(その1) (BC65MTD)



符号	部品コード	部品名称	個数	備考
1	0353-260-310-0	ヨコワク500(L)COMP	1	
2	0353-260-320-0	ヨコワク500(R)COMP	1	
3	V200-260-401-0	ボルト	2	M4X10
4	V360-260-004-0	サラハネツキナツ	2	1シユ M4
5	8935-001-064-0	クランクピンSP	2	
6	V271-160-802-0	チヨウボルト	2	2シユ M8X20
7	0353-260-200-1A	ウシロワクCOMP	1	
8	V211-360-802-0	コガタボルト(SP)	3	M8X20
9	V363-260-008-0	コガタサラハネツキナツ	3	2シユ M8
10	V211-361-002-5	コガタボルト(SP)	4	M10X25
11	V363-260-010-0	コガタサラハネツキナツ	4	M10
12	0366-302-011-0	ワクメネジ(S)L	1	
13	0366-302-012-0	ワクメネジ(S)R	1	
14	V304-260-010-0	コガタナツ	4	2シユ M10
15	0342-260-011-0	キャツプカク32	2	
16	0353-265-300-1A	マエワクササエ(LDA)COMP	2	
17	0453-200-220-0A	ニワクパイプSET	1	
18	0432-204-240-0A	ニワクパイプCOMP	4	

>符号17は、符号18を含む

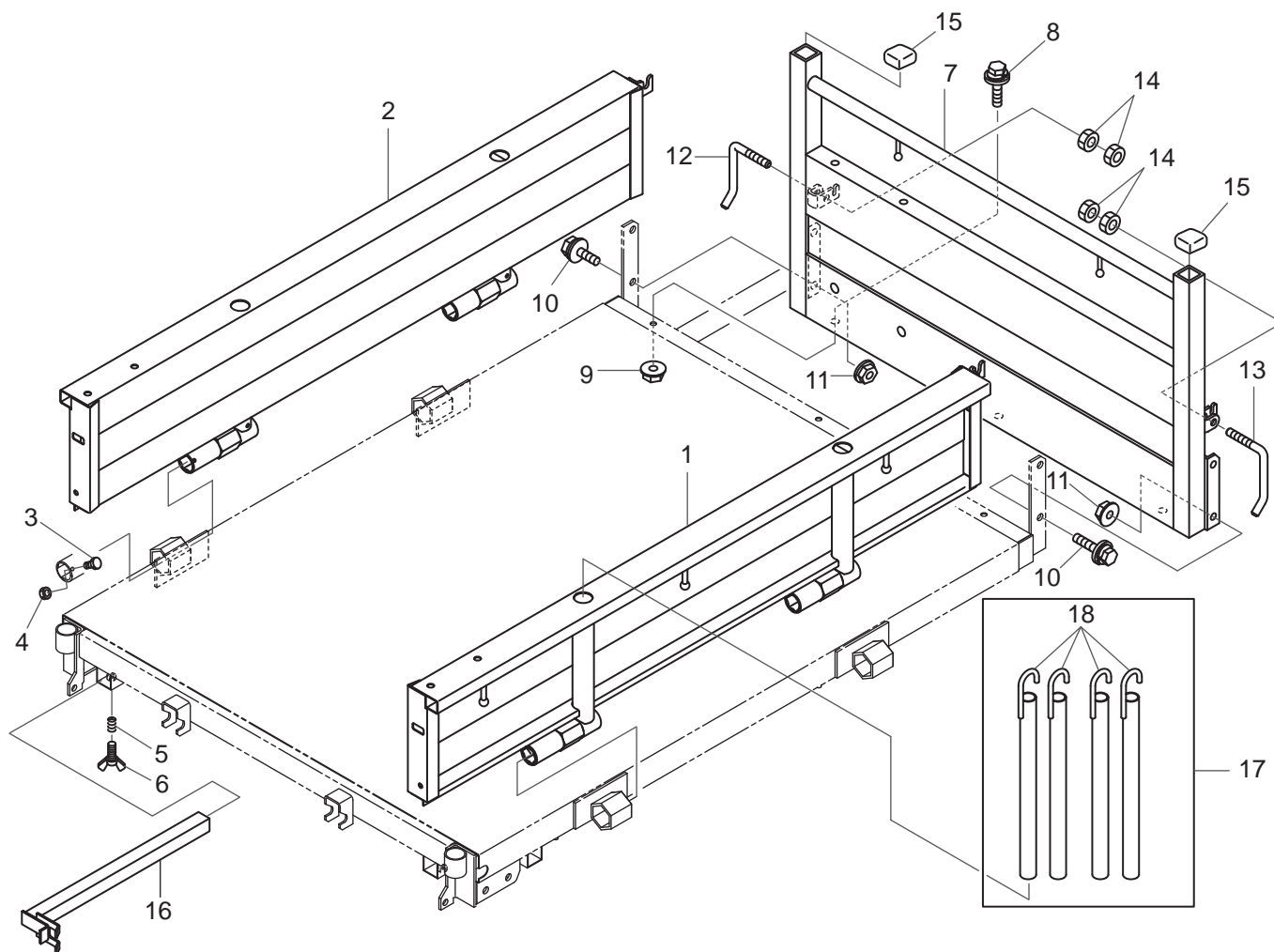
7. ヨコワク・ウシロワク関係(その2) (BC65MTDP)



符号	部品コード	部品名称	個数	備考
1	0353-260-310-0	ヨコワク500(L)COMP	1	
2	0353-260-320-0	ヨコワク500(R)COMP	1	
3	V200-260-401-0	ボルト	2	M4X10
4	V360-260-004-0	サラハネツキナツ	2	1シユ M4
5	8935-001-064-0	クランクピンSP	2	
6	V271-160-802-0	チヨウボルト	2	2シユ M8X20
7	0353-260-200-1A	ウシロワクCOMP	1	
8	V211-360-802-0	コガタボルト(SP)	3	M8X20
9	V363-260-008-0	コガタサラハネツキナツ	3	2シユ M8
10	V211-361-002-5	コガタボルト(SP)	4	M10X25
11	V363-260-010-0	コガタサラハネツキナツ	4	M10
12	0366-302-011-0	ワクメネジ(S)L	1	
13	0366-302-012-0	ワクメネジ(S)R	1	
14	V304-260-010-0	コガタナツ	4	2シユ M10
15	0342-260-011-0	キャツプカク32	2	
16	0353-265-300-1A	マエワクササエ(LDA)COMP	2	
17	0453-200-220-0A	ニワクパイプSET	1	
18	0432-204-240-0A	ニワクパイプCOMP	4	

>符号17は、符号18を含む

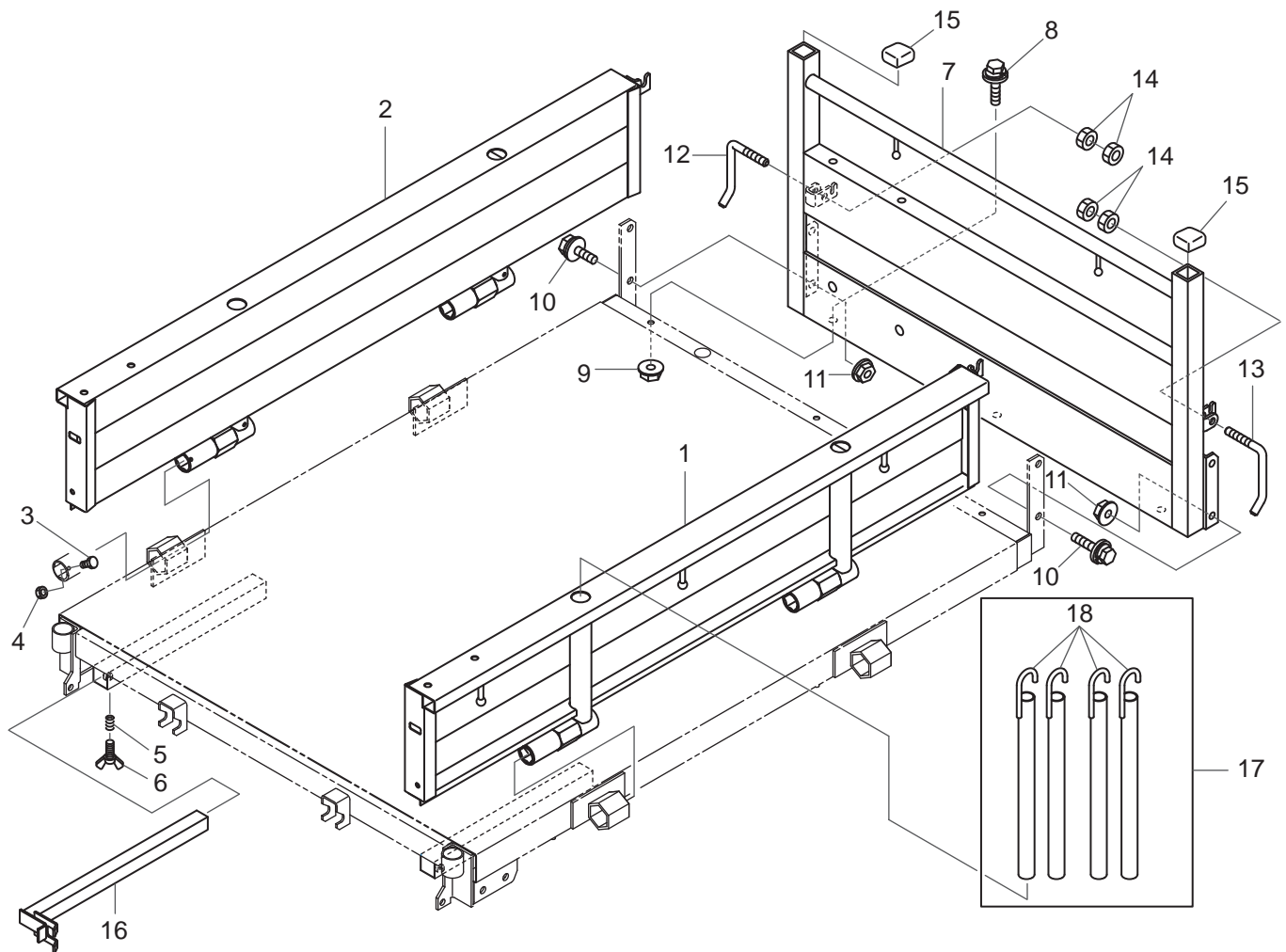
7. ヨコワク・ウシロワク関係(その3) (BC66MTD・BC66MTDP・BC66MCTDP)



符号	部品コード	部品名称	個数	備考
1	0353-261-310-0	ヨコワク500W(L)COMP	1	
2	0353-261-320-0	ヨコワク500W(R)COMP	1	
3	V200-260-401-0	ボルト	2	M4X10
4	V360-260-004-0	サラハネツキナツ	2	1シユ M4
5	8935-001-064-0	クランクピンSP	2	
6	V271-160-802-0	チヨウボルト	2	2シユ M8X20
7	0353-261-230-2B	ウシロワク(W)COMP	1	
8	V211-360-802-0	コガタボルト(SP)	3	M8X20
9	V363-260-008-0	コガタサラハネツキナツ	3	2シユ M8
10	V211-361-002-5	コガタボルト(SP)	4	M10X25
11	V363-260-010-0	コガタサラハネツキナツ	4	M10
12	0366-302-011-0	ワクトメジ(S)L	1	
13	0366-302-012-0	ワクトメジ(S)R	1	
14	V304-260-010-0	コガタナツ	4	2シユ M10
15	0342-260-011-0	キャツプカク32	2	
16	0353-265-300-1A	マエワクササエ(LDA)COMP	2	
17	0453-200-220-0A	ニワクパイプSET	1	
18	0432-204-240-0A	ニワクパイプCOMP	4	

>符号17は、符号18を含む

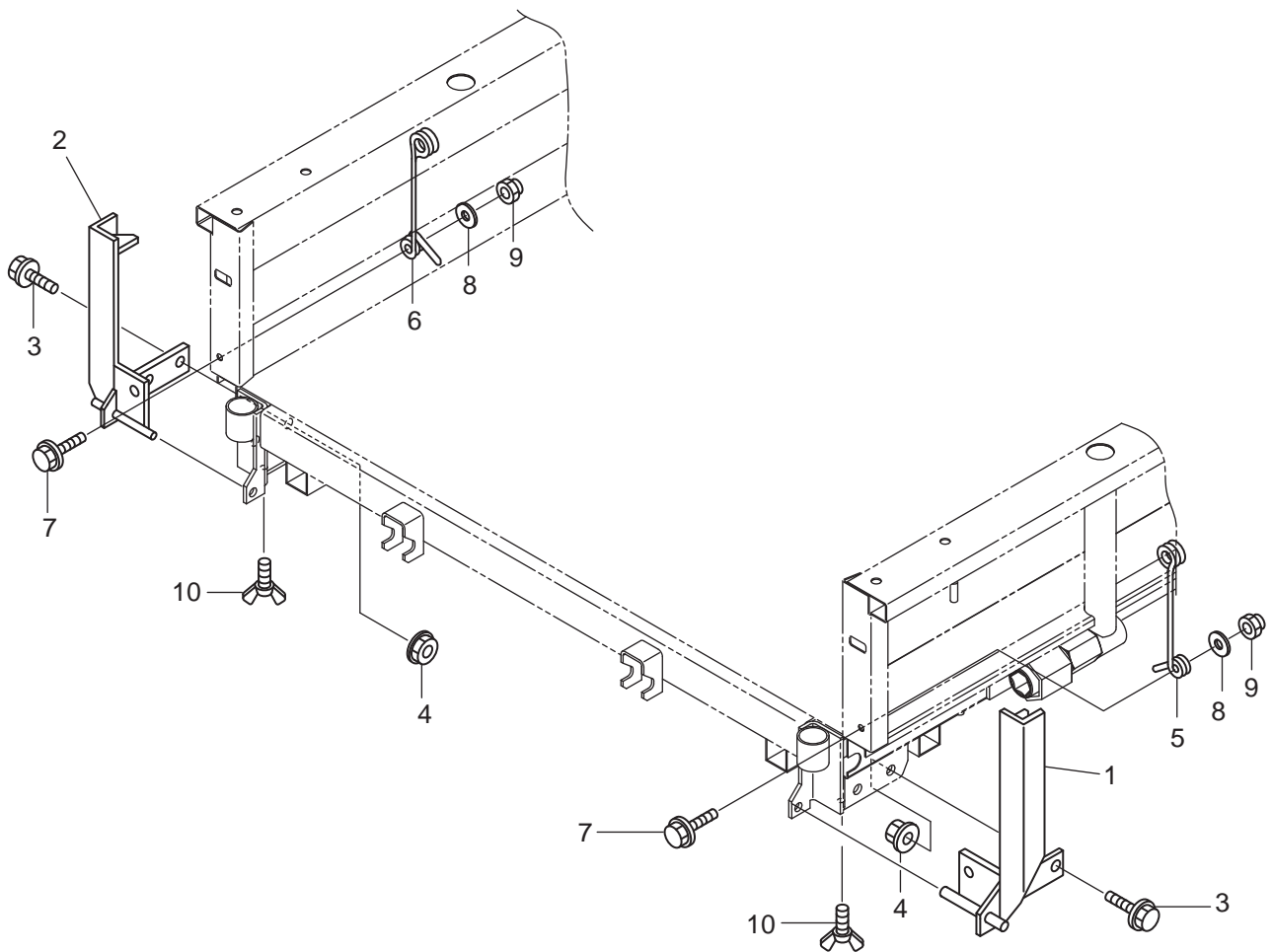
7. ヨコワク・ウシロワク関係(その4) (BC65MTLDP)



符号	部品コード	部品名称	個数	備考
1	0353-263-310-3D	ヨコワク6(L)COMP	1	
2	0353-263-330-3D	ヨコワク6(R)COMP	1	
3	V200-260-401-0	ホルト	2	M4X10
4	V360-260-004-0	サラハネツキナツ	2	1シユ M4
5	8935-001-064-0	クランクピンSP	2	
6	V271-160-802-0	チヨウホルト	2	2シユ M8X20
7	0353-263-350-1A	ウシロワク(LDA)COMP	1	
8	V211-360-802-0	コカ`タホルト(SP)	3	M8X20
9	V363-260-008-0	コカ`タサラハネツキナツ	3	2シユ M8
10	V211-361-002-5	コカ`タホルト(SP)	4	M10X25
11	V363-260-010-0	コカ`タサラハネツキナツ	4	M10
12	0366-302-011-0	ワケメネジ(S)L	1	
13	0366-302-012-0	ワケメネジ(S)R	1	
14	V304-260-010-0	コカ`タナツ	4	2シユ M10
15	0342-260-011-0	キャツプカク32	2	
16	0353-265-300-1A	マエワクササエ(LDA)COMP	2	
17	0453-200-220-0A	ニワクパイプSET	1	
18	0432-204-240-0A	ニワクパイプCOMP	4	

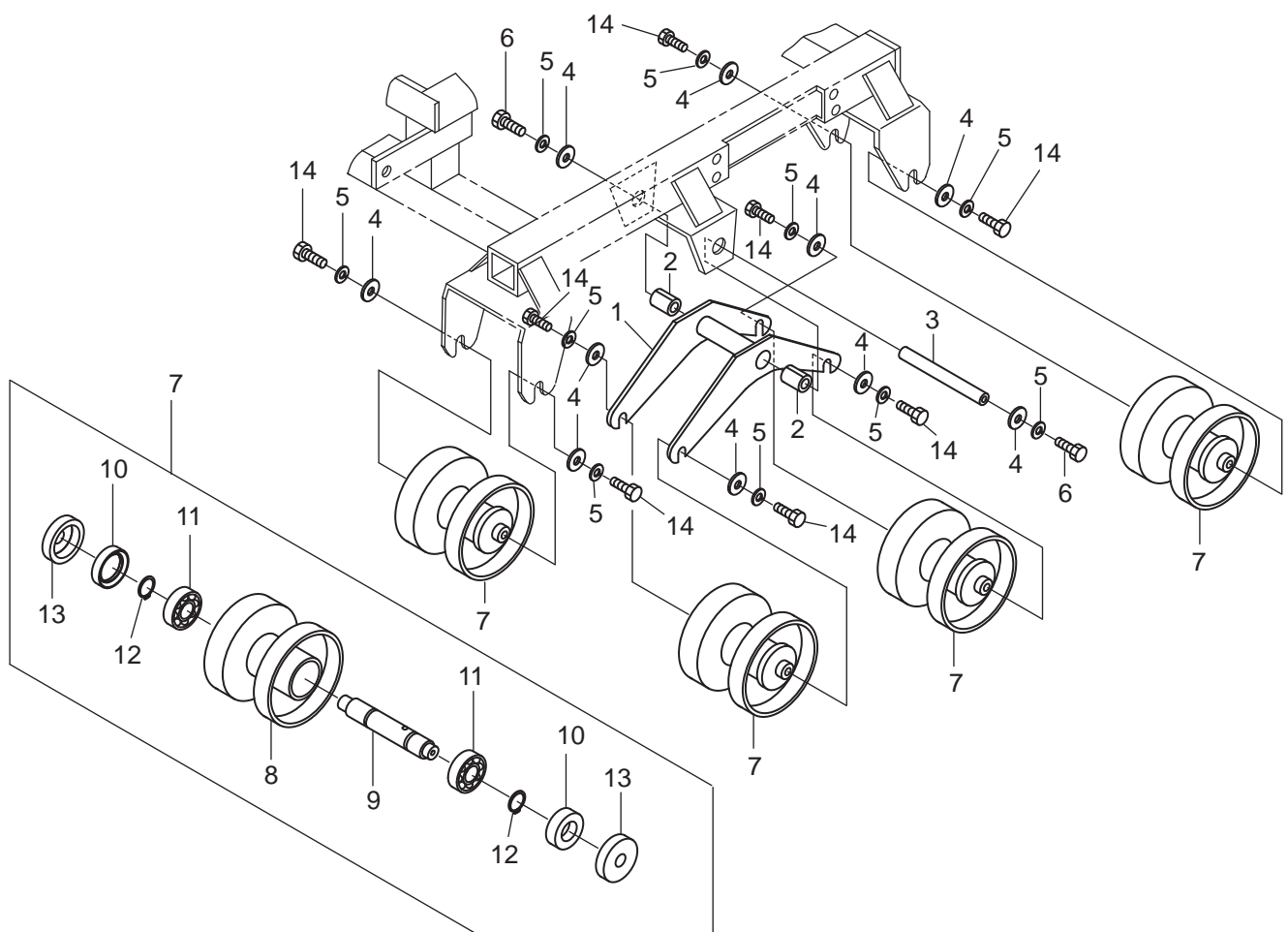
>符号17は、符号18を含む

8. ニワクタオレドメ関係



符号	部品コード	部品名称	個数	備考
1	0344-268-200-1A	ヨコワクタオレ [®] メ(L)COMP	1	
2	0344-268-210-1A	ヨコワクタオレ [®] メ(R)COMP	1	
3	V211-361-002-5	コカタホルト(SP)	M10X25	4
4	V362-260-010-0	コカタサラハ [®] ネツキナット	1 ^シ M10	4
5	0344-268-011-1A	タオレ [®] メSP(L)		1
6	0344-268-012-1A	タオレ [®] メSP(R)		1
7	V211-160-802-5	コカタホルト(P)	M8X25	2
8	V411-260-008-0	ミカキサ [®] ガネ	8	2
9	1122-725-012-0	Uナット(M8)		2
10	V271-160-802-0	チヨウホルト	2 ^シ M8X20	2

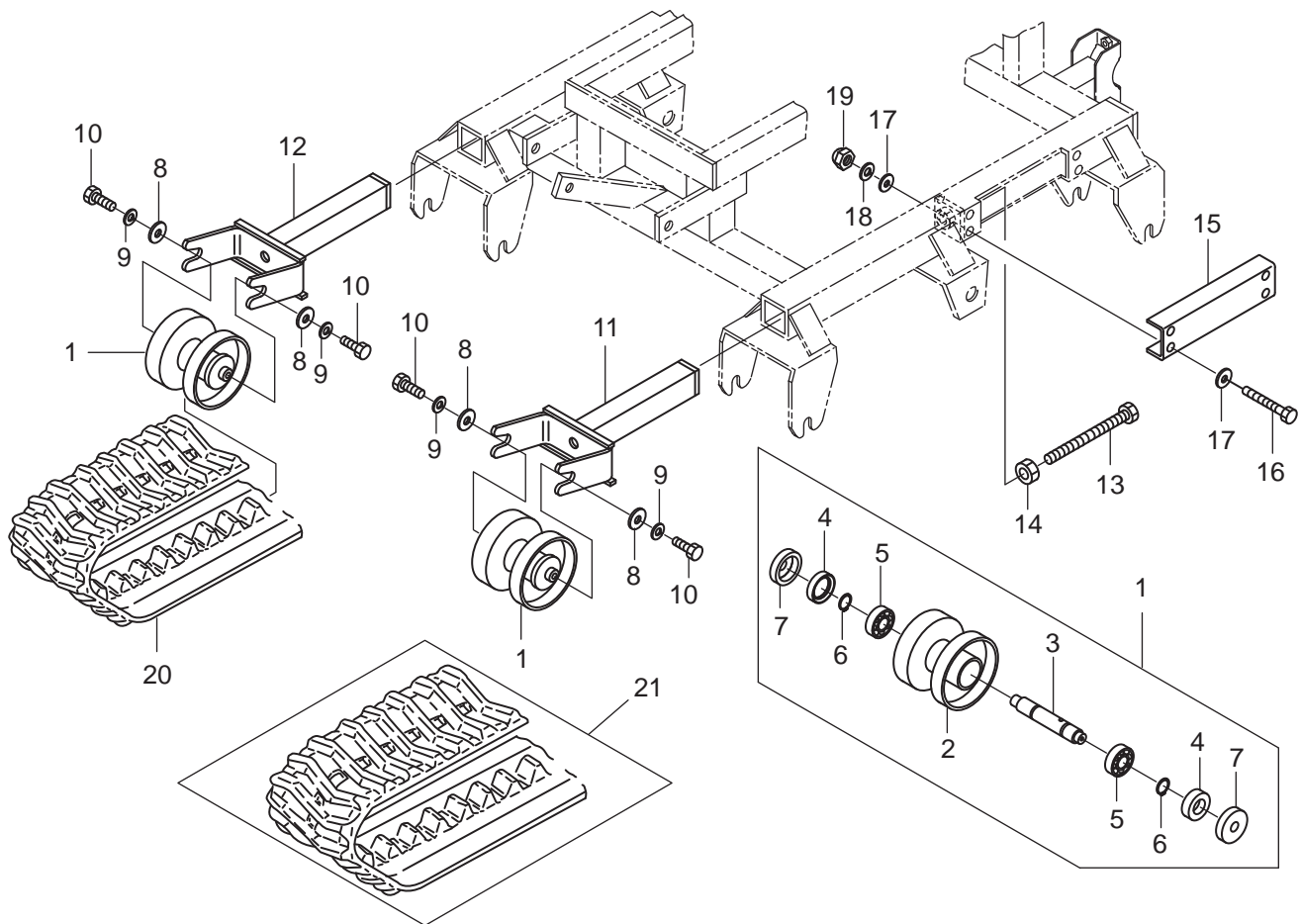
9. 走行装置関係(その1)



符号	部品コード	部品名称	個数	備考
1	0353-310-200-1A	イコライザCOMP	2	
2	0354-310-011-0	ブッシュ(25X28X30)	4	
3	0354-310-015-0	イコライザシテンピン(177)	2	
4	3768-361-029-0	ロータキヤトメサガネ	20	
5	V401-160-010-0	S.W	10	20
6	V203-461-002-5	コガタホルト(ホソメ)	M10X1.25X25	4 9T
7	0354-310-300-0	トラックローラ(150)ASSY	8	
8	0354-310-310-0	ローラ(150X142)COMP	8	
9	0354-310-301-0	シャフト(トラックローラ)	8	
10	0560-310-012-0	オイルシール	16	
11	V600-110-620-4	R.B.B	6204	16
12	V704-140-020-0	Cガタメワ(シク)	20	16
13	0354-310-021-0	ダストカバー(ハイテン/16)	16	
14	V203-461-002-0	コガタホルト(ホソメ)	M10X1.25X20	16 9T

>符号7は、符号8~符号13を含む

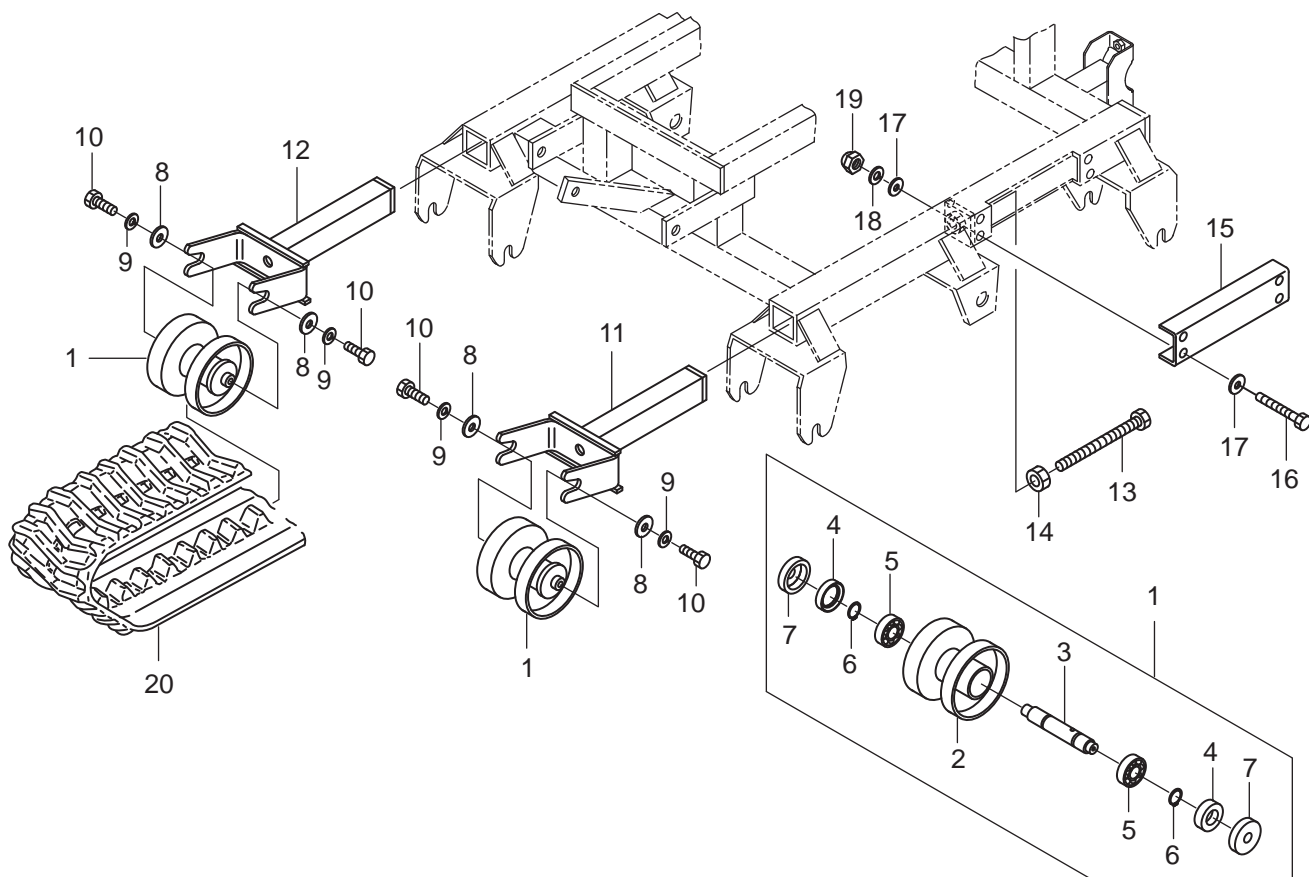
9. 走行装置関係(その2) (BC65MTD・BC65MTDP・BC65MTLDP)



符号	部品コード	部品名称	個数	備考
1	0354-330-300-0	アイドルローラ(150)ASSY	2	
2	0354-310-310-0	ローラ(150X142)COMP	2	
3	0354-330-301-0	シャフト(アイドルローラ)	2	
4	0560-310-012-0	オイルシール	4	
5	V600-110-620-4	R.B.B	4	6204
6	V704-140-020-0	Cガ外メワ(ジク)	4	20
7	0354-310-021-0	ダストカバー(ハイテン/16)	4	
8	3768-361-029-0	ロータキヤートメサガネ	4	
9	V401-160-010-0	S.W	4	10
10	V203-461-002-0	コガタホルト(ホソメ)	4	M10X1.25X20 9T
11	0353-340-200-0	アイドルロッド(L)COMP	1	
12	0353-340-210-0	アイドルロッド(R)COMP	1	
13	0354-340-011-1A	テンションホルト	2	
14	V303-260-016-0	コガタナット	2	M16
15	0354-340-223-0	トラックフレームカバー	2	
16	V201-260-807-5	コガタホルト	8	M8X75
17	V411-260-008-0	ミガキサガネ	16	8
18	V401-160-008-0	S.W	8	8
19	V340-160-008-0	フクロナット	8	M8
20	0353-350-200-0	クローラ 200	2	
21	0353-351-200-0	クローラ 250	2	OPT

>符号1は、符号2～符号7を含む

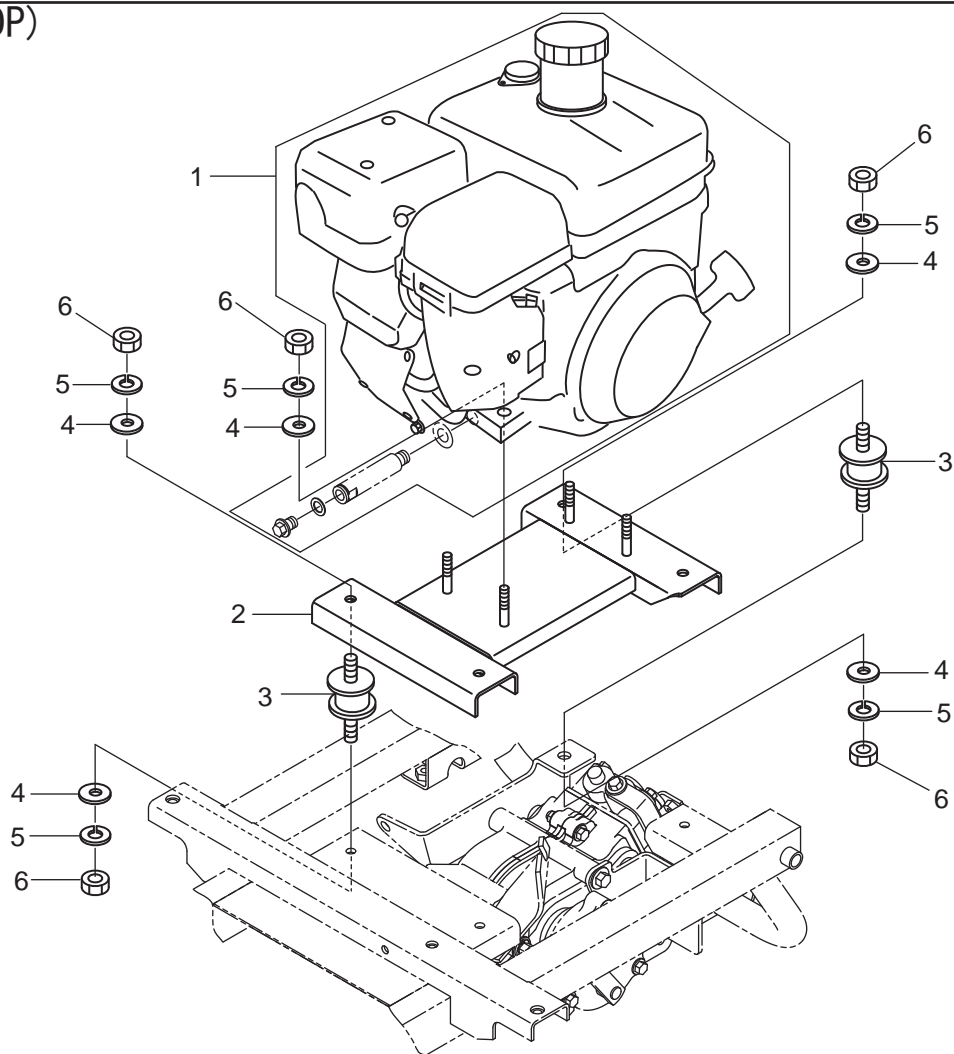
9. 走行装置関係(その3) (BC66MTD・BC66MTDP・BC66MCTDP)



符号	部品コード	部品名称	個数	備考
1	0354-330-300-0	アイドルローラ(150)ASSY	2	
2	0354-310-310-0	ローラ(150X142)COMP	2	
3	0354-330-301-0	シャフト(アイドルローラ)	2	
4	0560-310-012-0	オイルシール	4	
5	V600-110-620-4	R.B.B	4	6204
6	V704-140-020-0	Cガ外メワ(ジク)	4	20
7	0354-310-021-0	ダストカバー(ハイテン/16)	4	
8	3768-361-029-0	ロータキヤートメサガネ	4	
9	V401-160-010-0	S.W	4	10
10	V203-461-002-0	コガタホルト(ホソメ)	4	M10X1.25X20 9T
11	0353-340-200-0	アイドルロッド(L)COMP	1	
12	0353-340-210-0	アイドルロッド(R)COMP	1	
13	0354-340-011-1A	テンションホルト	2	
14	V303-260-016-0	コガタナット	2	M16
15	0354-340-223-0	トラックフレームカバー	2	
16	V201-260-807-5	コガタホルト	8	M8X75
17	V411-260-008-0	ミガキサガネ	16	8
18	V401-160-008-0	S.W	8	8
19	V340-160-008-0	フクロナット	8	M8
20	0353-351-200-0	クローラ	2	

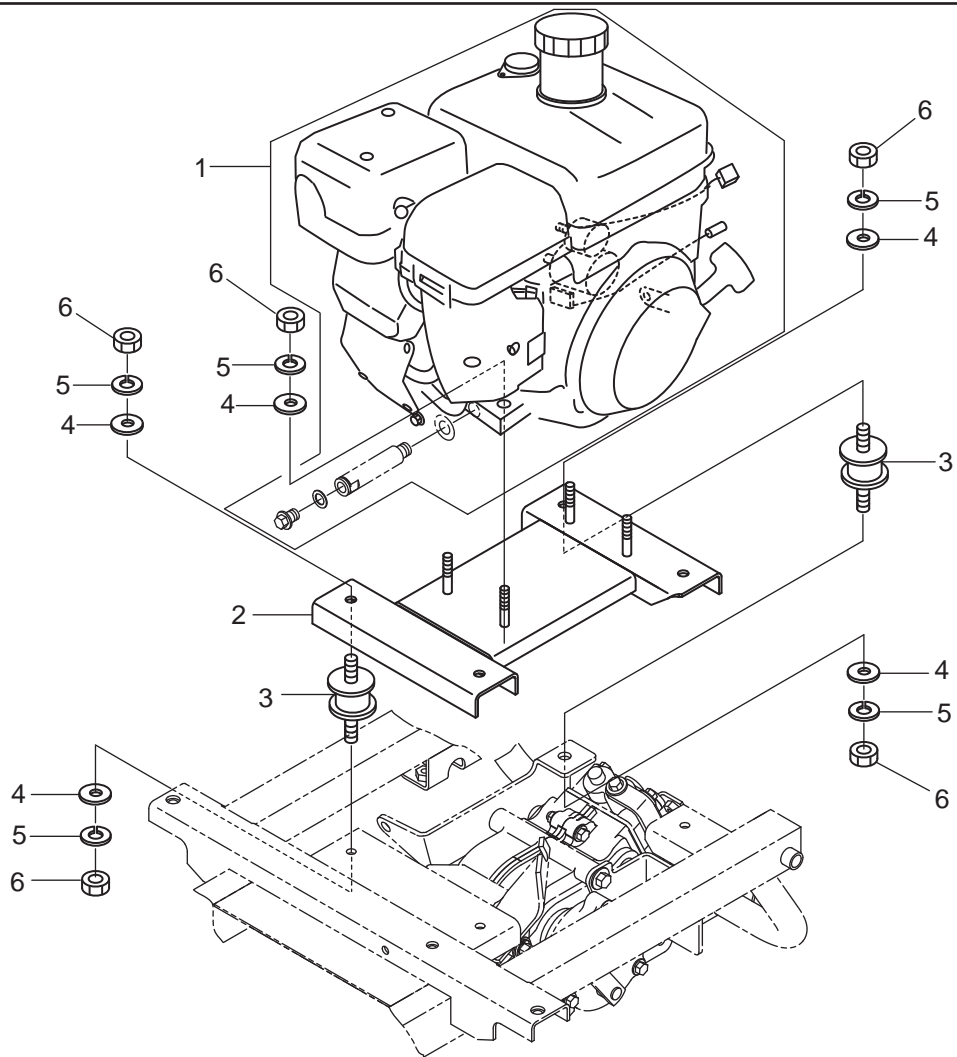
>符号1は、符号2～符号7を含む

10. エンジン関係(その1) (BC65MTD・BC65MTDP・BC65MTLDP・BC66MTD
・BC66MTDP)



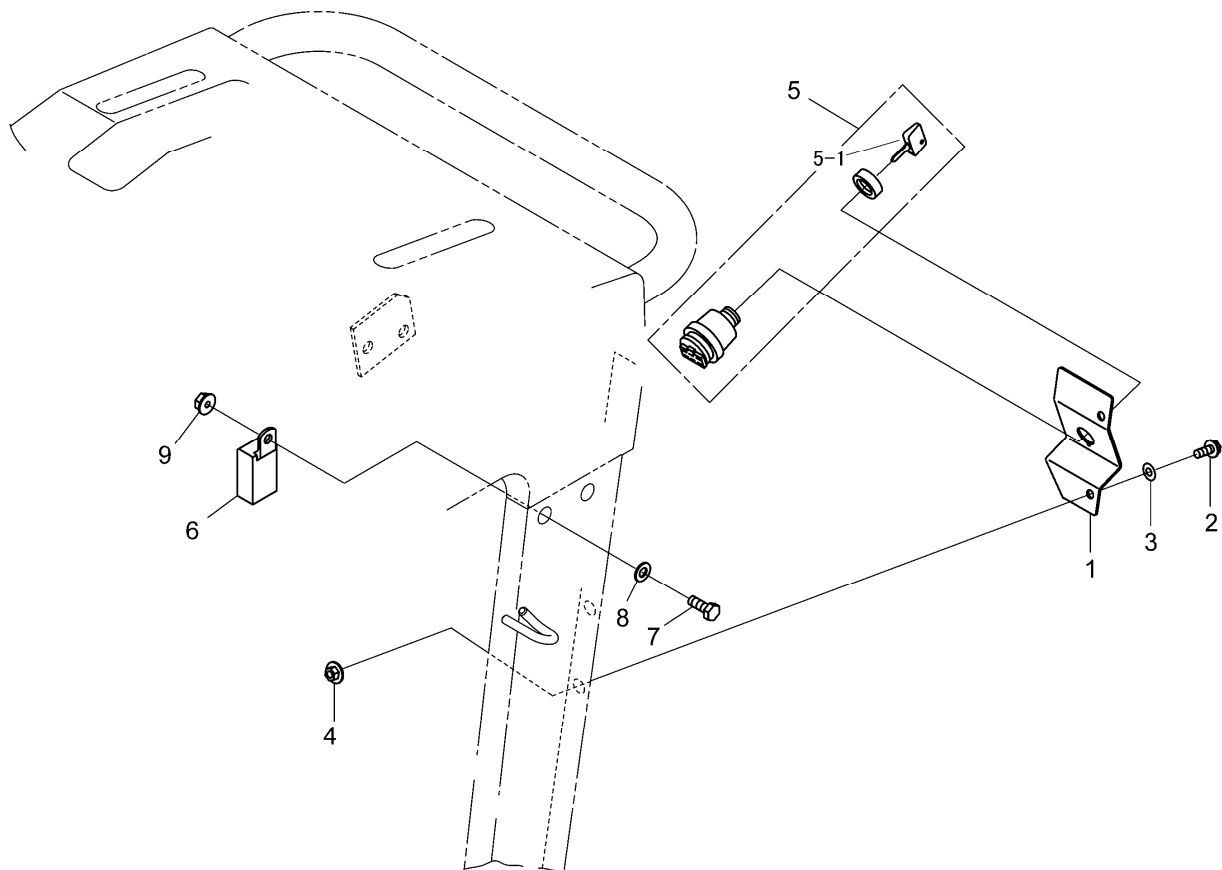
符号	部品コード	部品名称	個数	備考
1	0353-415-200-0	エンジンGB6.3	1	
2	0353-420-400-0	エンジンベース(GB)COMP	1	
3	0437-420-011-0A	ハウジングM40	4	
4	V304-260-008-0	コガタナット	2シユ M8	12
5	V401-160-008-0	S.W	8	12
6	V411-260-008-0	ミガキサガネ	8	12

10. エンジン関係(その2) (BC66MCTDP)



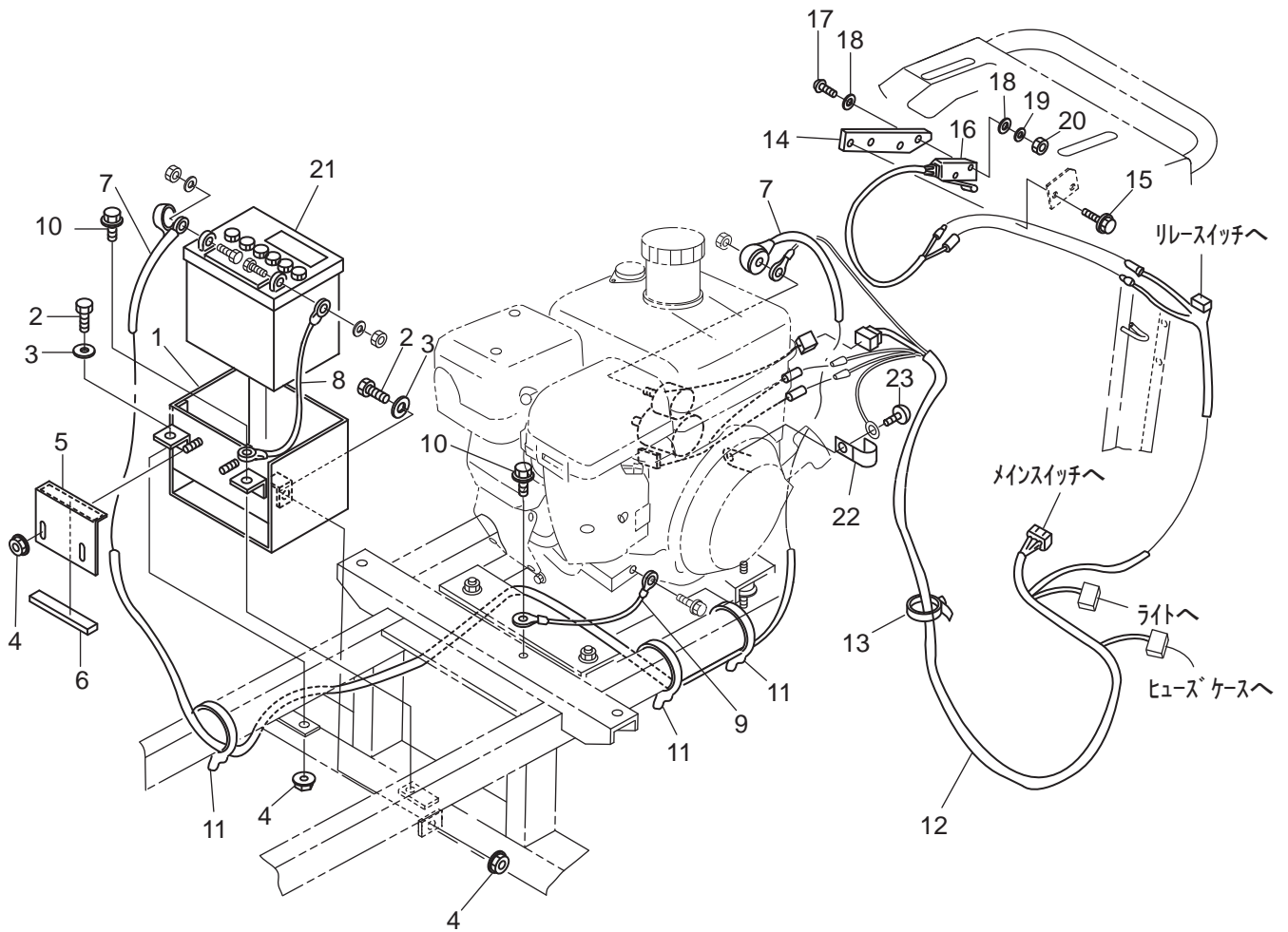
符号	部品コード	部品名称	個数	備考
1	0353-416-200-0	エンジンGB6.3セル	1	
2	0353-420-400-0	エンジンベース(GB)COMP	1	
3	0437-420-011-0A	ハウジングM40	4	
4	V411-260-008-0	ミキサガネ	8	12
5	V401-160-008-0	S.W	8	12
6	V304-260-008-0	コカタナツ	2シユ M8	12

10. エンジン関係(その3)(BC66MCTDP)



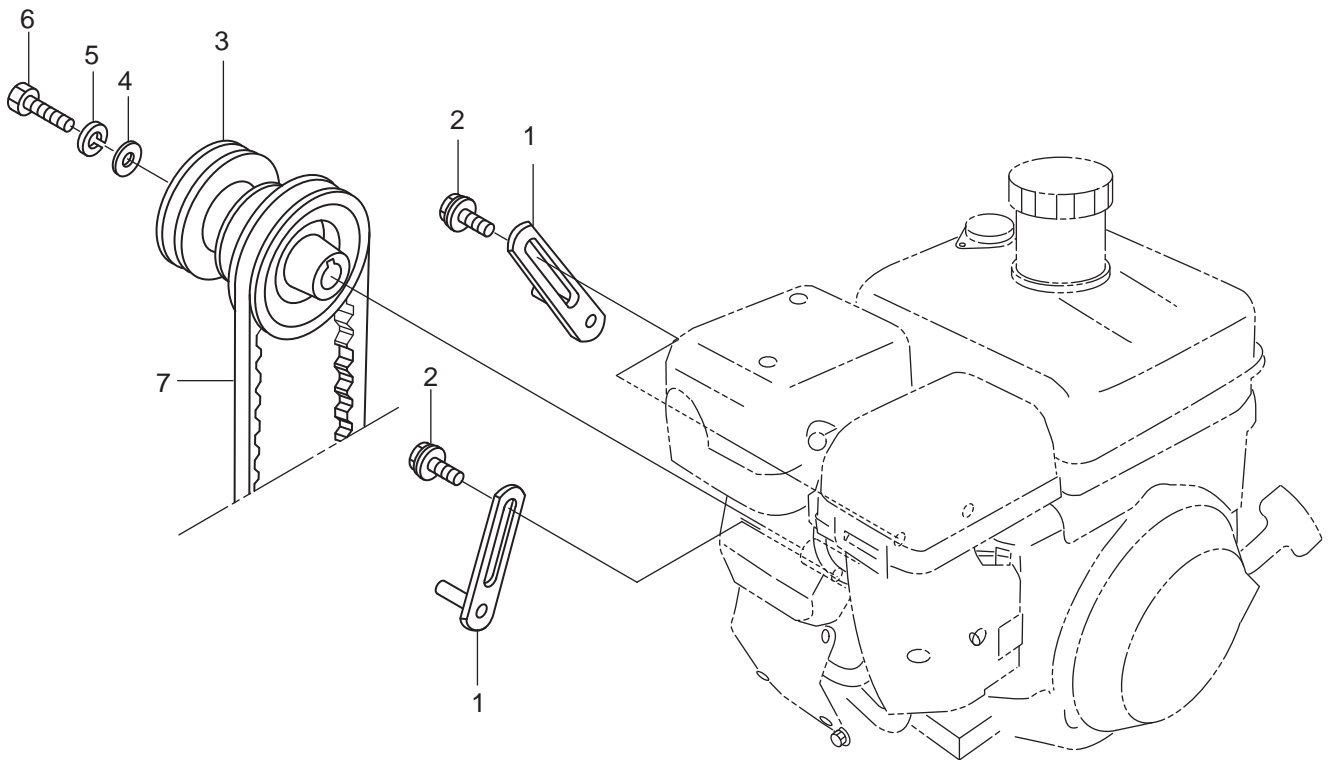
見出	部品番号	部品名称		個数	型 寸	互換性	適用号機	備 考
NO.	PART NO.	PART NAME		Q'ty	DESCRIPTION	R/P	FROM ~ UP TO SERIAL NO.	REMARKS
1	0353-422-012-0	スイッチステー(510)		1				
2	V 201-260-802-0	コガ`タホルト		2	M 8X20			
3	V 411-260-008-0	ミガ`キザ`ガネ		2	8			
4	V 363-260-008-0	コガ`タサラハ`ネツキナツト		2	2ｼｼﾞ M 8			
5	3718 0425 000	メインスイッチASSY		1	0353-422-250-0			
5-1	3718 0425 100	スイッチASSY		1				
6	0550-611-013-0	リレースイッチ		1				
7	V 200-260-601-6	ホルト		1	M 6X16			
8	V 411-260-006-0	ミガ`キザ`ガネ		1	6			
9	V 360-260-006-0	サラハ`ネツキナツト		1	1ｼｼﾞ M 6			

10. エンジン関係(その4) (BC66MCTDP)



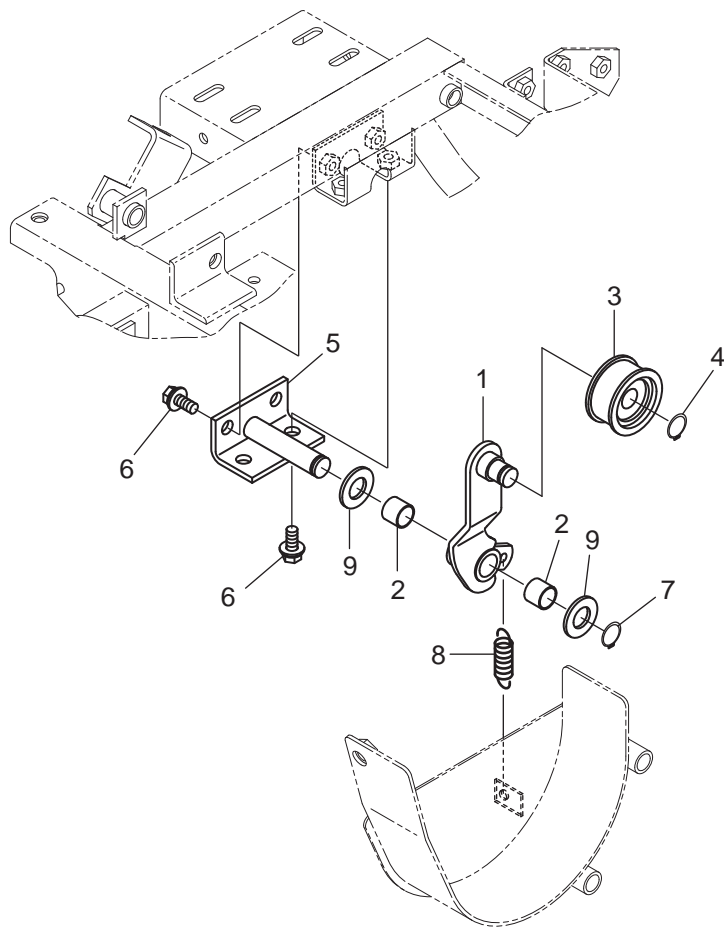
符号	部品コード	部品名称	個数	備考
1	0353-423-200-0	バッテリーウケCOMP	1	
2	V201-260-802-0	コタホルト	M8X20	3
3	V411-260-008-0	ミキサガネ	8	3
4	V363-260-008-0	コタサラハネツキナツ	2シユ M8	5
5	0343-430-015-0	バッテリーオサエ		1
6	0347-421-011-0A	バッテリーオサエゴム		1
7	0354-422-013-0	プラスリードセン		1
8	0354-422-014-1A	アースリードセン(150)		1
9	0367-403-210-0	マイナスリードセン		1
10	0353-422-011-0	タップホルト(M8X25)		2
11	3536-142-006-1	ワイヤトメカナグ		3
12	0353-427-200-0	メインコード(GB)COMP		1
13	3746-172-013-0	ハーネスバンド		1
14	0354-422-220-0	S.WステーCOMP		1
15	V210-360-602-0	ホルト(SP)	M6X20	2
16	0354-422-230-0A	リミットスイッチCOMP		1
17	V111-153-002-0	プラスナベコネジ	M3X20	2
18	V411-250-003-0	ミキサガネ	3	4
19	V401-150-003-0	S.W	3	2
20	V300-250-003-0	ナツ	M3	2
21	0453-455-011-2B	バッテリー34A(G)	34A19R	1
22	3748-172-007-0	クランパ(7)		1
23	0354-421-012-0	プラスタツピンネジ(6×12)		1

1 1. 伝導関係(その1)



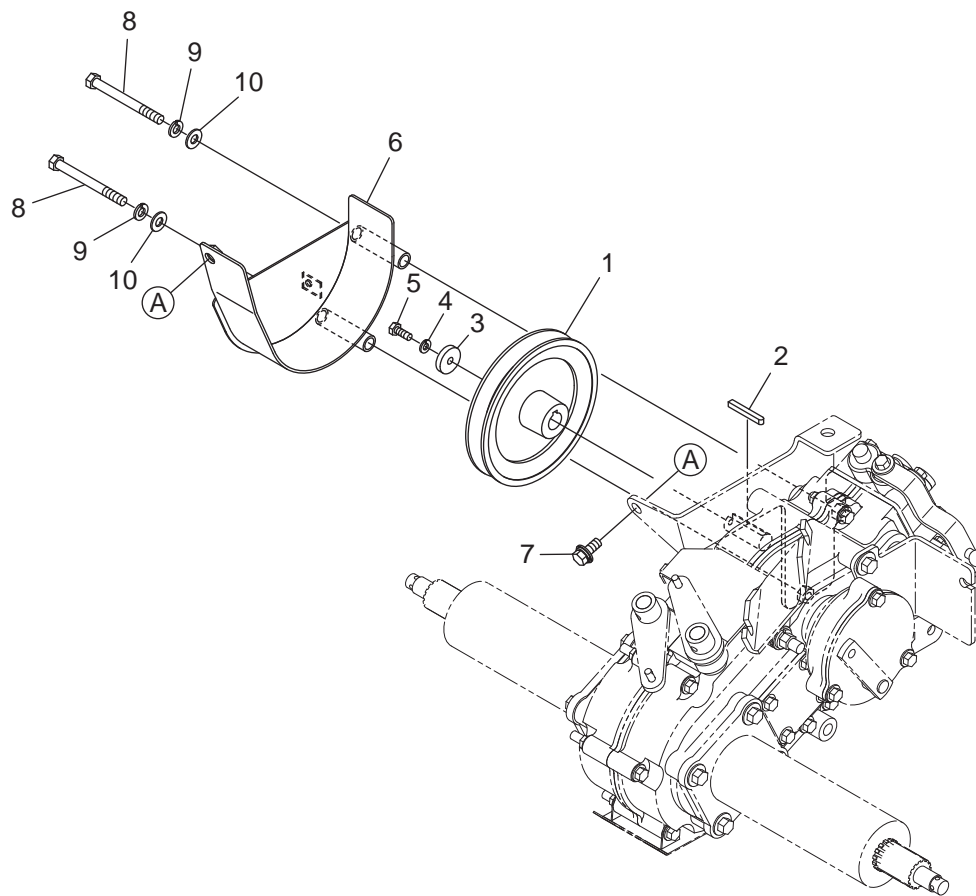
符号	部品コード	部品名称		個数	備考
1	0334-710-230-0	CプーリストツハCOMP		2	
2	V211-360-801-6	コガタボルト(SP)	M8X16	2	
3	0353-510-011-1A	Eプーリ(XG450)		1	
4	3746-621-019-0	カウンタプーリリンク		1	
5	V401-160-008-0	S.W	8	1	
6	V201-460-802-0	コガタボルト	M8X20	1	9T
7	0347-510-012-0	コガボルト(SB32HP4)		1	

1 1. 伝導関係(その2)



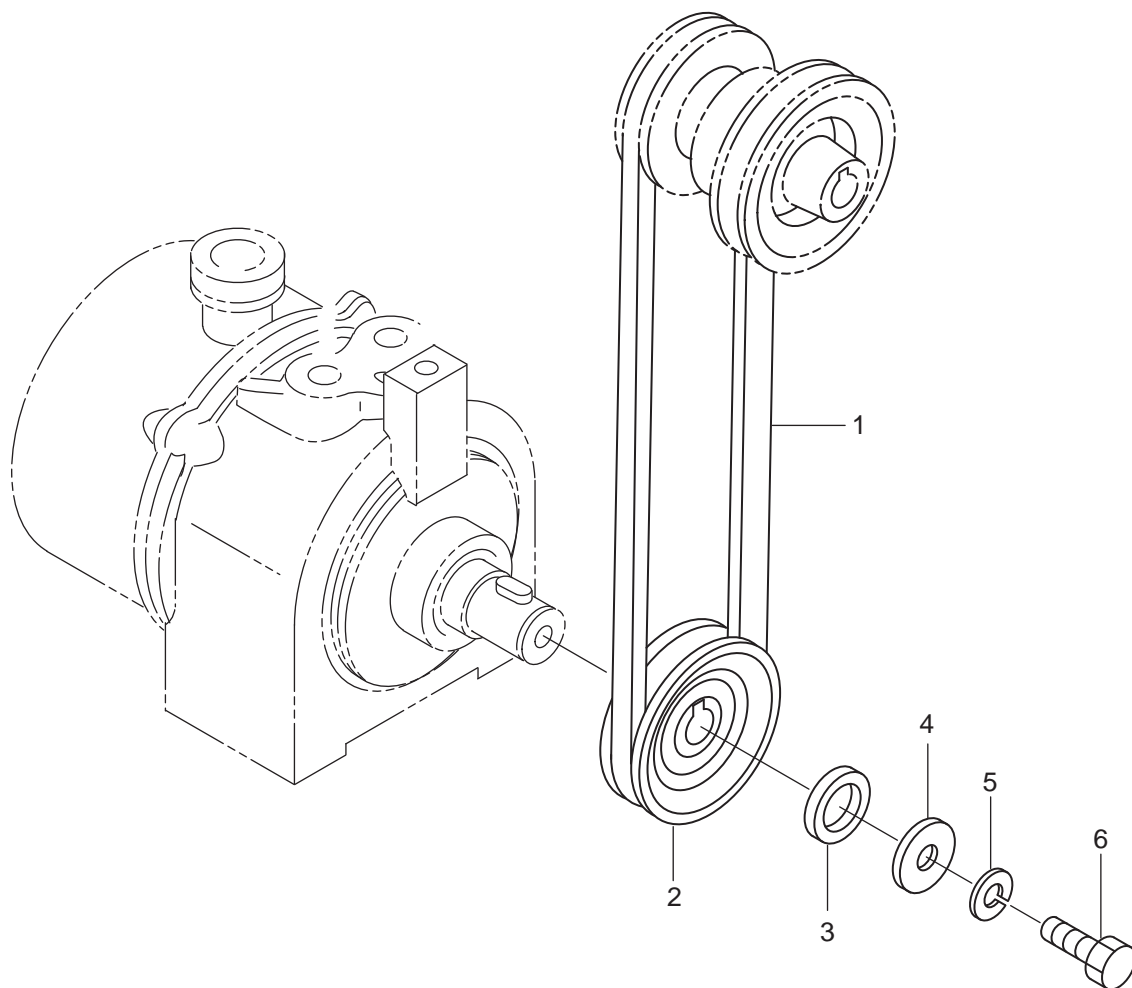
符号	部品コード	部品名称	個数	備考
1	0353-511-300-0A	テンションアーム(510)COMP	1	
2	0383-710-011-0	DUブッシュ(16X18X15)	2	
3	8935-004-026-0	カウンタテンションスプリング	1	
4	V704-140-015-0	Cガタメワ(ジク)	15	2
5	0353-511-310-0	テンションピンCOMP	1	
6	V211-360-802-0	コガタボルト(SP)	M8X20	4
7	V704-140-016-0	Cガタメワ(ジク)	16	1
8	8935-004-048-0	カバー-SP		1
9	V411-260-016-0	ミガキサガネ	16	2

1 1. 伝導関係(その3)



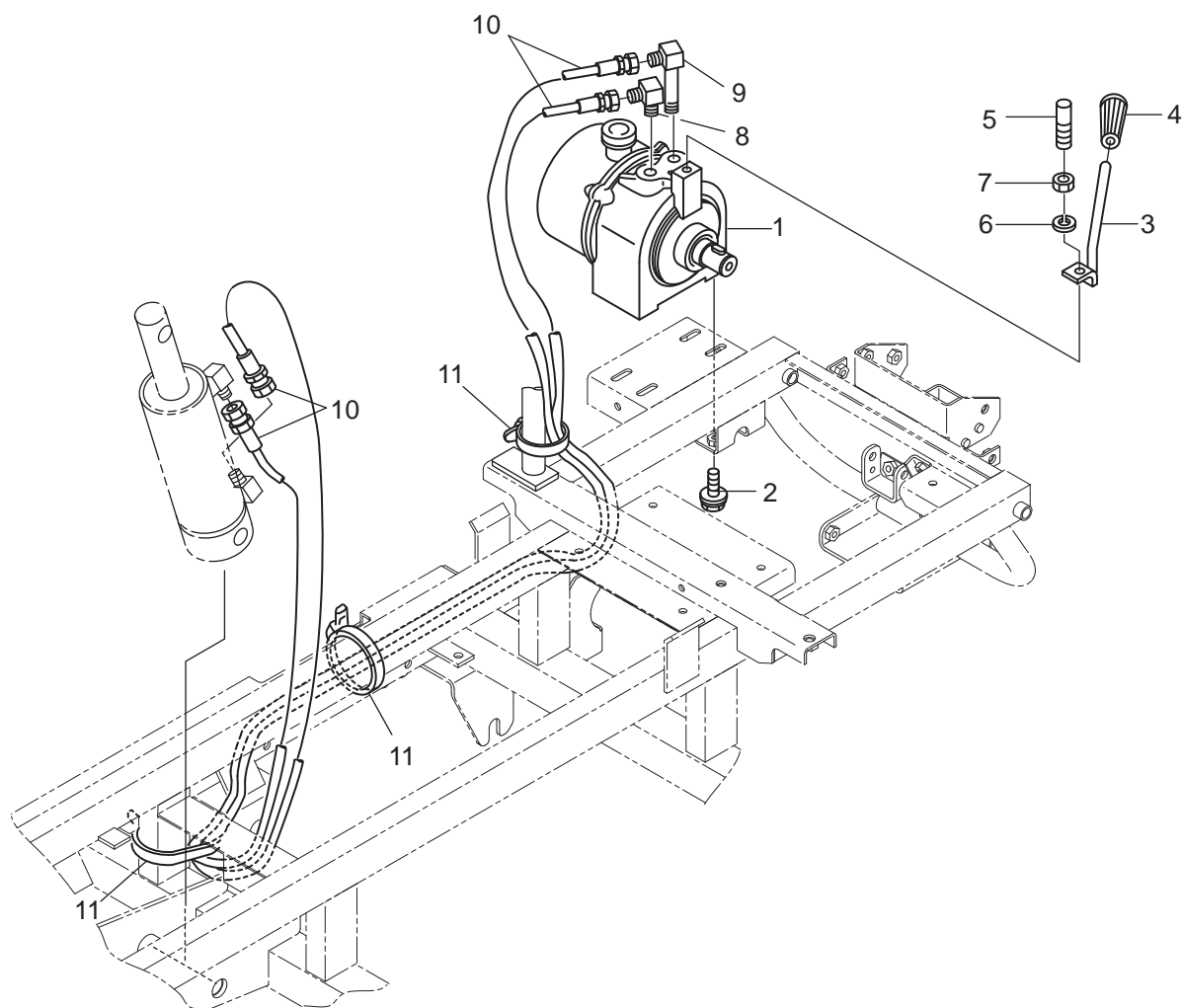
符号	部品コード	部品名称	個数	備考
1	0353-513-012-0	ミッションプーリ(510)	1	
2	P115-512-022-0	キー(05X05X40)	1	
3	8935-193-011-0	ロールロックサガネ	1	
4	V401-160-006-0	S.W	6	1
5	V200-460-601-6	ボルト	M6X16	1 9T
6	0353-513-200-1A	TMヘルトストップCOMP	1	
7	V211-360-802-0	コカタボルト(SP)	M8X20	1
8	V201-260-808-0	コカタボルト	M8X80	2
9	V401-160-008-0	S.W	8	2
10	V411-260-008-0	ミカキサガネ	8	2

1 1. 伝導関係(その4) (BC65MTDP・BC66MTDP・BC66MCTDP・BC65MTLDP)



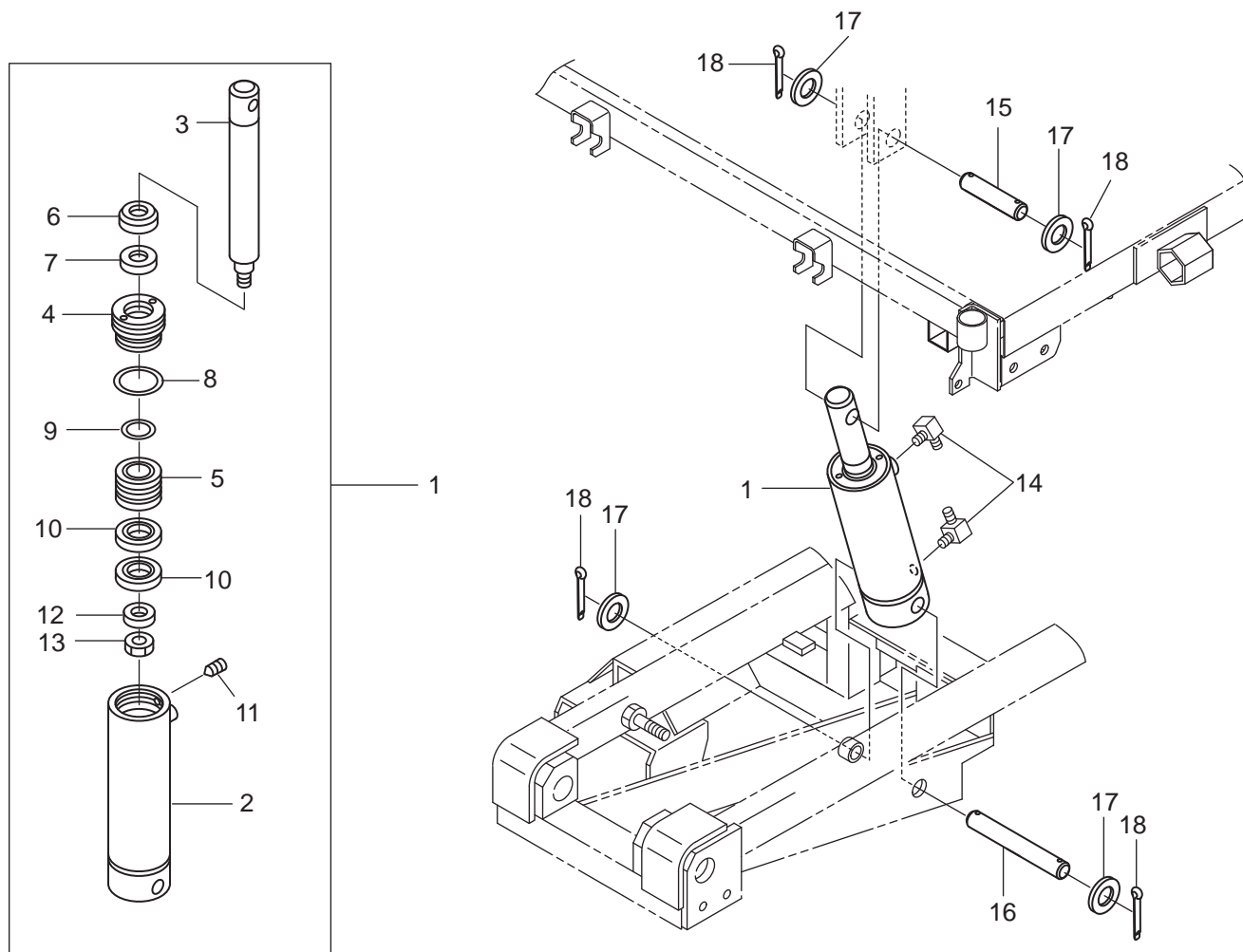
符号	部品コード	部品名称	個数	備考
1	V811-000-015-0	Vベルト	A-15	1
2	0347-520-200-0B	PプーリCOMP		1
3	0347-520-011-0	カラー(21X30X5)		1
4	0325-501-006-0	リング(10)		1
5	V401-160-010-0	S.W	10	1
6	V201-261-001-6	ボルト	M10X16	1

12. ユアツソウチ関係(その1) (BC65MTDP・BC66MTDP・BC66MCTDP)



符号	部品コード	部品名称	個数	備考	小売単価
1	0344-530-200-0	ユアツポンプH130R	1		
2	V211-360-802-0	コカタボルト(SP)	4	M8X20	
3	0353-530-200-0	ユアツハンドル(510)COMP	1		
4	3640-585-001-0A	ニギリ(イエロー)	1		
5	0353-530-011-0	ケンセイボルト(M10X50)	1		
6	V401-160-010-0	S.W	1	10	
7	V304-260-010-0	コカタナット	1	2シユ M10	
8	0412-205-009-0	90°エルボ	1		
9	0453-531-012-0	90°エルボ(ロング)	1		
10	0551-530-013-0	ホース(1600)	2		
11	0325-503-004-1	リポタイ	4		

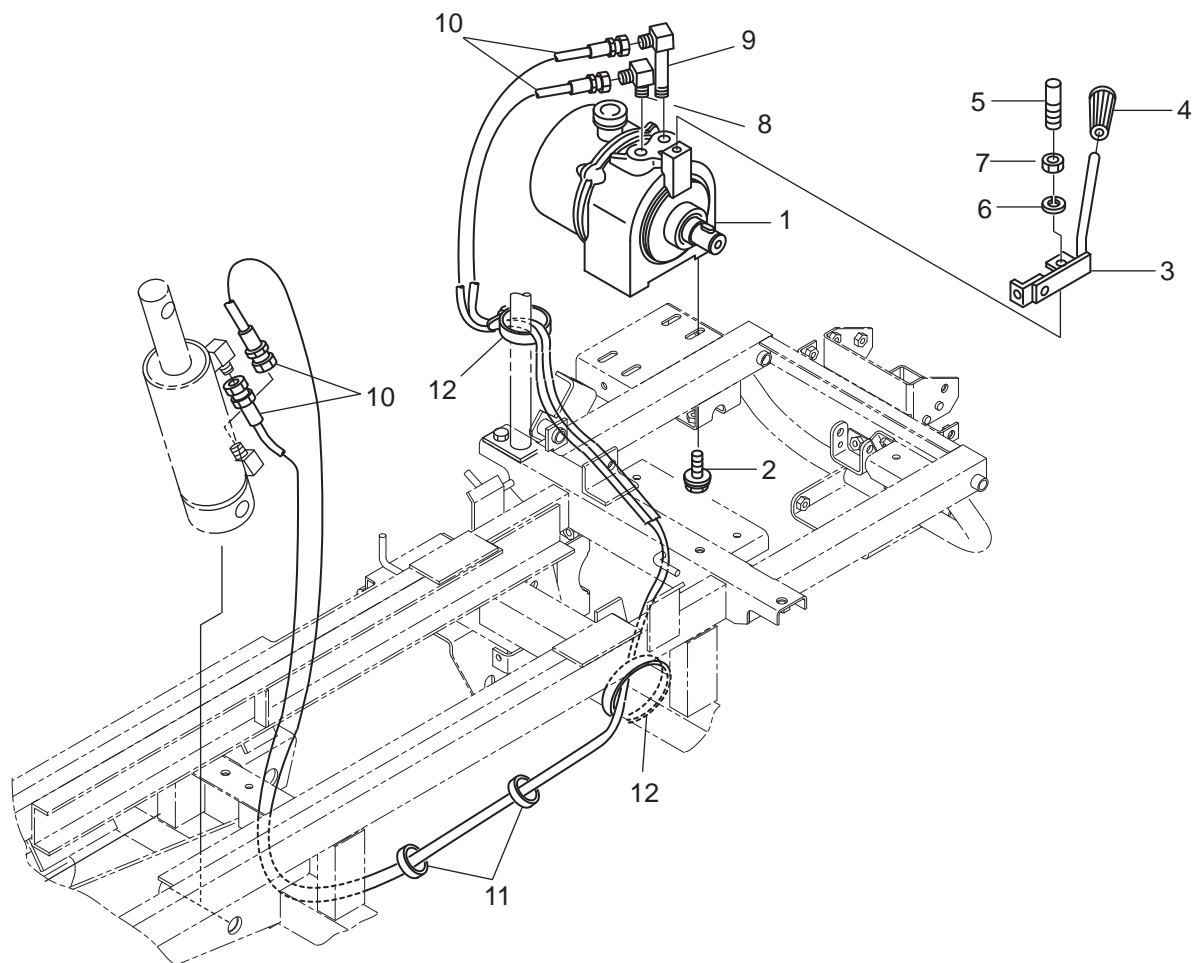
1 2. ユアツソウチ関係(その2) (BC65MTDP・BC66MTDP・BC66MCTDP)



符号	部品コード	部品名称	個数	備考
1	0347-530-300-2C	シリンダ(155-300)ASSY	1	
2	0315-303-240-1B	シリンダサブCOMP	1	
3	0347-530-301-1A	ロッド(294)	1	
4	0315-303-222-0	ロッドカバー	1	
5	0315-303-223-1A	ピストン	1	
6	0315-303-224-0	ダストシール35	1	
7	0315-303-225-0	Uパッキン35	1	
8	V721-103-105-8	Oリング	1	G58
9	V720-102-402-0	Oリング	1	P20
10	0315-303-226-0	Uパッキン63	2	
11	0433-025-013-0	ロツカアナツキトメネジ	1	
12	V411-260-016-0	ミガキサガネ	1	16
13	V330-460-016-0	ナット(ホソメ)	1	7T
14	0412-205-009-0	90°エルボ	2	
15	0344-53-014-0A	シリンダロッドピン	1	
16	0344-530-013-0A	シリンダヘッドピン	1	
17	V411-260-020-0	ミガキサガネ	4	20
18	V500-165-003-0	ワリピン	4	5X30

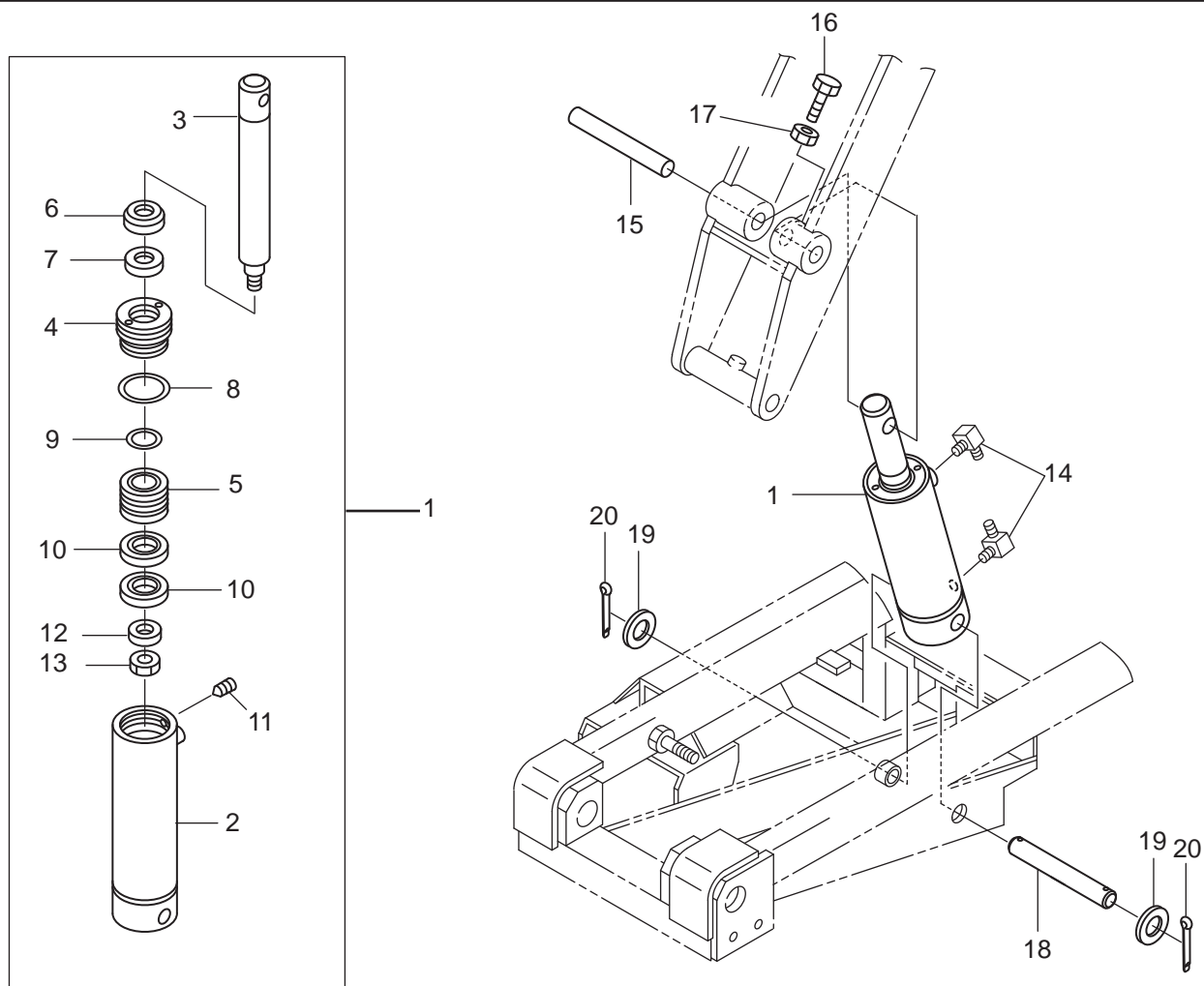
>符号1は、符号2～符号13を含む

1 2. ユアツソウチ関係(その3) (BC65MTLDP)



符号	部品コード	部品名称	個数	備考
1	0344-530-200-0	ユアツポンプH130R	1	
2	V211-360-802-0	コガタボルト(SP)	M8X20	4
3	0353-531-300-0	ユアツハンドル(510LD)COMP		1
4	3640-585-001-0A	ニキリ(イエロー)		1
5	0353-530-011-0	ケンセイボルト(M10X50)		1
6	V401-160-010-0	S.W	10	1
7	V304-260-010-0	コガタナット	2シユ M10	1
8	0412-205-009-0	90°エルボ		1
9	0453-531-012-0	90°エルボ(ロング)		1
10	0551-530-013-0	ホース(1600)		2
11	3536-142-006-1	ワイヤトメナク		2
12	0325-503-004-1	リピートタイ		2

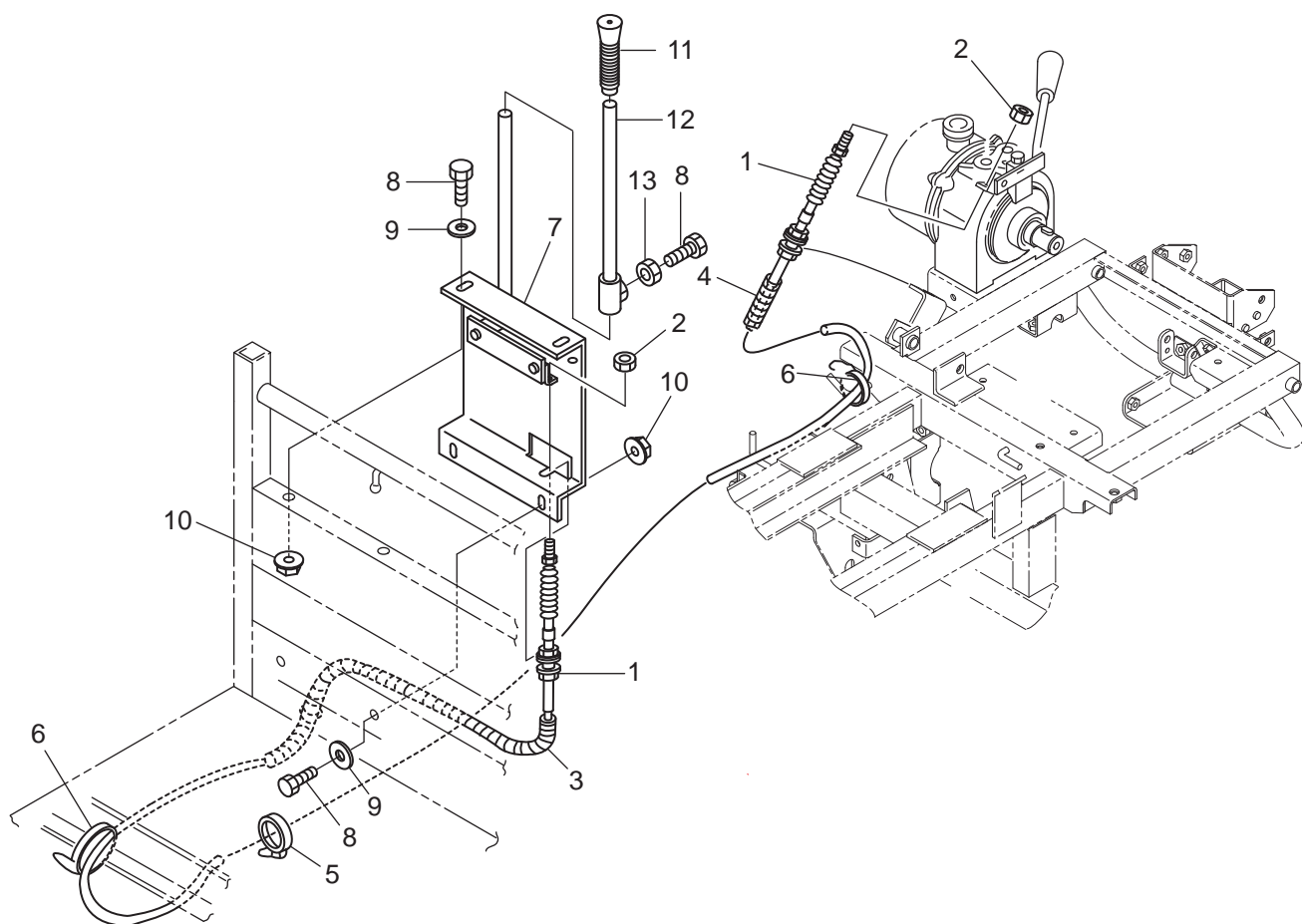
12. ユアツソウチ関係(その4) (BC65MTLDP)



符号	部品コード	部品名称	個数	備考
1	0347-530-300-2C	シリンダ(155-300)ASSY	1	
2	0315-303-240-1B	シリンダサブCOMP	1	
3	0347-530-301-1A	ロッド(294)	1	
4	0315-303-222-0	ロッドカバー	1	
5	0315-303-223-1A	ピストン	1	
6	0315-303-224-0	ダストシール35	1	
7	0315-303-225-0	Uパッキン35	1	
8	V721-103-105-8	リング	1	G58
9	V720-102-402-0	リング	1	P20
10	0315-303-226-0	Uパッキン63	2	
11	0433-025-013-0	ロツカクアナツキメネジ	1	
12	V411-260-016-0	ミガキサガネ	1	16
13	V330-460-016-0	ナツ(ホソメ)	1	M16X1.5
14	0412-205-009-0	90°エルボ	2	
15	0315-303-002-0	ロッドシテンピン	1	
16	V201-461-003-0	コガタホルト	1	M10X30
17	V304-260-010-0	コガタナツ	1	2シユ M10
18	0344-530-013-0A	シリンダヘッドピン	1	
19	V411-260-020-0	ミガキサガネ	2	20
20	V500-165-003-0	ワピン	2	5X30

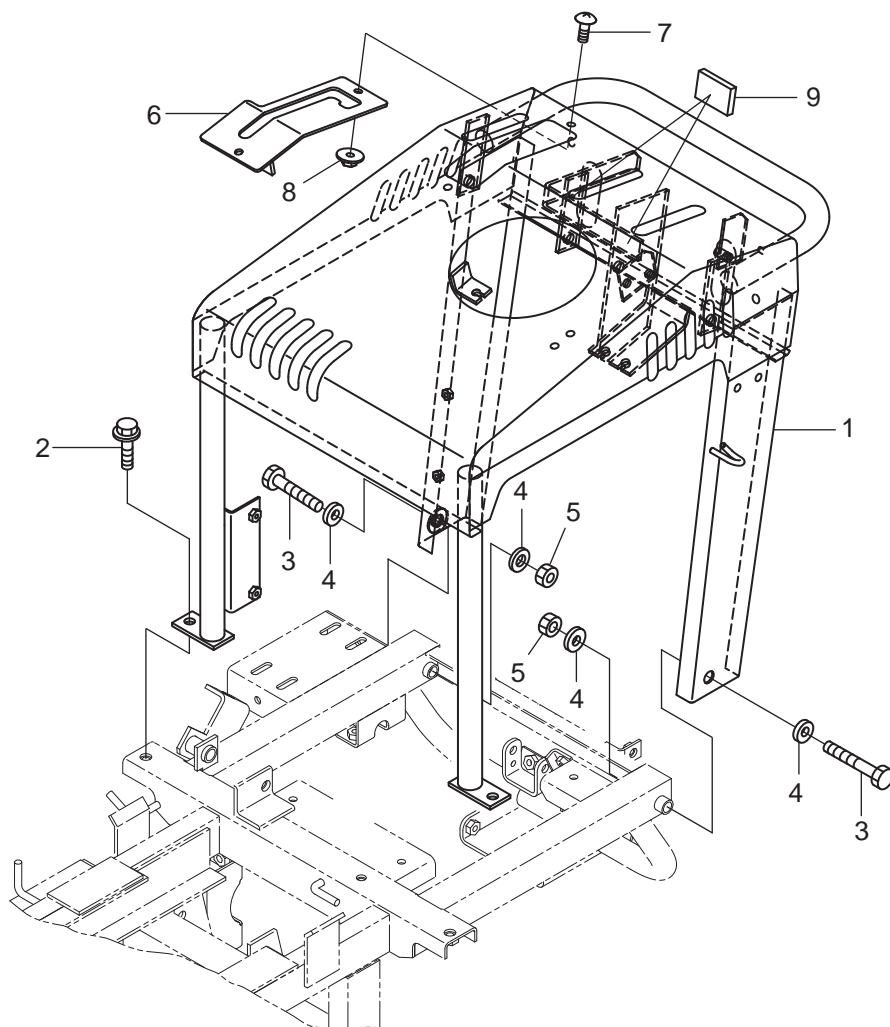
>符号1は、符号2～符号13を含む

12. ユアツソウチ関係(その5) (BC65MTLDP)



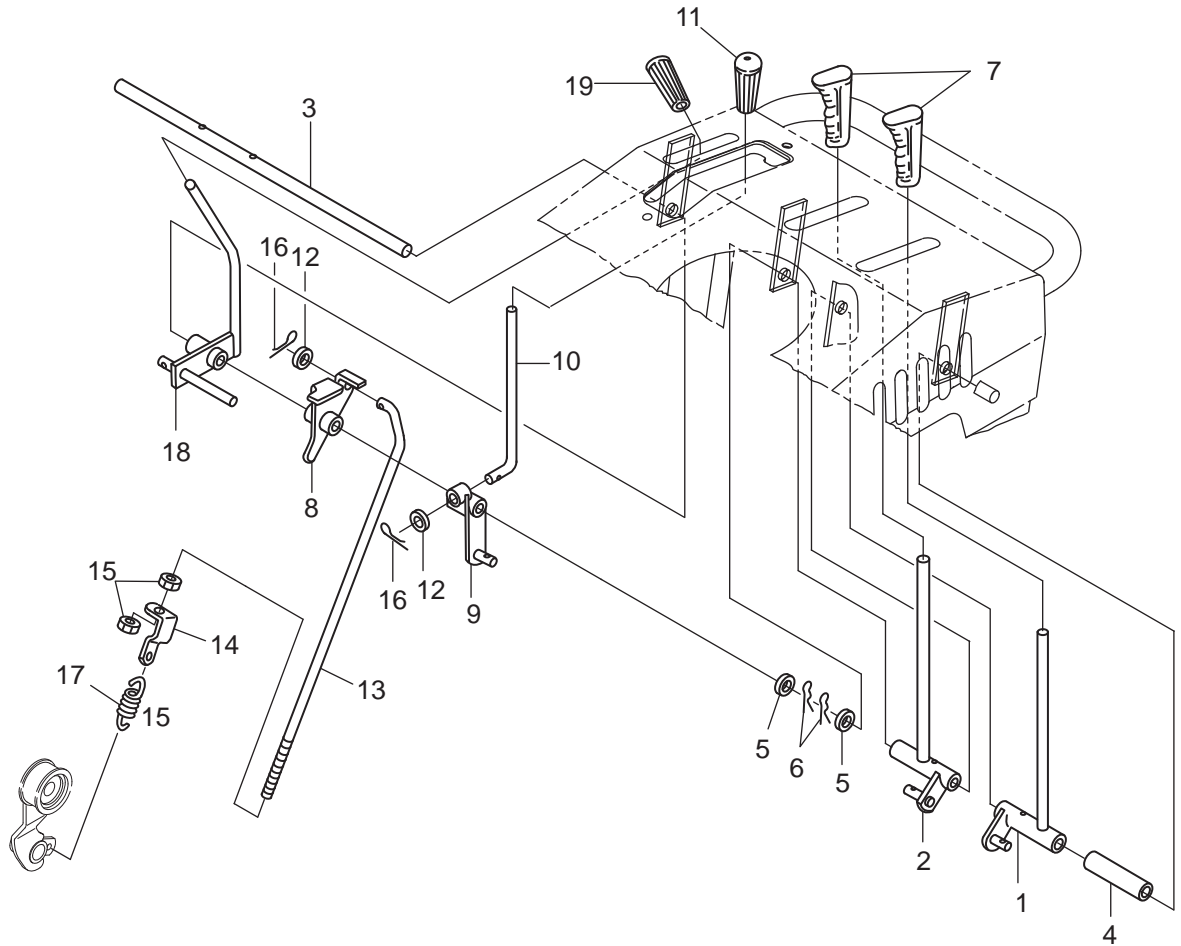
符号	部品コード	部品名称	個数	備考
1	0375-535-013-0	リフトワイヤ	1	
2	V301-260-005-0	ナット	2シユ M5	
3	0375-535-014-0	チューブ(7X100)	1	
4	4207-410-371-0	コルゲートS7(1010)	1	
5	3536-142-006-1	ワイヤトメナグ	1	
6	0325-503-004-1	リピータイ	2	
7	0343-531-210-1A	UDレバCOMP	1	
8	V200-260-601-6	ホルト	M6X16	5
9	3789-151-006-0	ホジヨリンク	4	
10	V361-260-006-0	サラバネツキナツ	2シユ M6	4
11	3100-213-002-0B	レバニギリ	1	
12	0375-535-250-0	レバ(ウエ)COMP	1	
13	V300-200-006-0	ナツ	M6	1

13. 操作・カバー関係 (その1)



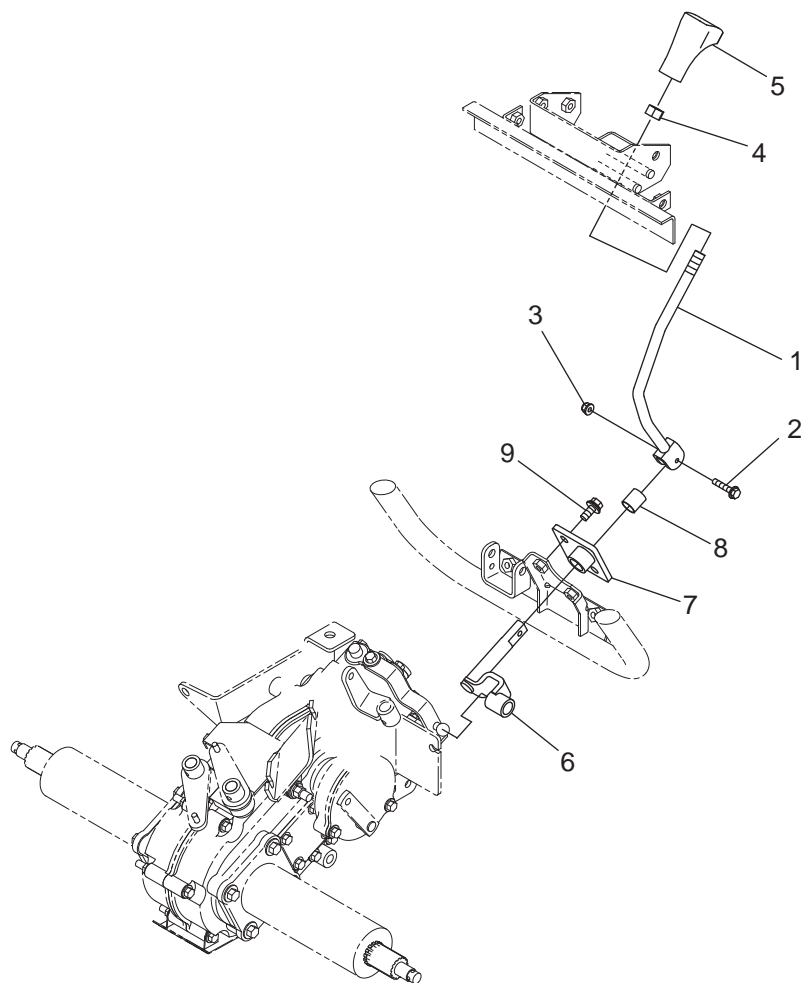
符号	部品コード	部品名称	個数	備考
1	0353-621-300-0	ハンドル(510)COMP	1	
2	V211-361-002-5	コガタホルト(SP)	M10X25	2
3	V201-261-209-0	コガタホルト	M12X90	2
4	V411-260-012-0	ミガキサガネ	12	4
5	0353-621-011-0	コガタUナット(M12)		2
6	0353-621-310-0	レバーガイド(510)COMP		1
7	1115-441-011-0	トラスコネジ(M6X16)W	M6X16	2
8	V361-260-006-0	サラバネツキナット	2シユ M6	2
9	0314-622-012-1A	レバーアテゴム		2

13. 操作・カバー関係 (その2)



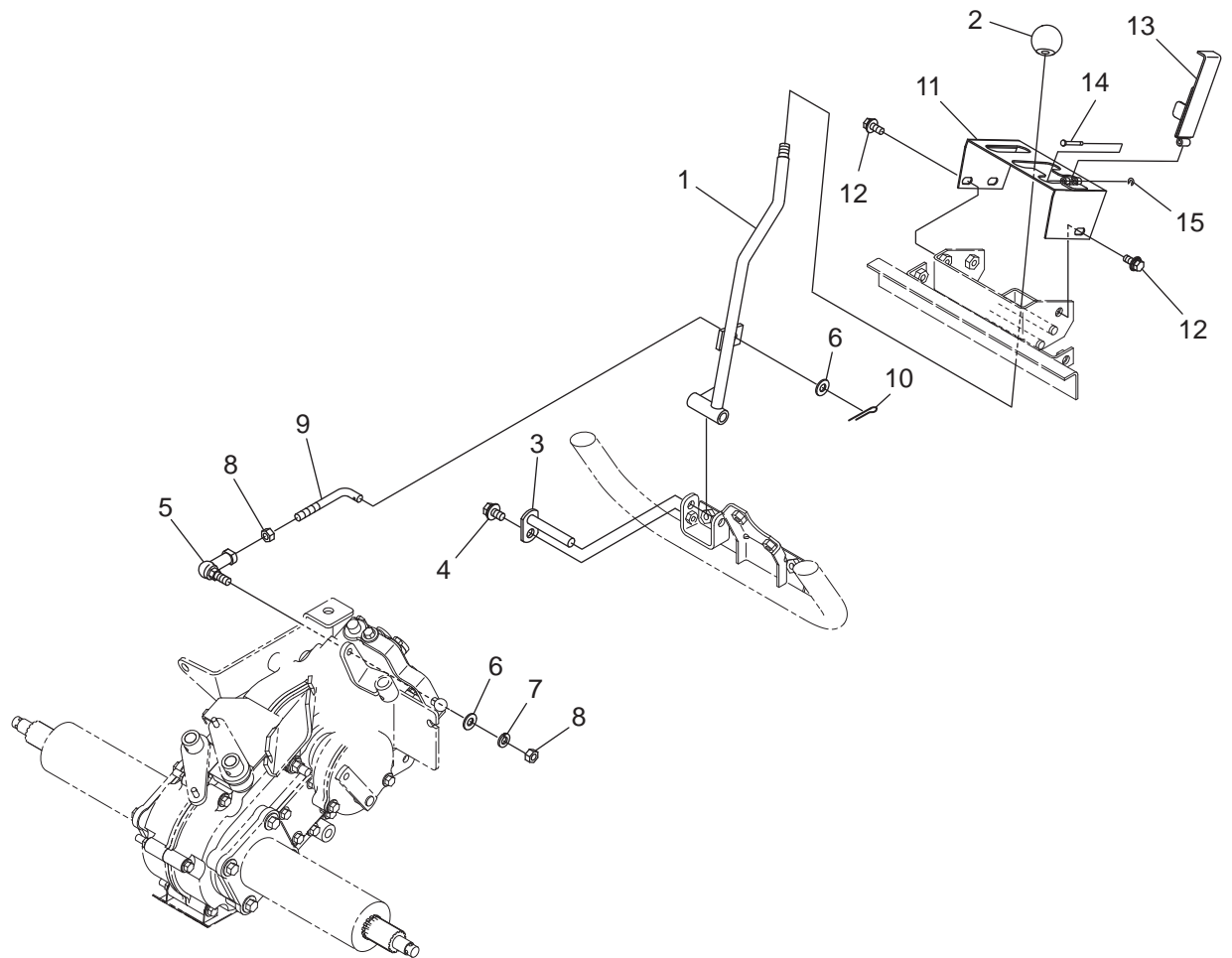
符号	部品コード	部品名称	個数	備考
1	0353-623-300-0	サイドクラッチ(510L)COMP	1	
2	0353-623-310-0	サイドクラッチ(510R)COMP	1	
3	0353-623-015-0	レバーステン(510)	1	D=12
4	0353-623-016-0	カラー(12X17X63)	1	
5	V411-260-012-0	ミカキザガネ	2	12
6	1305-241-011-0A	ホイロヨウヘアピン	2	
7	0366-252-012-1A	グリッパ	2	
8	0354-624-240-1A	クラッチアーム(R)COMP	1	
9	0354-624-250-3C	テンションレバーステンCOMP	1	
10	0354-624-016-1A	クラッチレバー	1	
11	2101-230-001-0A	ニキリ	1	
12	V411-260-010-0	ミカキザガネ	2	10
13	0353-623-011-0	クラッチロツト	1	
14	0342-623-012-0	クラッチロツトプレート	1	
15	V304-260-010-0	コガタナツト	2	2シユ M10
16	V500-162-502-0	ワリピン	2	2.5X20
17	1337-401-006-0C	メインクラッチスプリング	1	
18	0353-623-220-1A	プレーキレバCOMP	1	
19	1111-410-013-0	ニキリ(アカ-10)	1	

13. 操作・カバー関係 (その3)



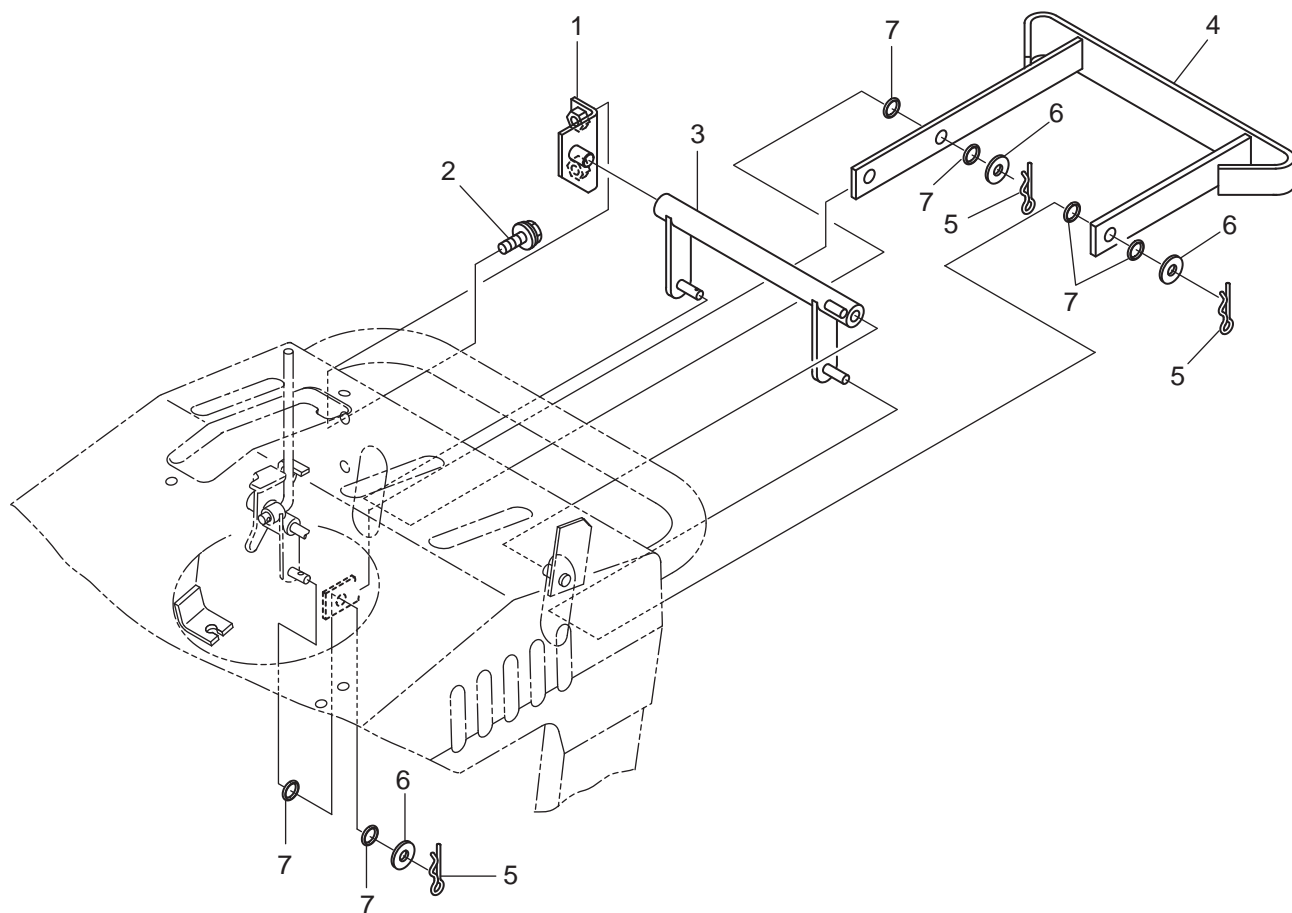
符号	部品コード	部品名称	個数	備考
1	0353-623-320-0	シフトレバーCOMP	1	
2	0353-131-011-0	Fボルト(M6X30)	M6X30	1 9T
3	3902-559-013-0A	Sナット(M6)		2
4	V332-260-012-0	ナット	3シユ M12X1.25	1
5	0353-623-017-0	グリップ(シユヘンソク)		1
6	0353-623-330-0	アーム(チェンジロッド)COMP		1
7	0353-623-340-0	チェンジシシプレートCOMP		1
8	0453-611-011-0	ブシユ(16X18X20)		1
9	V211-360-802-0	コカタボルト(SP)	M8X20	2

13. 操作・カバー関係 (その4)



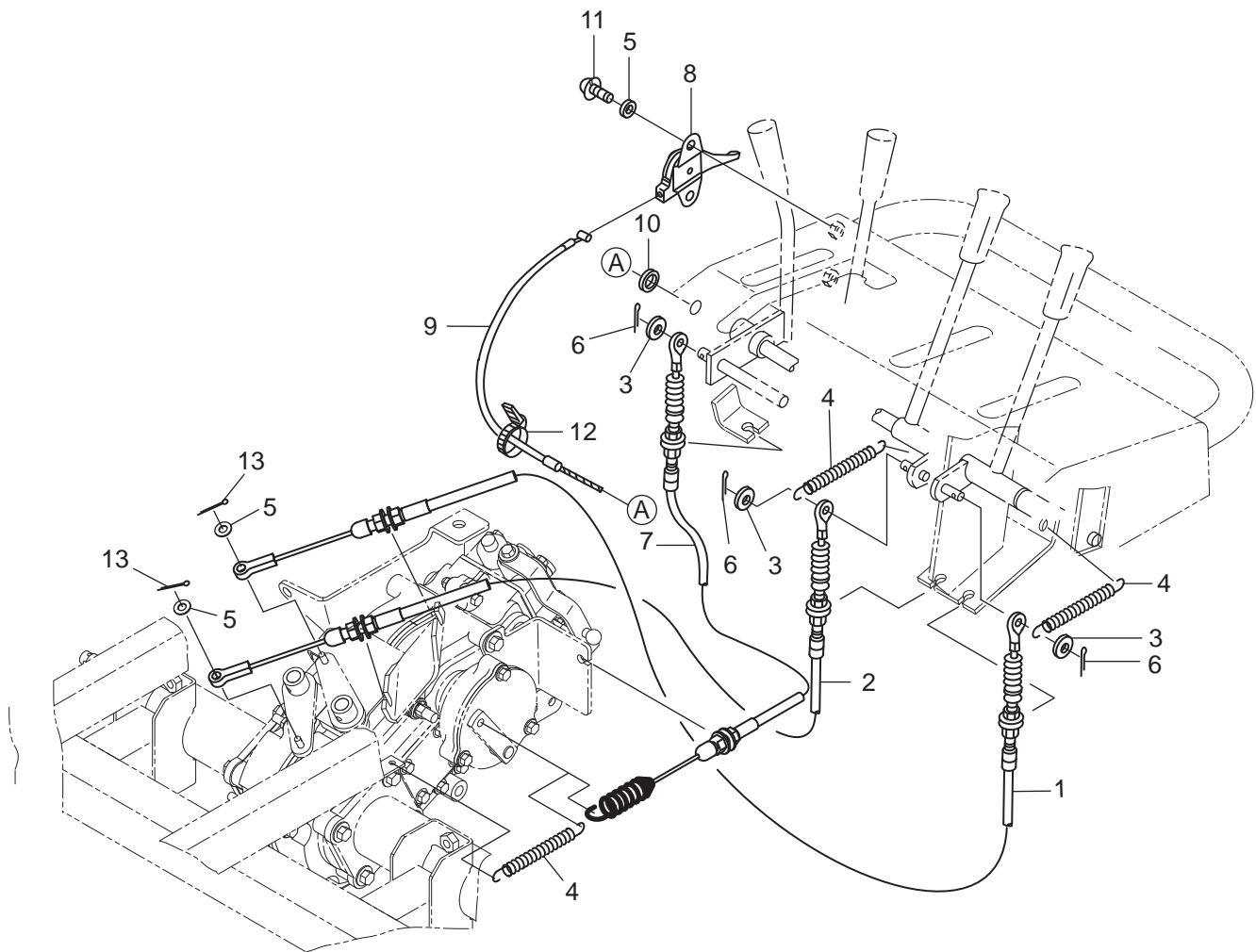
符号	部品コード	部品名称	個数	備考
1	0353-623-350-0	サブシフトレバーCOMP	1	
2	0353-623-018-0	グリップ(32)	1	
3	0353-623-360-0	ピン(10X65)COMP	1	
4	V211-360-801-6	コガタホルト(SP)	1	M8X16
5	0761-310-017-0	リンクボール(R)	1	
6	V411-260-008-0	ミガキザガネ	2	8
7	V401-160-008-0	S.W	1	8
8	V300-260-008-0	ナット	2	M8
9	0353-623-019-0	ロッド(70)	1	
10	V500-162-501-5	ワリピン	1	2.5X15
11	0353-623-380-0	チェンジプレートCOMP	1	
12	V211-360-802-0	コガタホルト(SP)	3	M8X20
13	0353-623-390-0	チェンジ(ケンセイ)COMP	1	
14	0353-623-021-0	ヒラチョウハン(ピン)	1	
15	0353-623-022-0	Eガ外メ7(3/SUS)	1	

13. 操作・カバー関係 (その5)



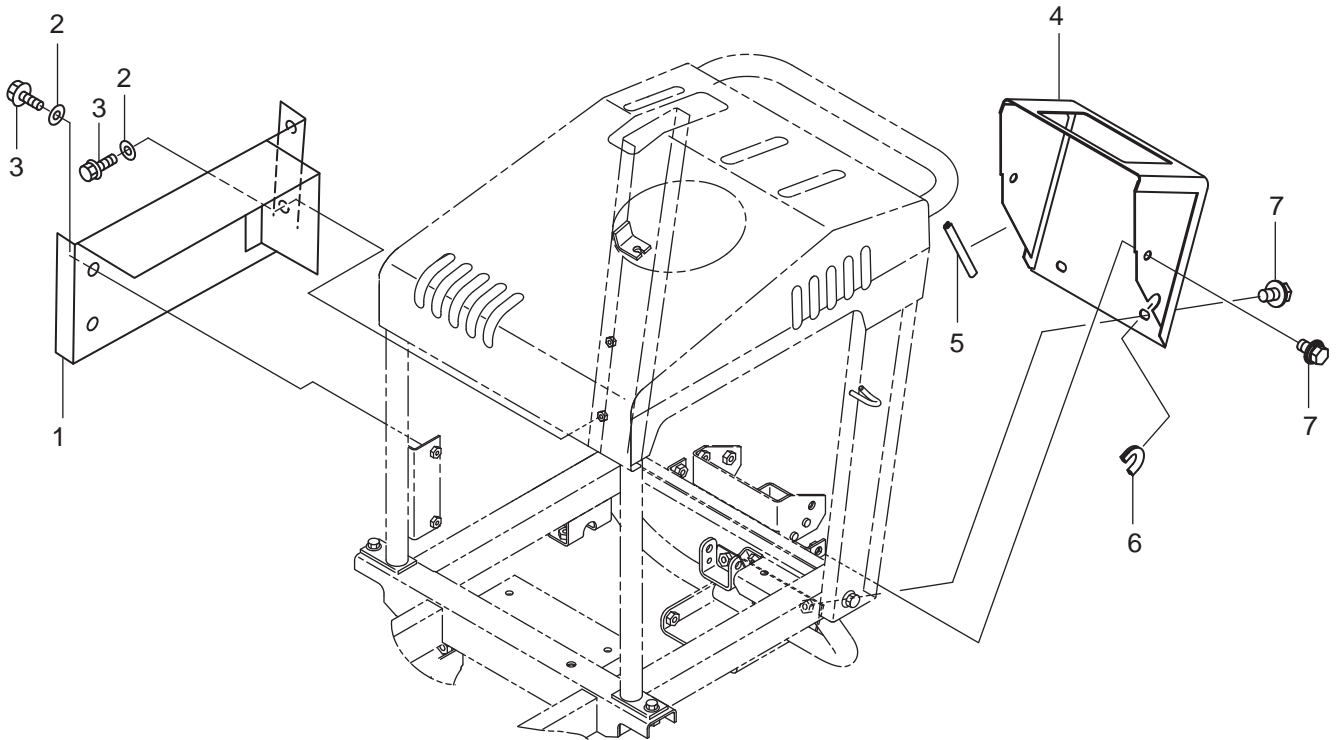
符号	部品コード	部品名称	個数	備考
1	0354-623-250-0	テットマンシテンウケCOMP	1	
2	V211-360-802-0	コガタボルト(SP)	2	M8X20
3	0354-623-210-2B	テットマンシテンCOMP	1	
4	0354-623-220-0	テットマンハンドルCOMP	1	
5	8935-009-013-0	ワイヤフックヨウヘアピン	3	
6	V411-260-010-0	ミガキサガネ	3	10
7	V720-101-901-0	リング	6	P10

13. 操作・カバー関係 (その6)



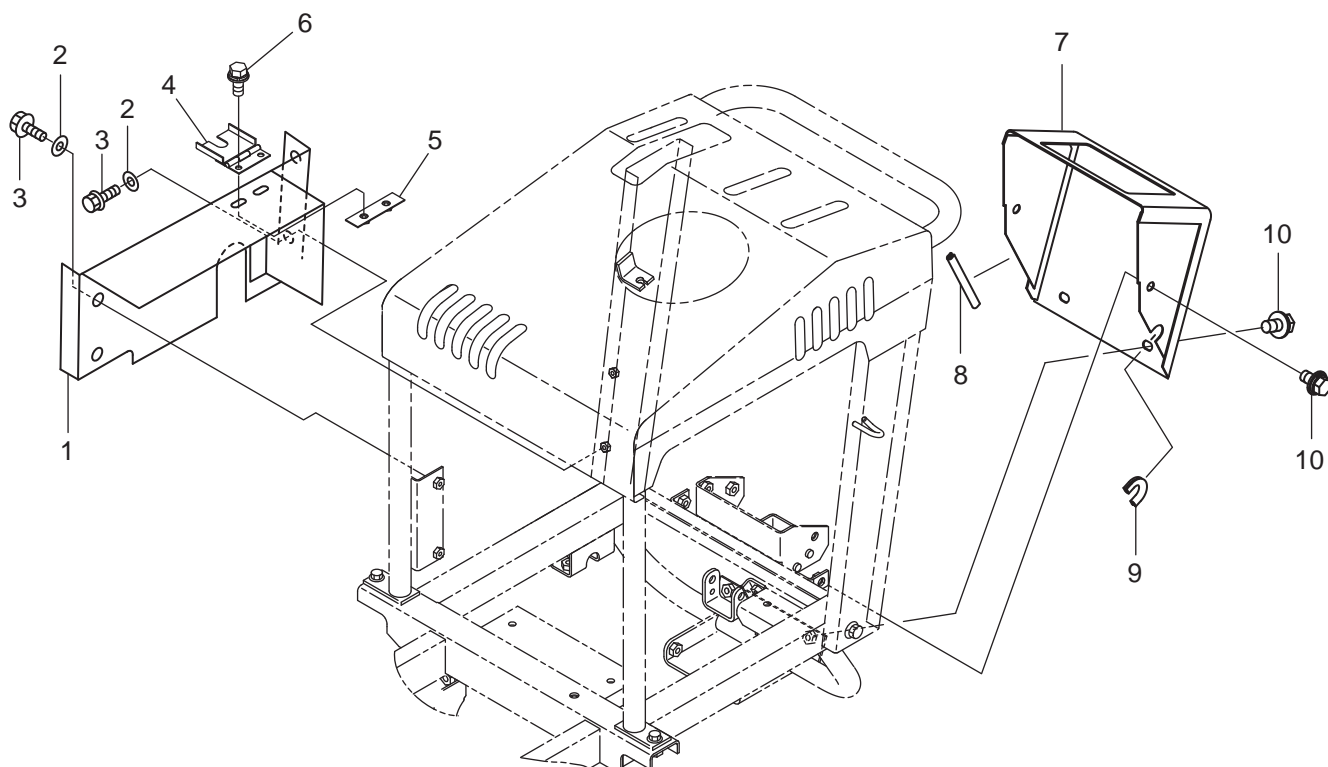
符号	部品コード	部品名称	個数	備考
1	0353-625-012-0A	ケーブル(サイドクラッチL/510)	1	
2	0353-625-013-1B	ケーブル(サイドクラッチR/510)	1	
3	V411-260-008-0	ミガキサガネ	8	4
4	8935-004-032-0	ドロツハスフリング	3	
5	V411-260-006-0	ミガキサガネ	6	4
6	V500-162-501-5	ワリピン	2.5X15	3
7	0353-626-011-0A	ケーブル(プレーキ/510)	1	
8	0376-625-011-0	スロットルレバー	1	
9	1115-410-011-2B	ケーブル.スロットル	1	
10	3600-201-014-0A	スロットルワイヤホコゴム	1	
11	V120-266-001-6	プラスナベコネジ(S)	M6X16	2
12	3536-142-006-1	ワイヤトメカナグ	1	
13	V500-162-001-6	ワリピン	2X16	2

1 3. 操作・カバー関係（その7）（BC65MTD・BC66MTD）



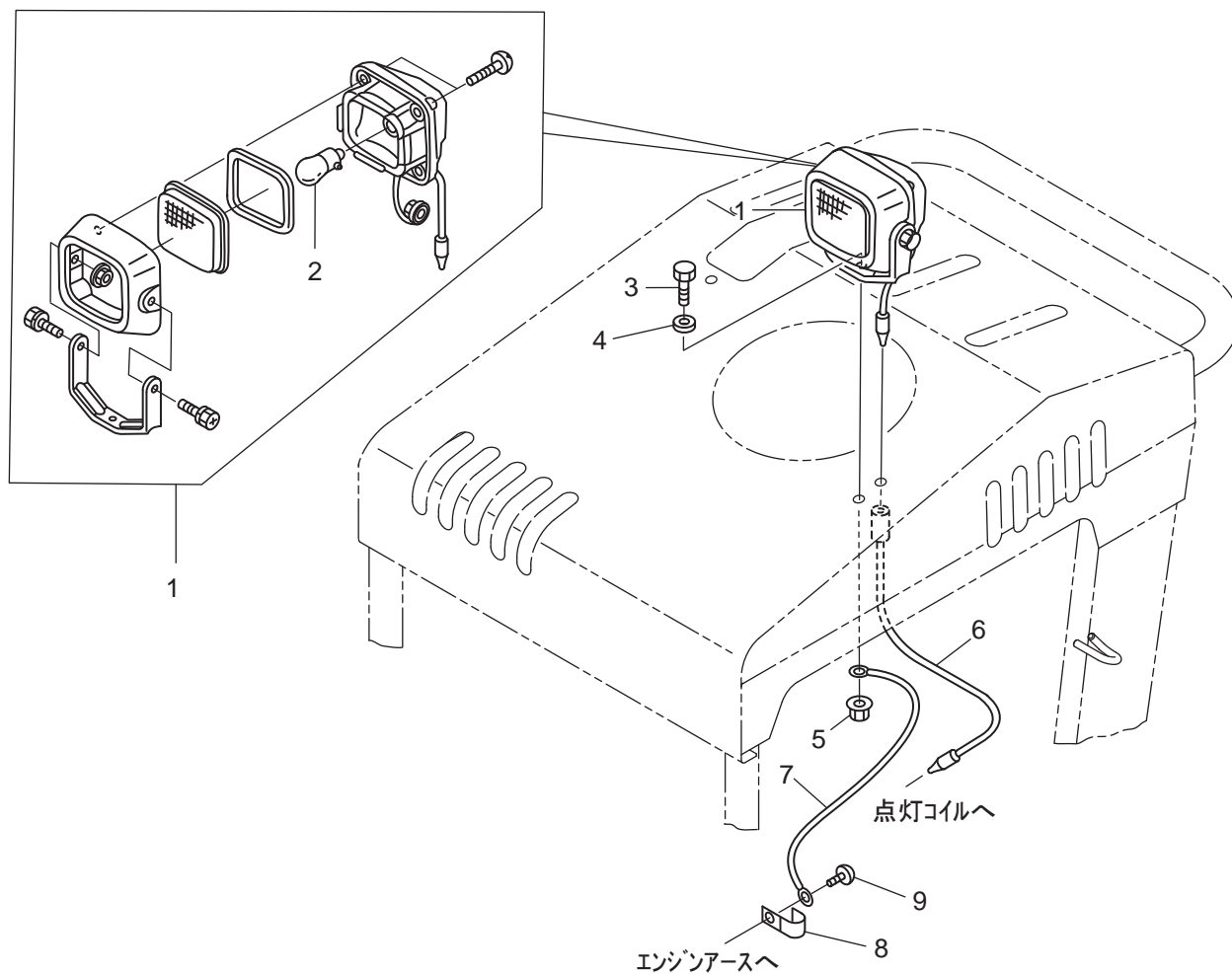
符号	部品コード	部品名称	個数	備考
1	0353-630-260-0	ヘルトカバー(510)COMP	1	
2	3789-151-006-0	ホジヨリン	4	
3	V210-260-601-2	ホルト(S)	4	M6X12
4	0353-632-260-0	シフトカバーCOMP	1	
5	0353-632-011-0	ガイトゴム(100)	1	
6	0353-632-012-0	ガイトゴム(50)	1	
7	V211-360-801-6	コガホルト(SP)	4	M8X16

13. 操作・カバー関係 (その8) (BC65MTDP・BC66MTDP・BC66MCTDP・BC65MTLDP)



符号	部品コード	部品名称	個数	備考
1	0353-631-260-0	ベルトカバー(510D)COMP	1	
2	3789-151-006-0	ホジヨリンフ	4	
3	V210-260-601-2	ホルト(S)	4	M6X12
4	0353-631-270-0	ケンセイアームCOMP	1	
5	0353-631-280-0	プレート(20X75)COMP	1	
6	V210-360-601-6	ホルト(SP)	2	M6X16
7	0353-632-260-0	シフトカバーCOMP	1	
8	0353-632-011-0	ガイドコム(100)	1	
9	0353-632-012-0	ガイドコム(50)	1	
10	V211-360-801-6	コカホルト(SP)	4	M8X16

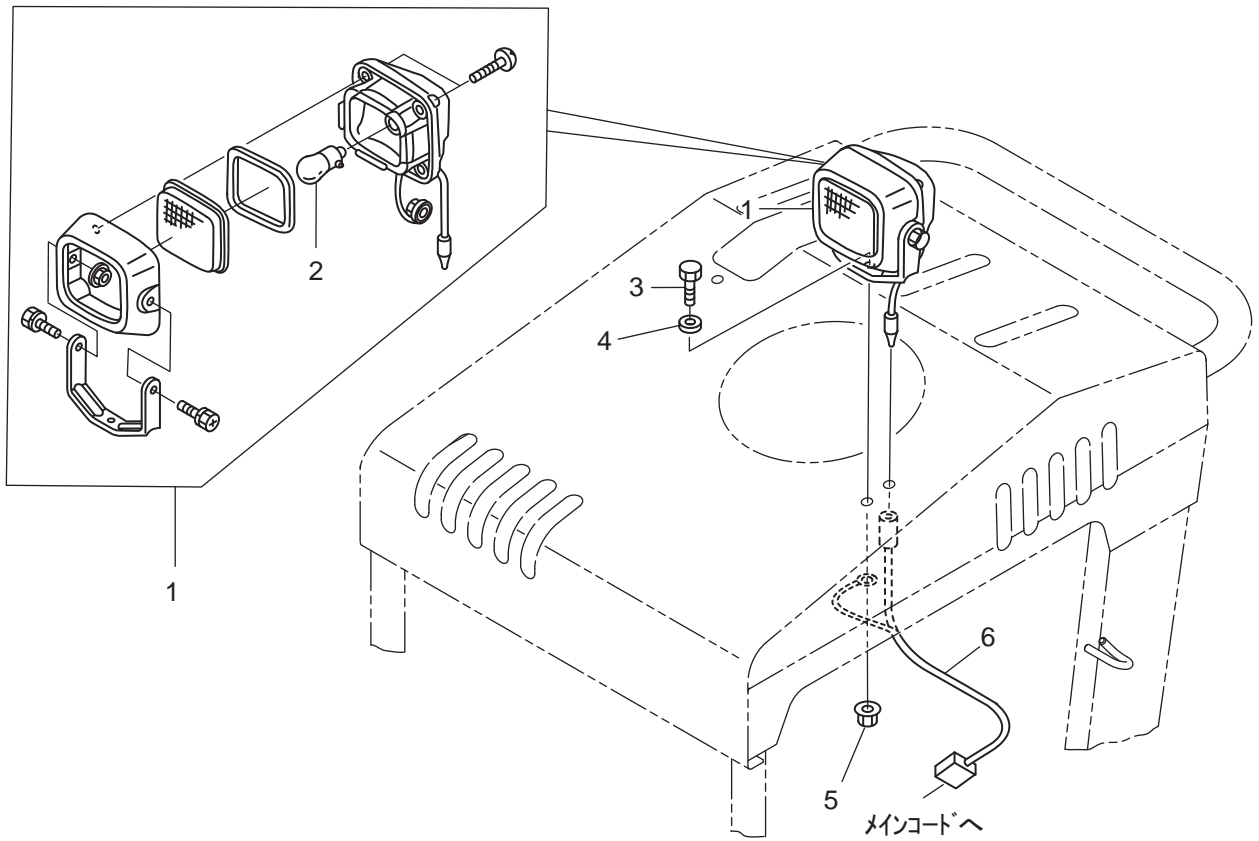
14. ACC関係 OPT (その1) (BC65MTD・BC65MTDP・BC65MTLDP・BC66MTD・BC66MTDP)



符号	部品コード	部品名称	個数	備考
1	0344-710-200-0	ランプSET	1	
2	0344-710-201-0	6V-15Wバルブ	1	6V-15W
3	V201-260-802-0	コガタホルト	1	M8X20
4	5935-042-028-0	ホジヨスブロケットリンク	1	
5	V363-260-008-0	コガタサラハネツキナツ	1	2シユ M8
6	1394-331-015-1B	ストツフコトCOMP	1	
7	0354-421-400-0	アースコト	1	
8	3748-172-007-0	クランパ(7)	1	
9	0354-421-012-0	プラスタツピンネシ(6×12)	1	

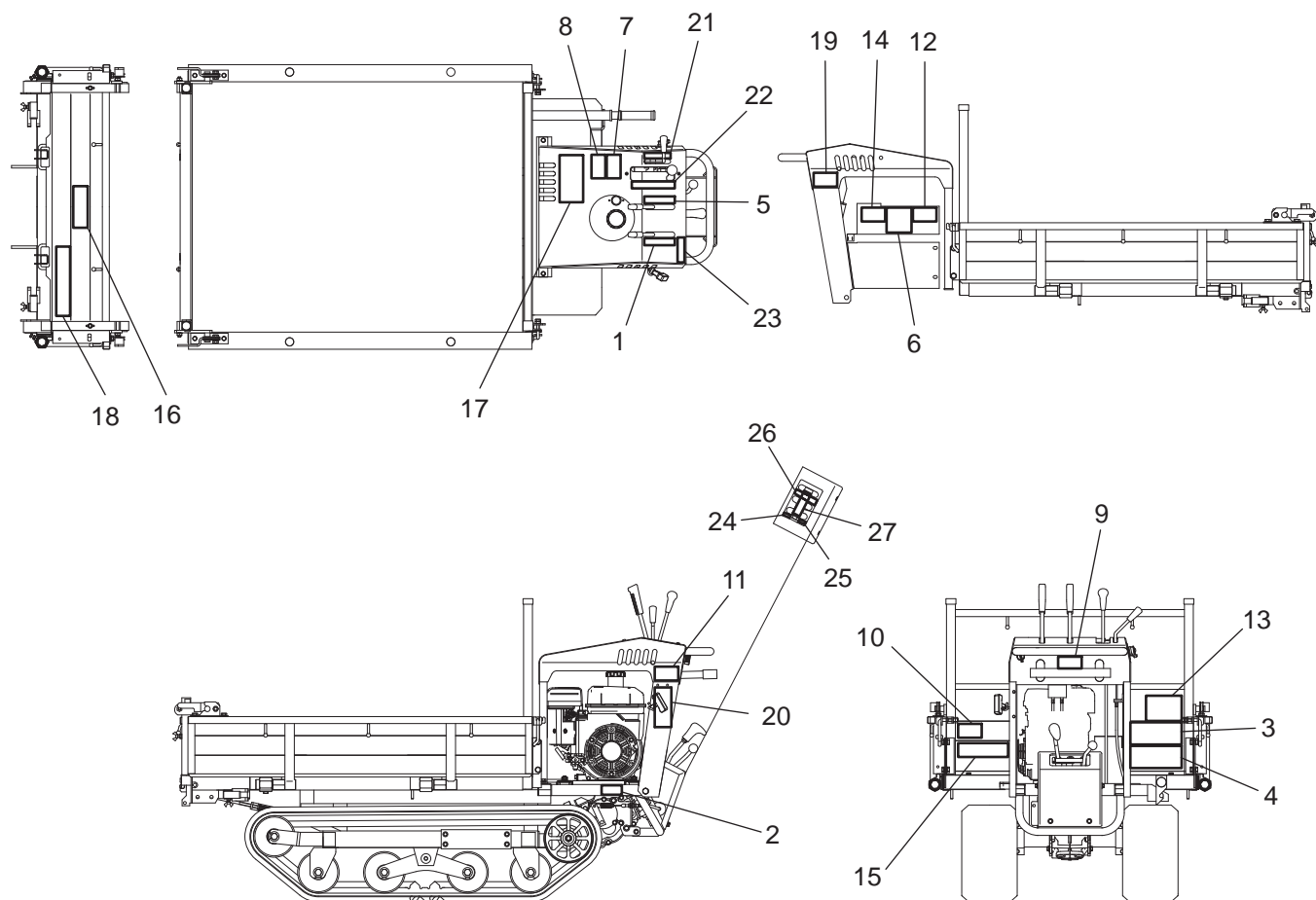
>符号1は、符号2を含む

14. ACC関係 OPT (その2) (BC66MCTDP)



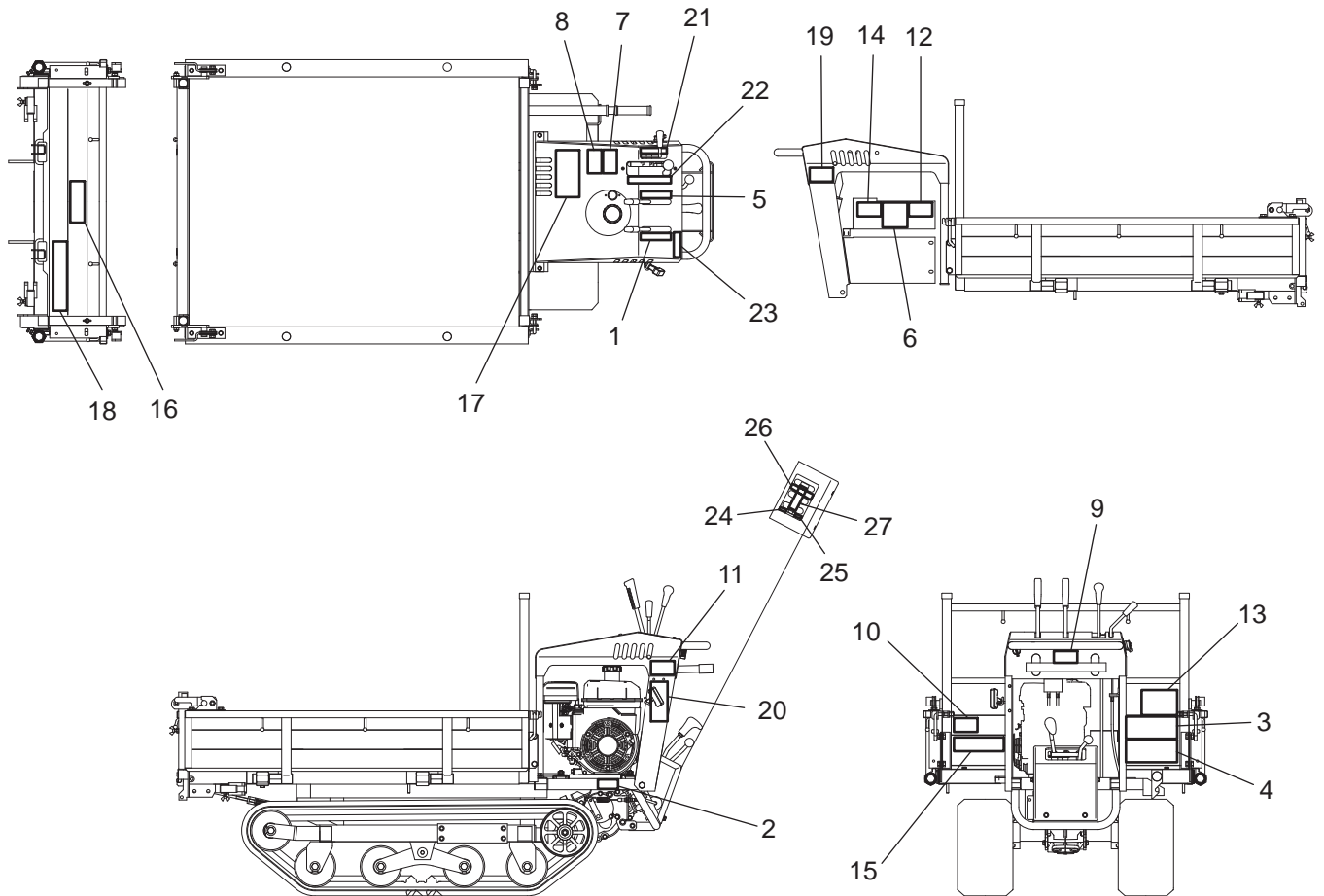
符号	部品コード	部品名称	個数	備考
1	0347-711-200-0	ランプ(12V-25W)SET	1	12V-25W
2	0343-430-019-0	12V-25Wハルブ	1	
3	V201-260-802-0	コガタボルト	1	M8X20
4	5935-042-028-0	ホジヨスブロケットリンク	1	
5	V363-260-008-0	コガタサラバネツキナット	1	2シユ M8
6	0353-711-300-0	ハーネス(サキヨウトウ)	1	
>符号1は、符号2を含む				

15. マーク関係(その1) (BC65MTD)



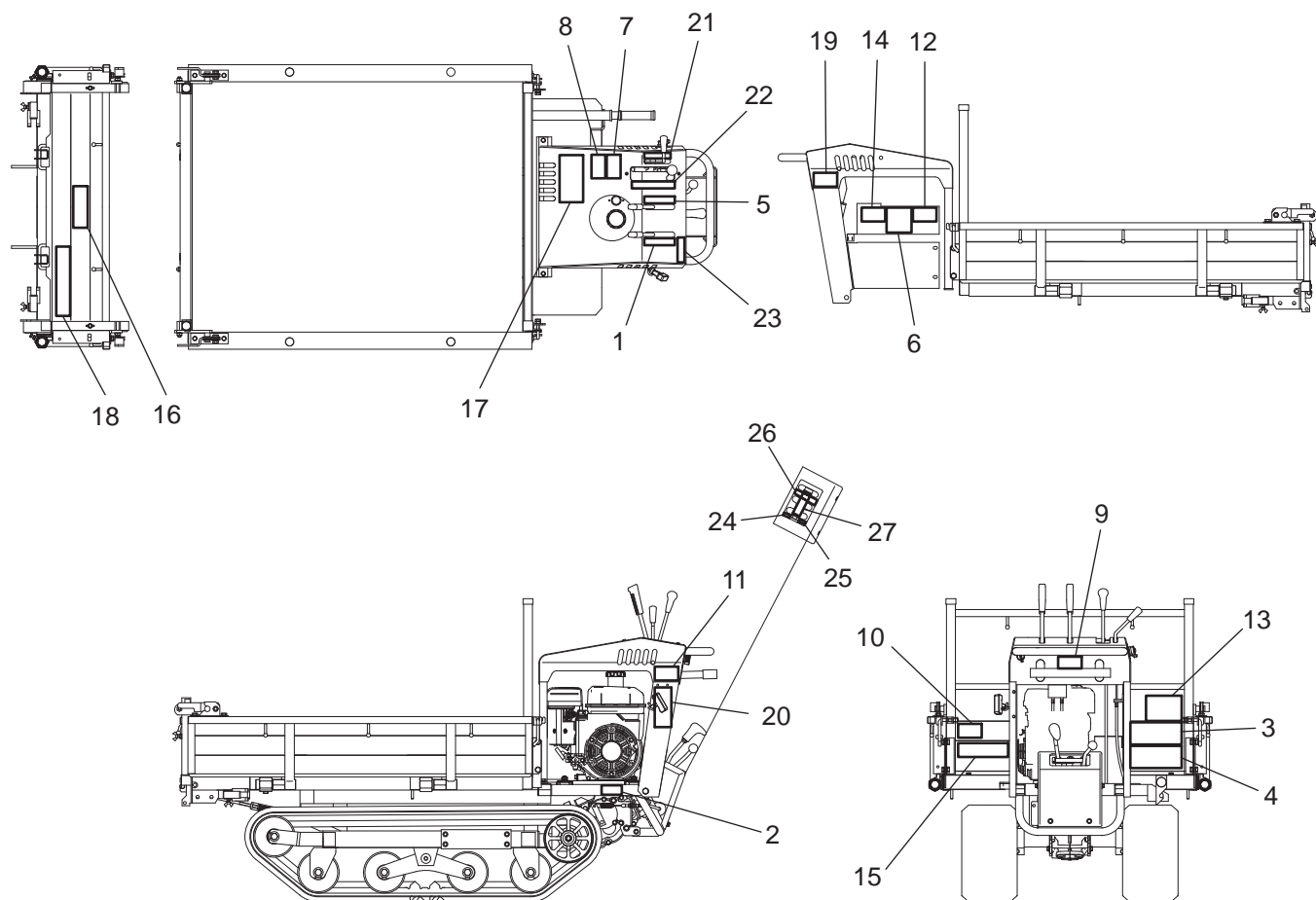
符号	部品コード	部品名称	個数	備考	小売単価
1	0353-910-052-0	ラベル(ヒダリセンカイ)/アカ	1		
2	0353-911-047-0	キシュマーク(BC65)	1		
3	0312-910-018-0	テンケンシジマーク	1		
4	0351-910-013-0A	アンセンマーク	1		
5	0353-910-051-0	ラベル(ミキセンカイ)/アカ	1		
6	0353-910-015-1A	ラベル(メンテナンスBC/510)	1		
7	0453-916-011-0	ラベル(キケン/インカ)ガソリン	1		
8	0453-910-021-0	ラベル(キケン/ロカタ)	1		
9	0438-910-024-0	ラベル(キケン/キョウアツ)	1		
10	0453-910-022-0	ラベル(キケン/ニダイ)	1		
11	0453-910-025-0	ラベル(ケイコク/シトウ)	1		
12	0453-910-024-0	ラベル(ケイコク/エンジン)	1		
13	0453-910-028-0	ラベル(ケイコク/ツミオロシ)	1		
14	0329-910-034-0	ラベル(ケイコク/プーリカイト)	1		
15	0453-910-027-0	ラベル(チユウイ/トリセツ)	1		
16	0353-911-042-0	マーク(キャニコム)	1		
17	0353-911-049-0	マーク(NEWハルメート)	1		
18	0353-910-016-0	サイタイサキョウノウリヨク500C	1		
19	0354-910-028-0	ラベル(トウケツ)	1		
20	0353-960-013-0	ケンサコウカクショウ(BC65)	1		

15. マーク関係(その1) (BC65MTD)



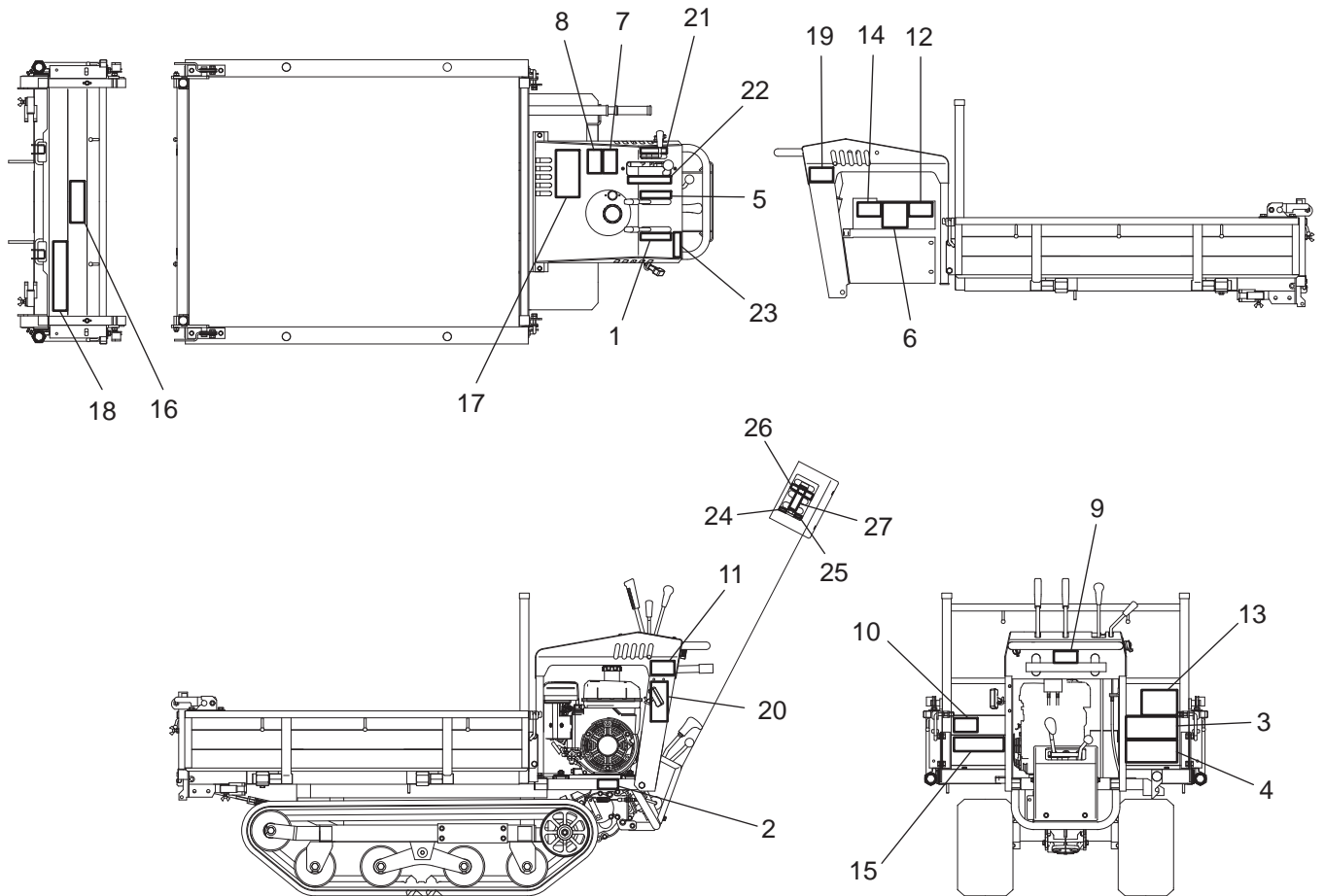
符号	部品コード	部品名称	個数	備考	小売単価
21	0353-910-054-0	ラベル(ブレーキ)/アカ	1		
22	0353-910-053-0	ラベル(クラッチ)/アカ	1		
23	0353-910-021-0	ラベル(ナガラ)	1		
24	0353-910-017-0	ラベル(ハンソクLウエ)	1		
25	0353-910-018-0	ラベル(ハンソクLシタ)	1		
26	0353-910-019-0	ラベル(ハンソクR)	1		
27	0353-910-026-0	ラベル(キケン/キヤ)	1		

15. マーク関係(その2) (BC66MTD)



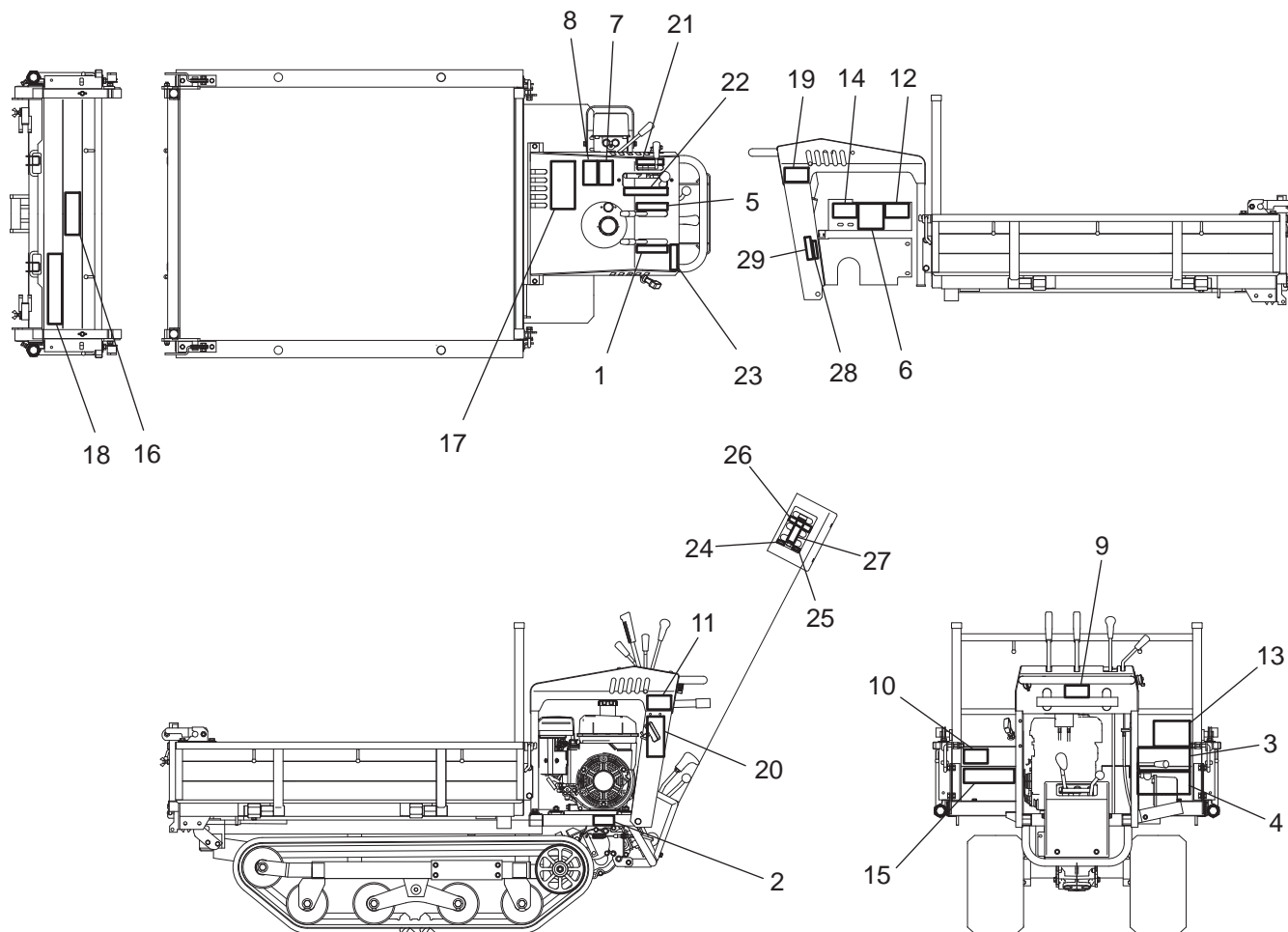
符号	部品コード	部品名称	個数	備考	小売単価
1	0353-910-052-0	ラベル(ヒタリセンカイ)/アカ	1		
2	0353-911-048-0	キシユマーク(BC66)	1		
3	0312-910-018-0	テンケンジジマーク	1		
4	0351-910-013-0A	アンセンマーク	1		
5	0353-910-051-0	ラベル(ミキセンカイ)/アカ	1		
6	0353-910-015-1A	ラベル(メンテナンスBC/510)	1		
7	0453-916-011-0	ラベル(キケン/インカ)カソリン	1		
8	0453-910-021-0	ラベル(キケン/ロカタ)	1		
9	0438-910-024-0	ラベル(キケン/キヨウアツ)	1		
10	0453-910-022-0	ラベル(キケン/ニタイ)	1		
11	0453-910-025-0	ラベル(ケイコク/シドウ)	1		
12	0453-910-024-0	ラベル(ケイコク/エンジン)	1		
13	0453-910-028-0	ラベル(ケイコク/ツミオロシ)	1		
14	0329-910-034-0	ラベル(ケイコク/プーリカイテン)	1		
15	0453-910-027-0	ラベル(チュウイ/トリセツ)	1		
16	0353-911-042-0	マーク(キャニコム)	1		
17	0353-911-049-0	マーク(NEWハルメート)	1		
18	0353-910-016-0	サイタイサキョウノウリヨク500C	1		
19	0354-910-028-0	ラベル(トウケツ)	1		
20	0353-960-014-0	ケンサゴウカクシヨウ(BC66)	1		

15. マーク関係(その2) (BC66MTD)



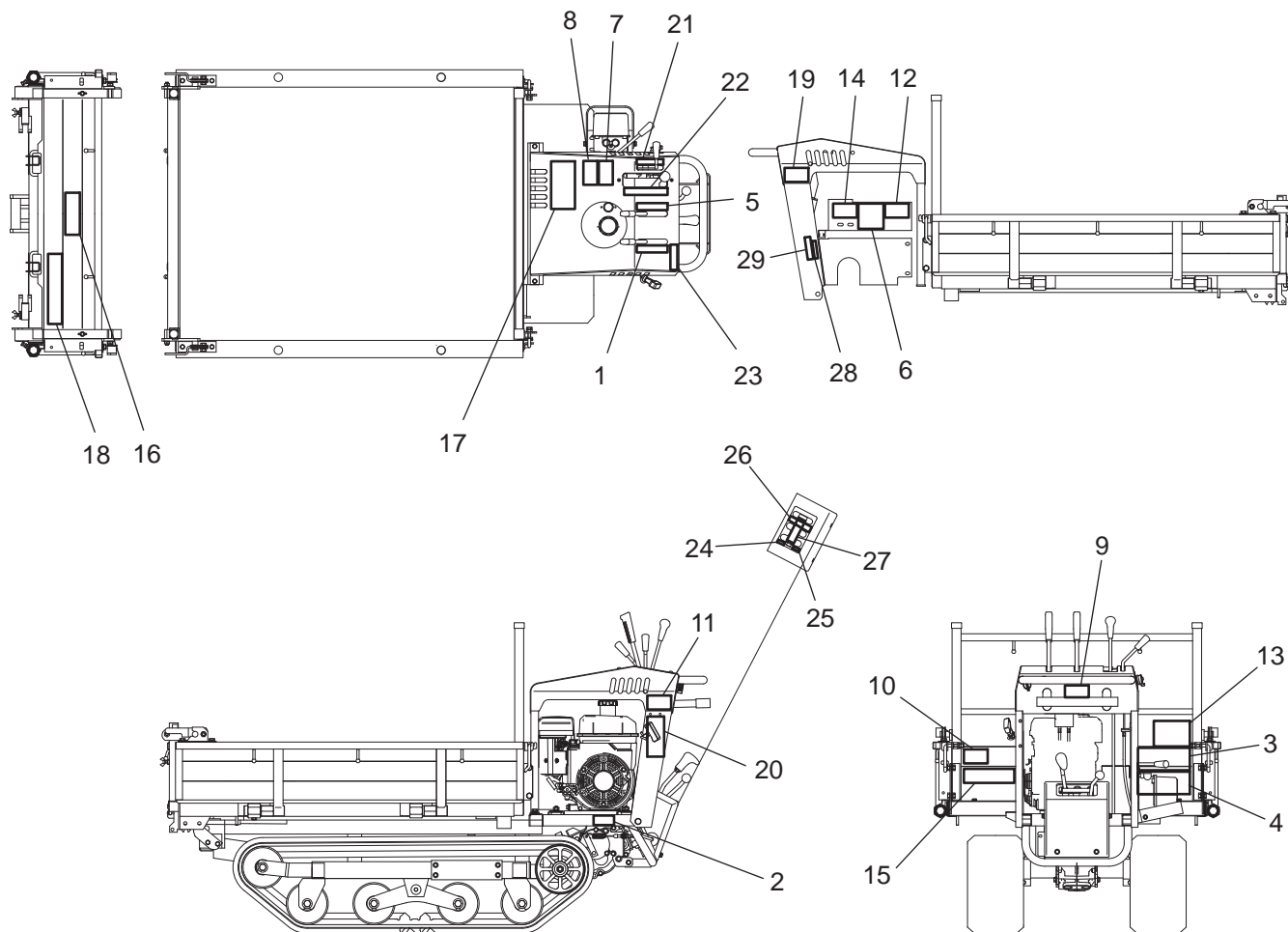
符号	部品コード	部品名称	個数	備考	小売単価
21	0353-910-054-0	ラベル(ブレーキ)/アカ	1		
22	0353-910-053-0	ラベル(クラッチ)/アカ	1		
23	0353-910-021-0	ラベル(ナガラ)	1		
24	0353-910-017-0	ラベル(ハンソクLウエ)	1		
25	0353-910-018-0	ラベル(ハンソクLシタ)	1		
26	0353-910-019-0	ラベル(ハンソクR)	1		
27	0353-910-026-0	ラベル(キケン/キヤ)	1		

15. マーク関係(その3) (BC65MTDP)



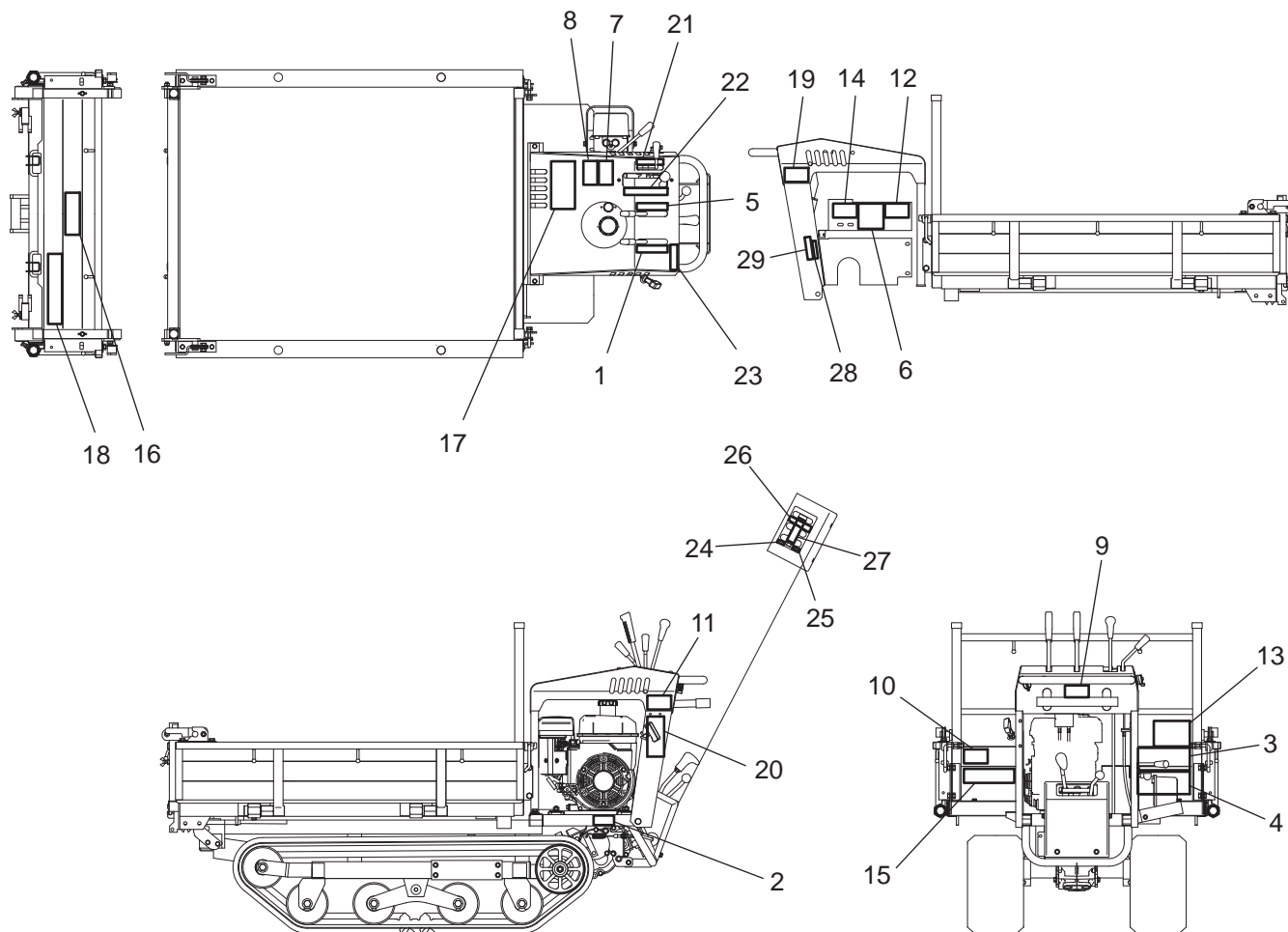
符号	部品コード	部品名称	個数	備考	小売単価
1	0353-910-052-0	ラベル(ヒタリセンカイ)/アカ	1		
2	0353-911-047-0	キシマーク(BC65)	1		
3	0312-910-018-0	テンケンシジマーク	1		
4	0351-910-013-0A	アンセンマーク	1		
5	0353-910-051-0	ラベル(ミキセンカイ)/アカ	1		
6	0353-910-015-1A	ラベル(メンテナンスBC/510)	1		
7	0453-916-011-0	ラベル(キケン/インカ)カソリン	1		
8	0453-910-021-0	ラベル(キケン/ロカタ)	1		
9	0438-910-024-0	ラベル(キケン/キヨウアツ)	1		
10	0453-910-022-0	ラベル(キケン/ニダイ)	1		
11	0453-910-025-0	ラベル(ケイコク/シドウ)	1		
12	0453-910-024-0	ラベル(ケイコク/エンジン)	1		
13	0453-910-028-0	ラベル(ケイコク/ツミオロシ)	1		
14	0329-910-034-0	ラベル(ケイコク/プーリカイトン)	1		
15	0453-910-027-0	ラベル(チュウイ/トリセツ)	1		
16	0353-911-042-0	マーク(キャニコム)	1		
17	0353-911-049-0	マーク(NEWハルメト)	1		
18	0353-910-016-0	サイドイサキヨウノウリヨク500C	1		
19	0354-910-028-0	ラベル(トウケツ)	1		
20	0353-960-013-0	ケンサコウカクシヨウ(BC65)	1		

15. マーク関係(その3) (BC65MTDP)



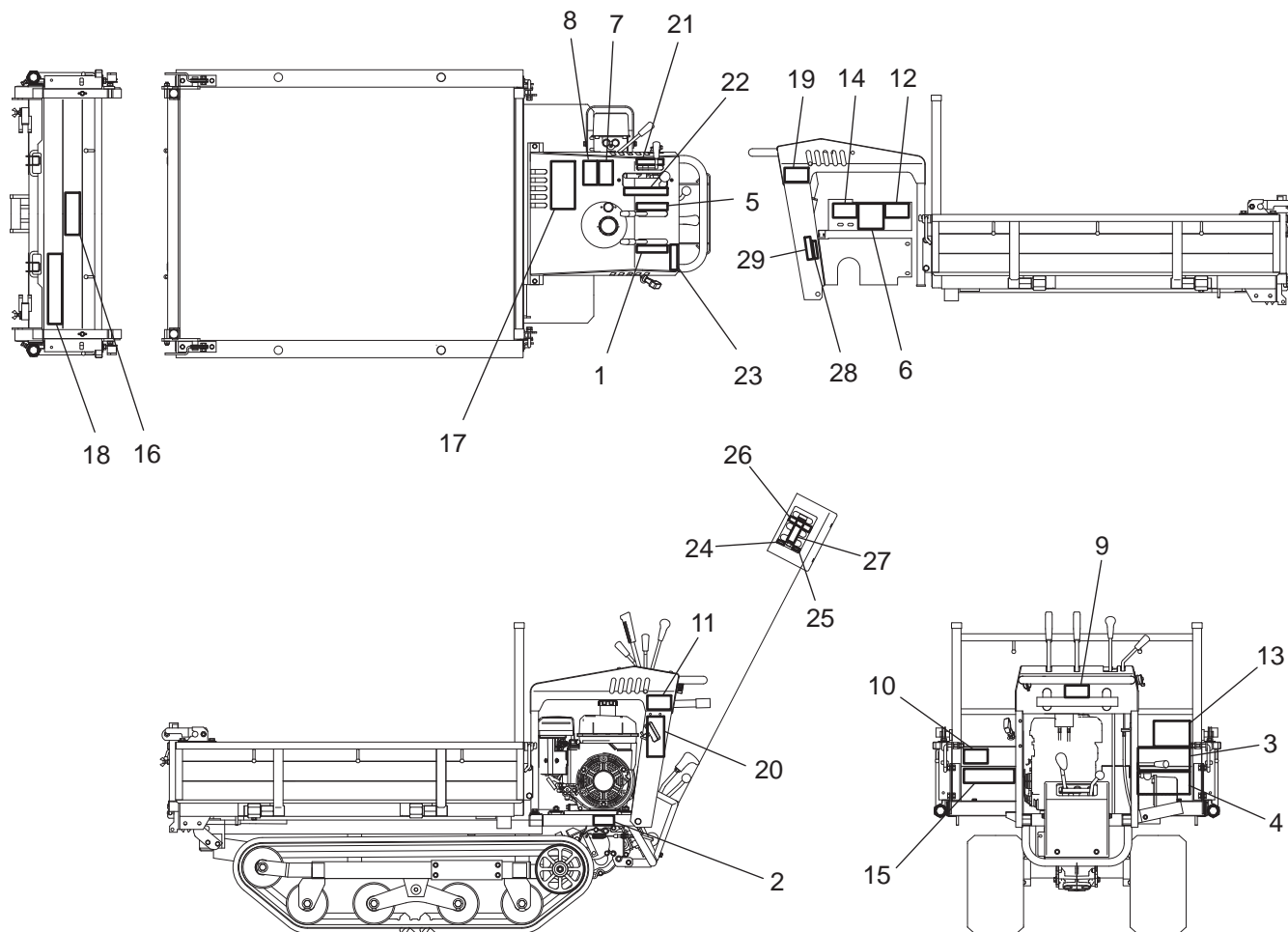
符号	部品コード	部品名称	個数	備考	小売単価
21	0353-910-054-0	ラベル(ブレーキ)/アカ	1		
22	0353-910-053-0	ラベル(クラッチ)/アカ	1		
23	0353-910-021-0	ラベル(ナガラ)	1		
24	0353-910-017-0	ラベル(ハンソクLウエ)	1		
25	0353-910-018-0	ラベル(ハンソクLシタ)	1		
26	0353-910-019-0	ラベル(ハンソクR)	1		
27	0353-910-026-0	ラベル(キケン/キヤ)	1		
28	0311-913-011-0	ユアツソウサマーク	1		
29	0374-910-015-0	ユアツソウサチユウイマーク	1		

15. マーク関係(その4) (BC66MTDP)



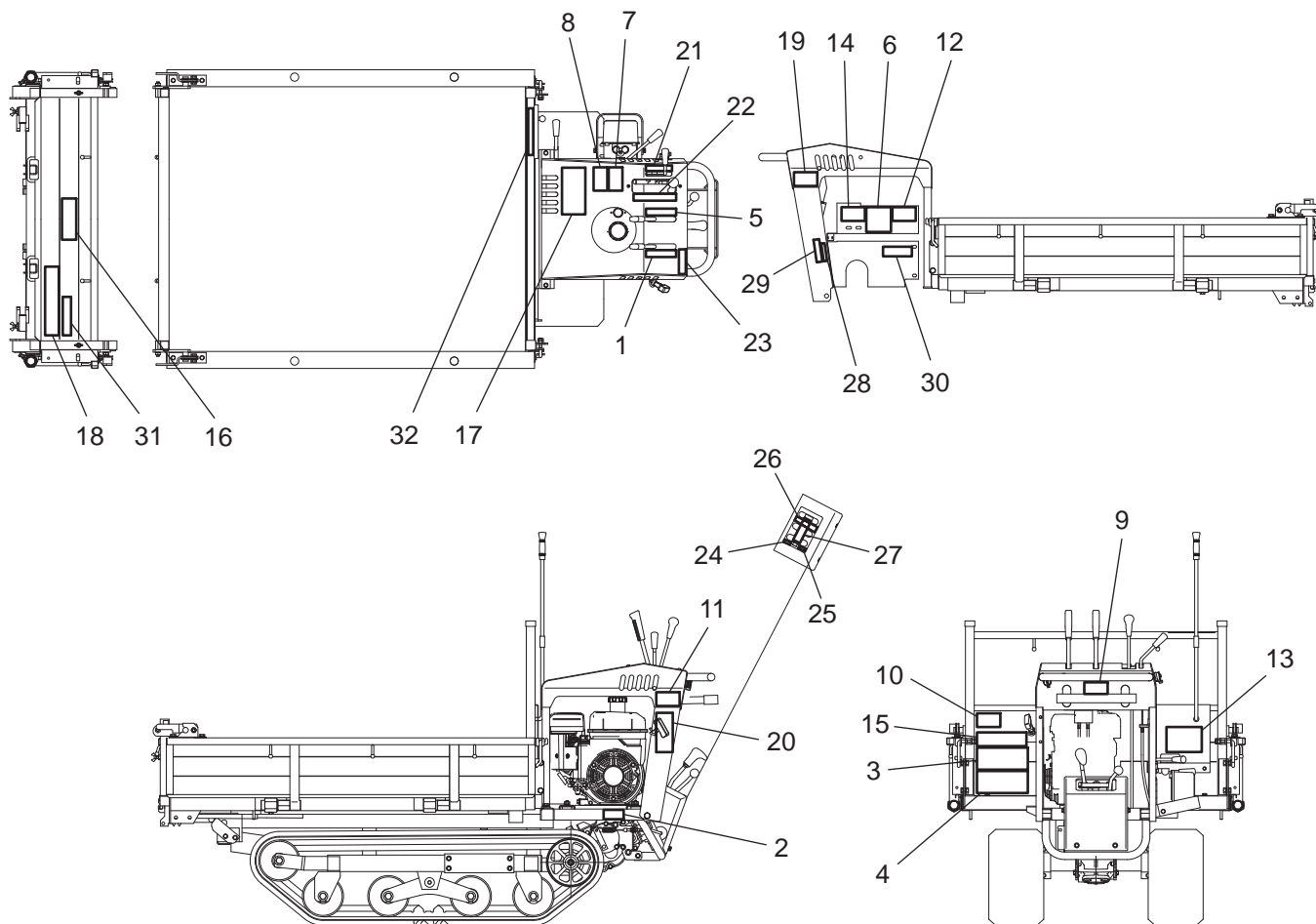
符号	部品コード	部品名称	個数	備考	小売単価
1	0353-910-052-0	ラベル(ヒダリセンカイ)/アカ	1		
2	0353-911-048-0	キシマーク(BC66)	1		
3	0312-910-018-0	テンケンシジマーク	1		
4	0351-910-013-0A	アンセンマーク	1		
5	0353-910-051-0	ラベル(ミギセンカイ)/アカ	1		
6	0353-910-015-1A	ラベル(メンテナンスBC/510)	1		
7	0453-916-011-0	ラベル(キケン/インカ)カソリン	1		
8	0453-910-021-0	ラベル(キケン/ロカタ)	1		
9	0438-910-024-0	ラベル(キケン/キヨウアツ)	1		
10	0453-910-022-0	ラベル(キケン/ニダイ)	1		
11	0453-910-025-0	ラベル(ケイコク/シドウ)	1		
12	0453-910-024-0	ラベル(ケイコク/エンジン)	1		
13	0453-910-028-0	ラベル(ケイコク/ツミオロシ)	1		
14	0329-910-034-0	ラベル(ケイコク/プーリカイテン)	1		
15	0453-910-027-0	ラベル(チュウイ/トリセツ)	1		
16	0353-911-042-0	マーク(キャニコム)	1		
17	0353-911-049-0	マーク(NEWハルメト)	1		
18	0353-910-016-0	サイドイサキヨウノウリヨク500C	1		
19	0354-910-028-0	ラベル(トウケツ)	1		
20	0353-960-014-0	ケンサコウカクシヨウ(BC66)	1		

15. マーク関係(その4) (BC66MTDP)



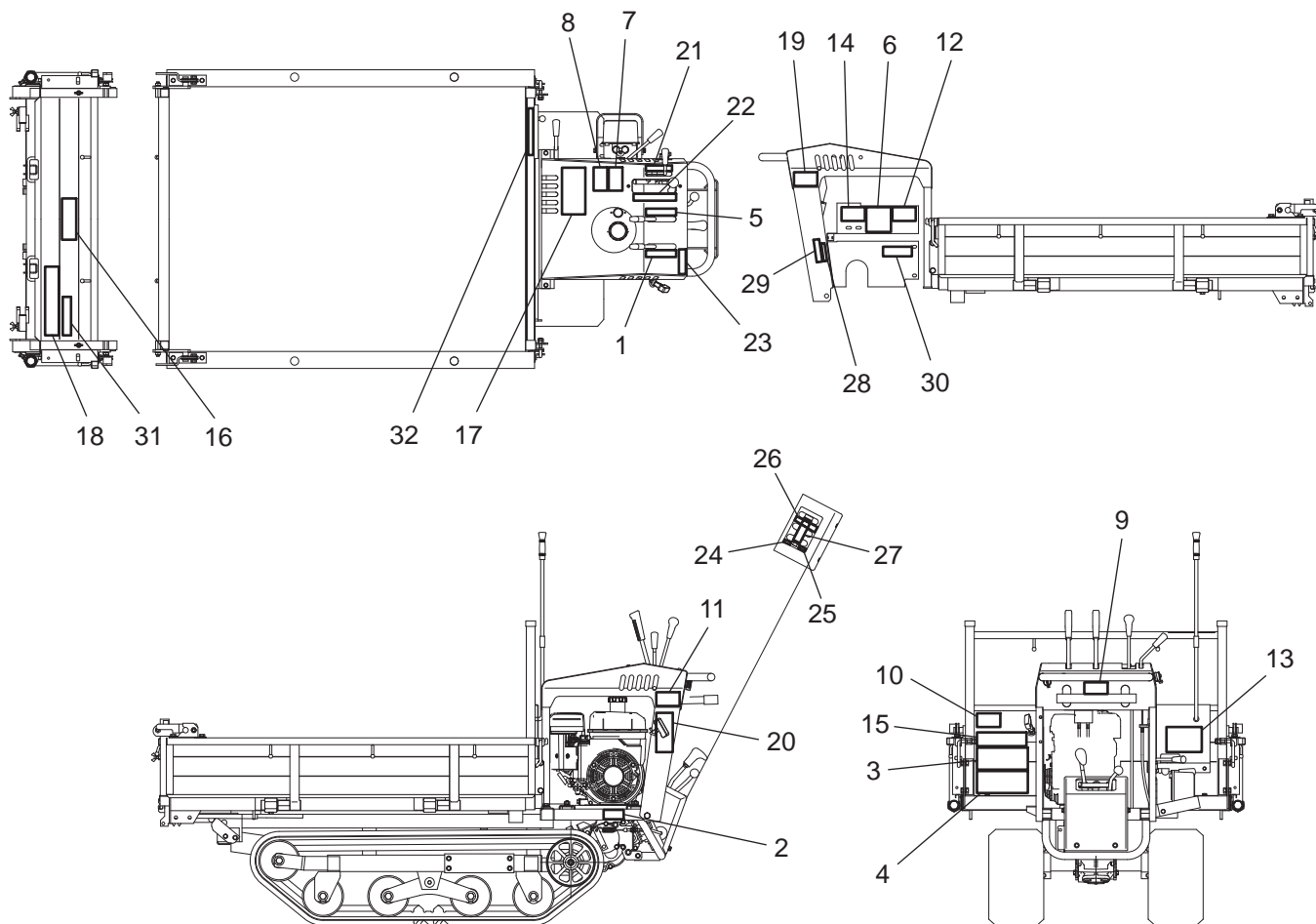
符号	部品コード	部品名称	個数	備考	小売単価
21	0353-910-054-0	ラベル(ブレーキ)/アカ	1		
22	0353-910-053-0	ラベル(クラッチ)/アカ	1		
23	0353-910-021-0	ラベル(ナガラ)	1		
24	0353-910-017-0	ラベル(ハンソクLウエ)	1		
25	0353-910-018-0	ラベル(ハンソクLシタ)	1		
26	0353-910-019-0	ラベル(ハンソクR)	1		
27	0353-910-026-0	ラベル(キケン/キヤ)	1		
28	0311-913-011-0	ユアツソウサマーク	1		
29	0374-910-015-0	ユアツソウサチユウイマーク	1		

15. マーク関係(その5) (BC65MTLDP)



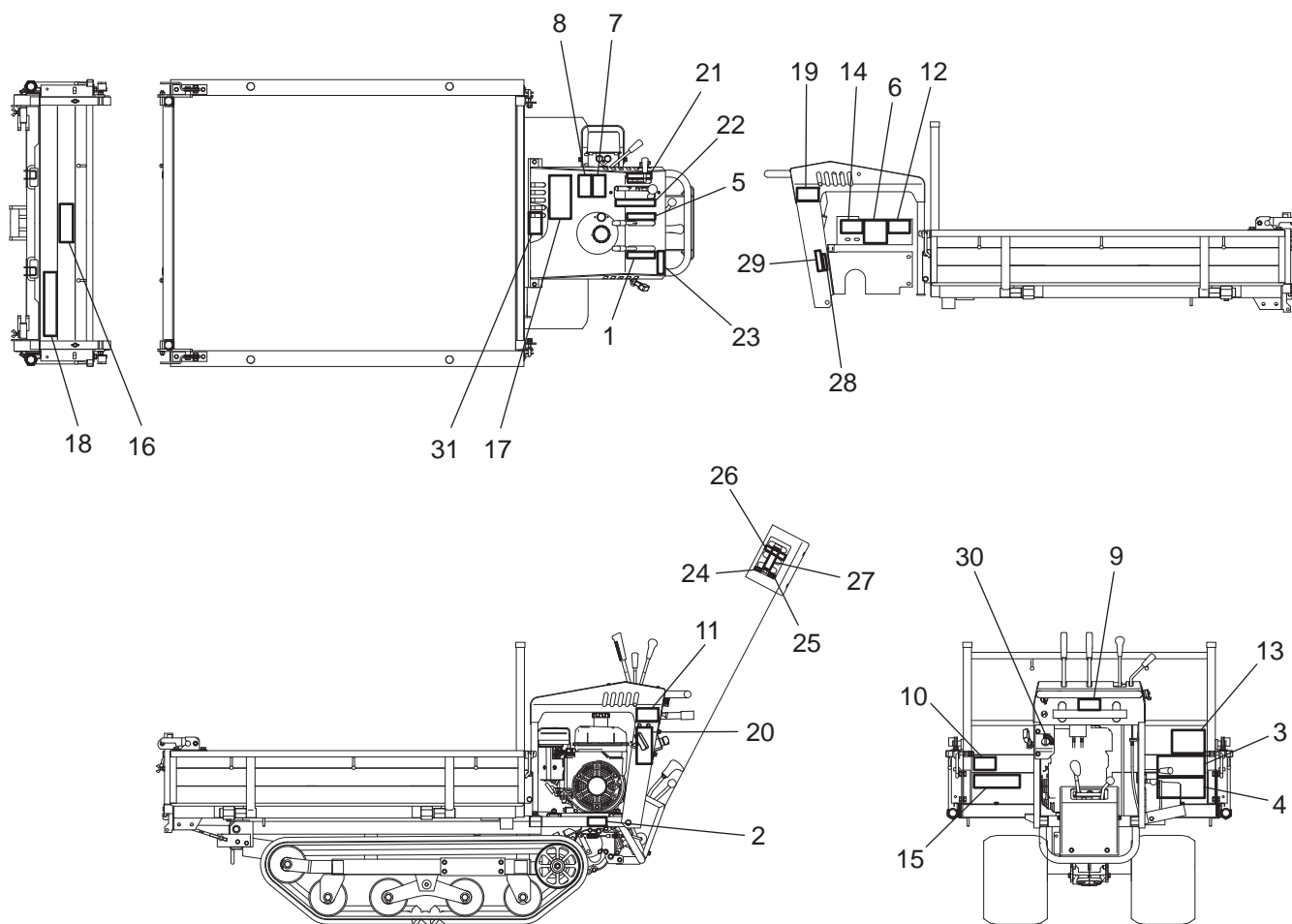
符号	部品コード	部品名称	個数	備考	小売単価
1	0353-910-052-0	ラベル(ヒタリセンカイ)/アカ	1		
2	0353-911-047-0	キシュマーク(BC65)	1		
3	0312-910-018-0	テンケンシジマーク	1		
4	0351-910-013-0A	アンセンマーク	1		
5	0353-910-051-0	ラベル(ミキセンカイ)/アカ	1		
6	0353-910-015-1A	ラベル(メンテナンスBC/510)	1		
7	0453-916-011-0	ラベル(キケン/インカ)カソリン	1		
8	0453-910-021-0	ラベル(キケン/ロカタ)	1		
9	0438-910-024-0	ラベル(キケン/キョウアツ)	1		
10	0453-910-022-0	ラベル(キケン/ニダイ)	1		
11	0453-910-025-0	ラベル(ケイコク/シドウ)	1		
12	0453-910-024-0	ラベル(ケイコク/エンジン)	1		
13	0453-910-028-0	ラベル(ケイコク/ツミオロシ)	1		
14	0329-910-034-0	ラベル(ケイコク/プーリカイトン)	1		
15	0453-910-027-0	ラベル(チュウイ/トリセツ)	1		
16	0353-911-042-0	マーク(キャニコム)	1		
17	0353-911-049-0	マーク(NEWハルメト)	1		
18	0353-910-016-0	サイドイサキヨウノウリョク500C	1		
19	0354-910-028-0	ラベル(トウケツ)	1		
20	0353-960-013-0	ケンサコウカクシヨウ(BC65)	1		

15. マーク関係(その5) (BC65MTLDP)



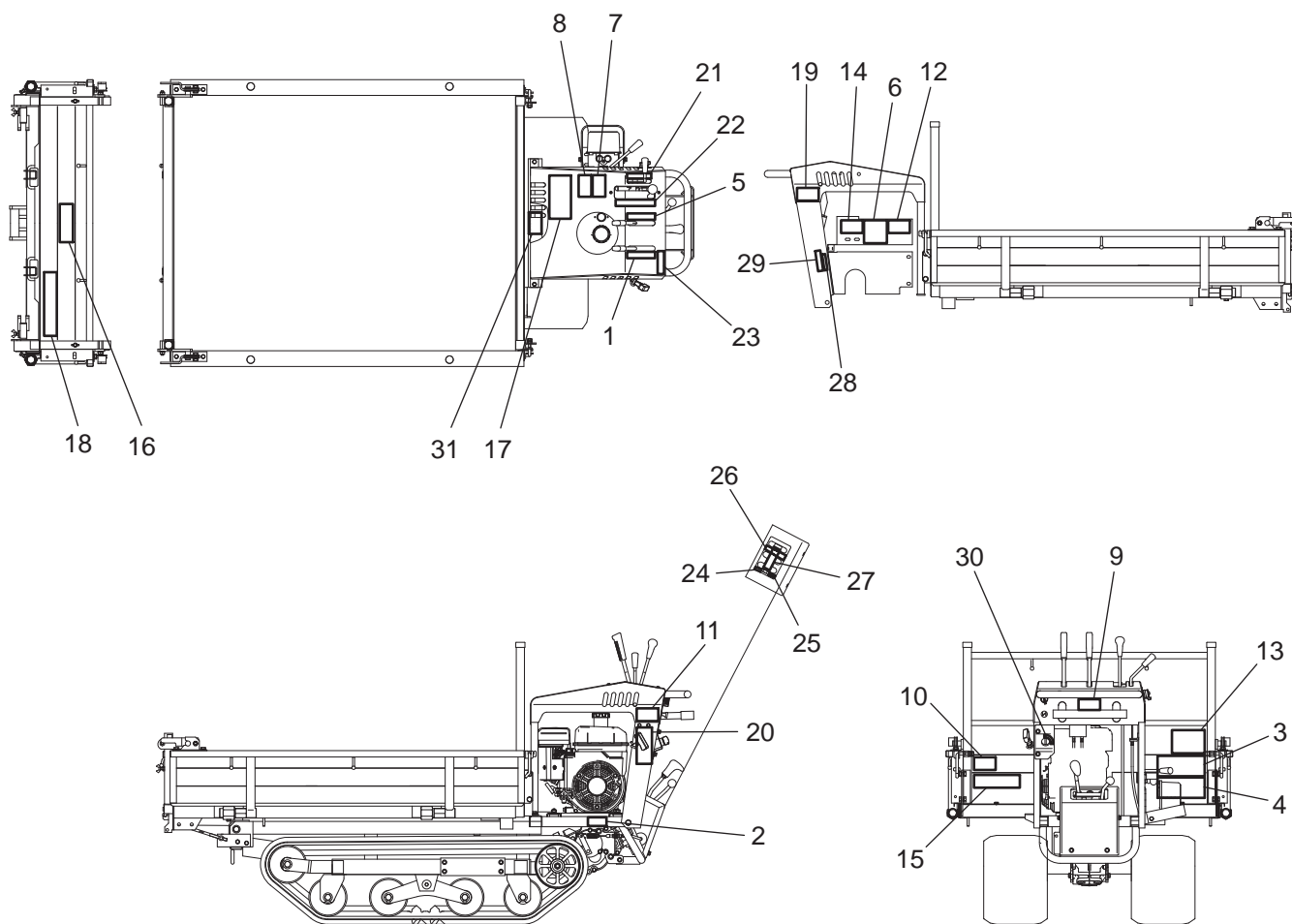
符号	部品コード	部品名称	個数	備考	小売単価
21	0353-910-053-0	ラベル(ブレーキ)/アカ	1		
22	0353-910-054-0	ラベル(クラッチ)/アカ	1		
23	0353-910-021-0	ラベル(ナカ)ラ	1		
24	0353-910-017-0	ラベル(ハンソクLウエ)	1		
25	0353-910-018-0	ラベル(ハンソクLシタ)	1		
26	0353-910-019-0	ラベル(ハンソクR)	1		
27	0353-910-026-0	ラベル(キケン/ギヤ)	1		
28	0311-913-011-0	エアツソウサマーク	1		
29	0374-910-015-0	エアツソウサチユウイマーク	1		
30	0353-913-011-0	キリカエマーク	1		
31	0375-913-013-0	カタシキマーク(LD)	1		
32	0344-912-016-0	リフトソウサマーク	1		

15. マーク関係(その6) (BC66MCTDP)



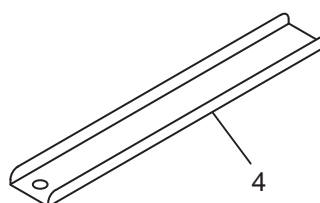
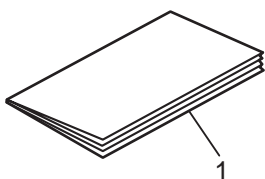
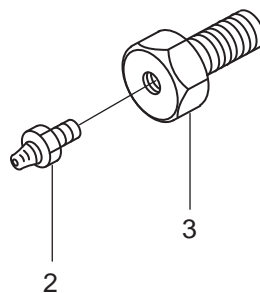
符号	部品コード	部品名称	個数	備考	小売単価
1	0353-910-052-0	ラベル(ヒタリセンカイ)/アカ	1		
2	0353-911-048-0	キシユマーク(BC66)	1		
3	0312-910-018-0	テンケンシジマーク	1		
4	0351-910-013-0A	アンセンマーク	1		
5	0353-910-051-0	ラベル(ミキセンカイ)/アカ	1		
6	0353-910-015-1A	ラベル(メンテナンスBC/510)	1		
7	0453-916-011-0	ラベル(キケン/インカ)ガソリン	1		
8	0453-910-021-0	ラベル(キケン/ロカタ)	1		
9	0438-910-024-0	ラベル(キケン/キヨウアツ)	1		
10	0453-910-022-0	ラベル(キケン/ニタイ)	1		
11	0453-910-025-0	ラベル(ケイコク/シドウ)	1		
12	0453-910-024-0	ラベル(ケイコク/エンジン)	1		
13	0453-910-028-0	ラベル(ケイコク/ツミオロシ)	1		
14	0329-910-034-0	ラベル(ケイコク/プーリカイト)	1		
15	0453-910-027-0	ラベル(チュウイ/トリセツ)	1		
16	0353-911-042-0	マーク(キャニコム)	1		
17	0353-911-049-0	マーク(NEWハルメート)	1		
18	0353-910-016-0	サイドイサキヨウノウリヨク500C	1		
19	0354-910-028-0	ラベル(トウケツ)	1		
20	0353-960-014-0	ケンサゴウカクシヨウ(BC66)	1		

15. マーク関係(その6) (BC66MCTDP)



符号	部品コード	部品名称	個数	備考	小売単価
21	0353-910-053-0	ラベル(ブレーキ)/アカ	1		
22	0353-910-054-0	ラベル(クラッチ)/アカ	1		
23	0353-910-021-0	ラベル(ナガラ)	1		
24	0353-910-017-0	ラベル(ハンソクLウエ)	1		
25	0353-910-018-0	ラベル(ハンソクLシタ)	1		
26	0353-910-019-0	ラベル(ハンソクR)	1		
27	0353-910-026-0	ラベル(キケン/ギヤ)	1		
28	0311-913-011-0	ユアツソウサマーク	1		
29	0374-910-015-0	ユアツソウサチユウイマーク	1		
30	0367-901-003-0	キースイッチマーク	1		
31	0453-910-023-0	ラベル(ケイコク/バッテリー)	1		

16. 付帯品関係



符号	部品コード	部品名称	個数	備考
1	0353-940-065-0	トリアツカイセツメイシヨ(510/BC)	1	
2	V767-400-000-0	グリスニツプル	1	
3	0360-302-004-0A	トラツクロ-ラシメツケホルト	1	
4	0353-960-015-1A	オイルスライダ-	1	

